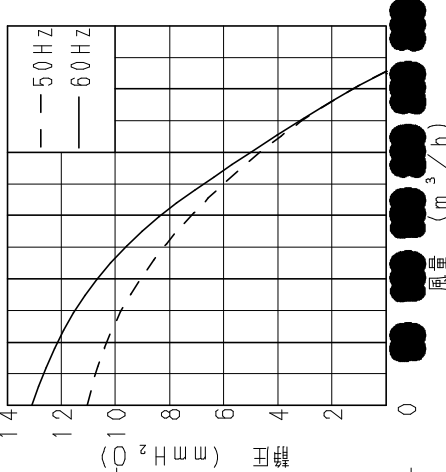


■特性表

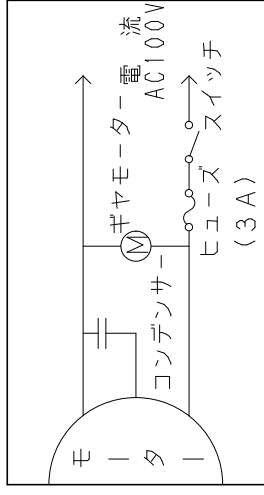
1φ 100V	排気
50	60
28	30
0.28	0.30
2.70	2.70
3.2	3.2
5	300角
	連続
	E種
	75K以下
	40℃以下
	1MΩ以上 (DC500V)
	AC1000V 1分間

注) 測定数値は静圧0mmH₂Oにおけるものです。
 測定は日本工業規格 (JIS C09603) の方法によるものです。
 上記特性値はルーバー、フィルターを取付けた時の値です。

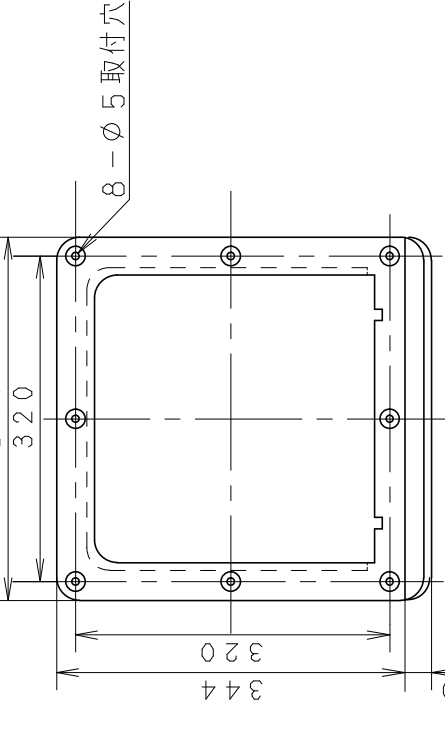
■静圧-風量特性曲線



■結線図



■シール枠寸法



■部品表

番号	部品名	材質	マンセル記号 (色調)	備考
1	PP樹脂			t = 3
2	PP樹脂			
3	ABS樹脂		2.1V7.7/1.1(7ホリ)	電気式
4	平型2芯 (約800L)			平形プラグ (構形)
5	PP樹脂		2.1V7.7/1.1(7ホリ)	
6	PP樹脂		2.1V7.7/1.1(7ホリ)	
7	PP樹脂		2.1V7.7/1.1(7ホリ)	
8				別売品
9	PP樹脂			ルーバーと同梱

●換気扇本体 (FY-25EK) とルーバー (FY-25G11・12・13) は別売です。

※ルーバー品番: FY-25G11 (別売品)

マンセル記号 YR8.4/0.5 (ホワイト)

FY-25G12 (別売品)

マンセル記号 10YR7.3/1.2 (ベージュ)

FY-25G13 (別売品)

天然木 (総)

名称	壁埋込形 (シロッコ) 換気扇	品番	FY-25EK1
作成年月日	'89.12.1	図面整理番号	AH-042
改訂年月日	'03.1.1	改訂NO	3
松下電器産業株式会社・松下エコシステムズ株式会社			