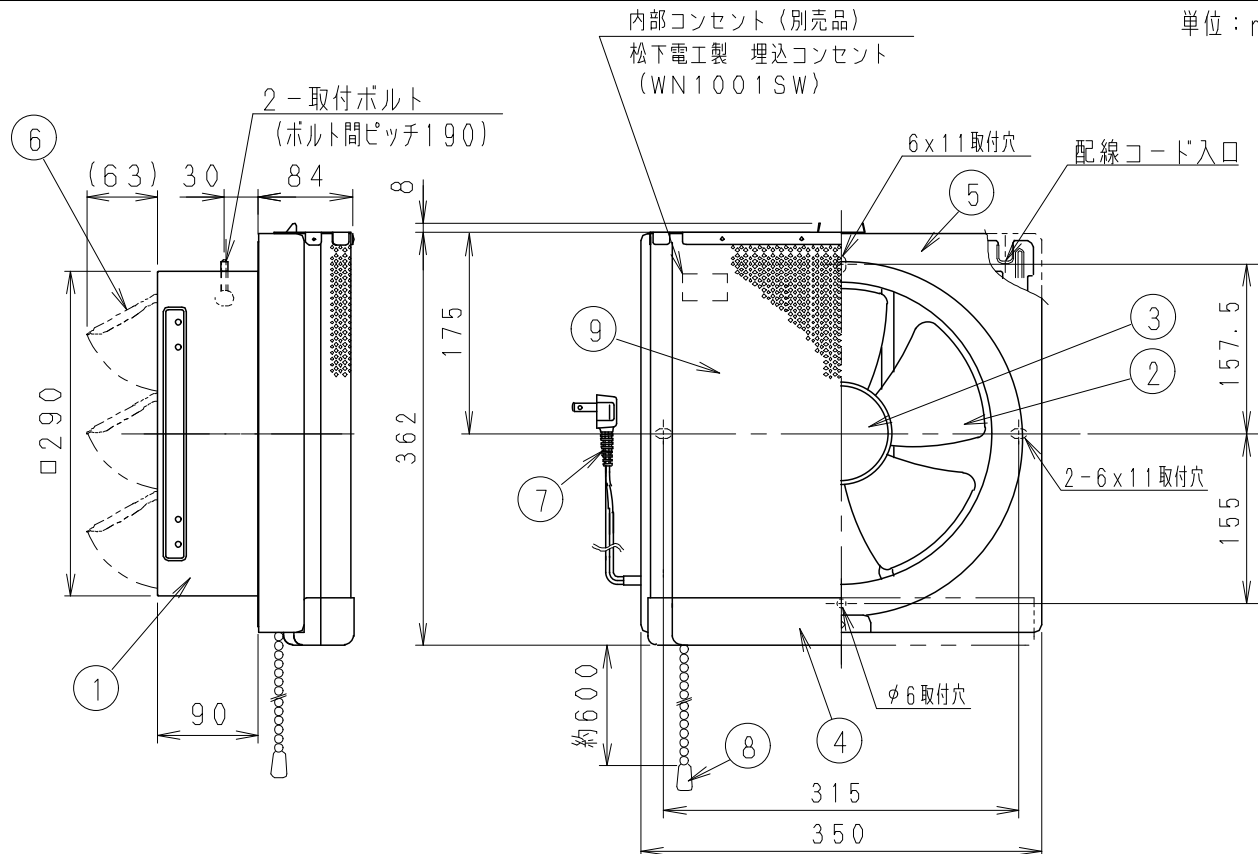


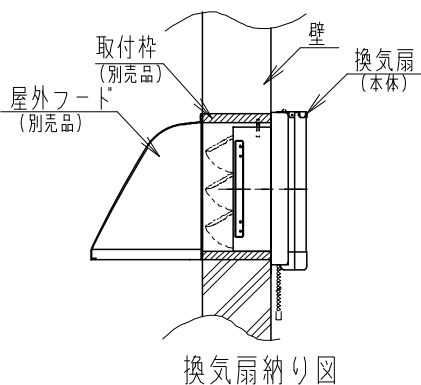
単位：mm



仕 様

定 格	1φ 100V	
機 能	排 気	
周波数 (Hz)	50	60
消費電力 (W)	22.5	25
電 流 (A)	0.225	0.260
風量 (m <sup>3</sup> /h)	708	708
騒 音 (dB)	36.5	36.5
質 量 (kg)	3.9	
電動機形式	4極コンデンサー誘導電動機	
定格時間	連 続	
絶縁階級	E 種	
基準周囲温度	-10℃~40℃	
絶縁抵抗	1MΩ以上 (DC500V)	
耐 電 圧	AC1000V 1分間	
巻線温度上昇	75K以下	

注) 測定数値は静圧0Paにおけるものです  
測定は日本工業規格 (JIS C9603) の方法によるものです



換気扇納り図

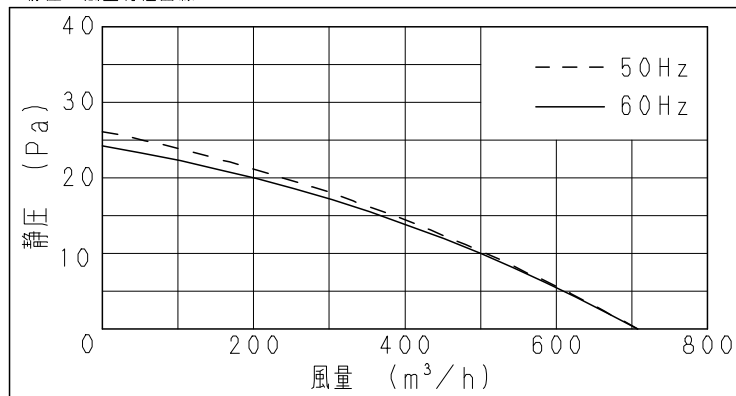
公称羽根径：25cm  
電気式シャッター (引きひもスイッチ付)  
埋込寸法：□300mm

部品表

番号	品 名	材 質	マニセル記号 (近似値)	備 考
1	フ レ ーム	塗装鋼板	0.5Y4.1/1.5	
2	羽 根	アルミ板	7.5Y6.9/0.7	色：グレー
3	スピナー	アルミダイカスト	7.5YR8.9/0.7	色：アイボリー
4	油受け	亜鉛鉄板	7.5YR8.9/0.7	色：アイボリー
5	オリフィス	亜鉛鉄板	7.5YR8.9/0.7	色：アイボリー
6	シャッター	塗装鋼板	0.5Y4.1/1.5	3枚
7	電源コード	ビニール平形コード		有効長約800mm
8	引きひもスイッチ	玉クサリ		
9	フィルター	アルミニウム		

・換気扇の内部に埋込コンセントを取り付けて直接配線することもできます。

静圧-風量特性曲線



名 称		品 番	
フィルター付金属製換気扇 (再生式フィルター付)		FY-25EJM5	
作成年月日	'07.02.26	尺 度 図 面	改訂NO. 0
改訂年月日		Free 整理番号	
松下エコシステムズ株式会社			