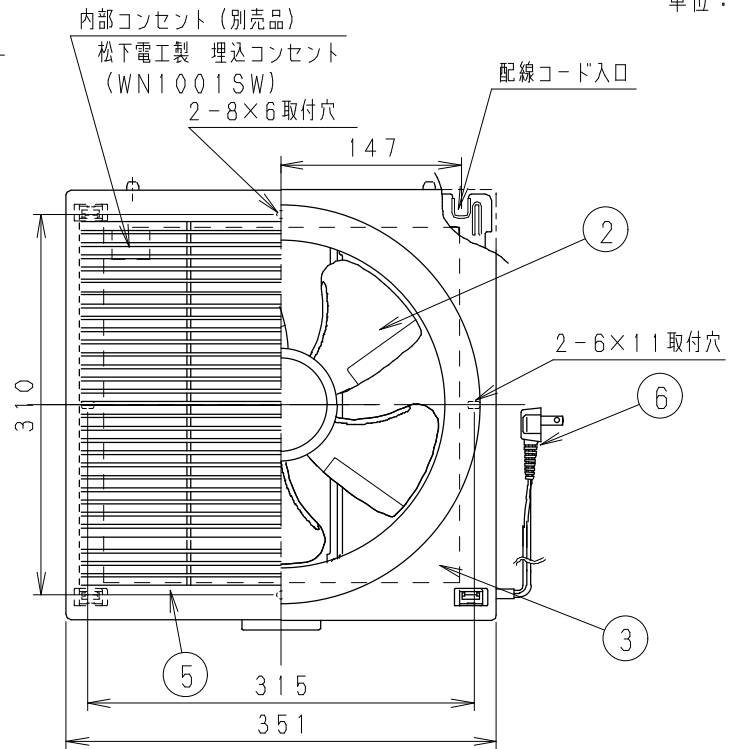
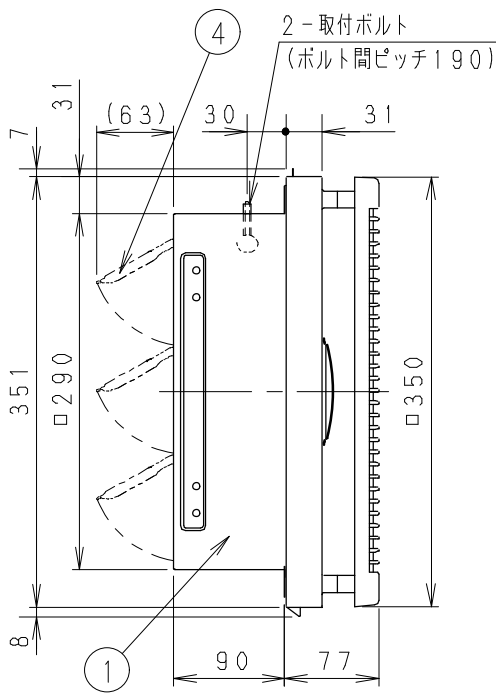


単位：mm



■仕様

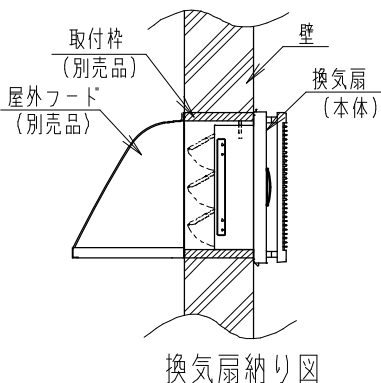
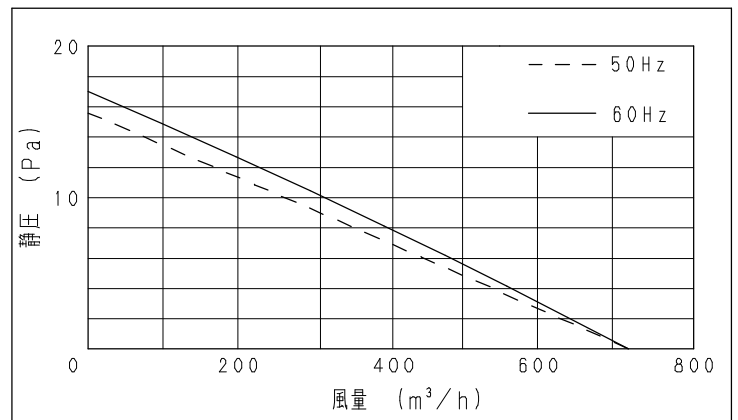
|                        |                |       |
|------------------------|----------------|-------|
| 定格                     | 1φ 100V        |       |
| 機能                     | 排気             |       |
| 周波数 (Hz)               | 50             | 60    |
| 消費電力 (W)               | 14.0           | 17.5  |
| 電流 (A)                 | 0.143          | 0.175 |
| 風量 (m <sup>3</sup> /h) | 714            | 714   |
| 騒音 (dB)                | 33.5           | 33.5  |
| 質量 (kg)                | 2.8            |       |
| 電動機形式                  | 4極コンデンサー誘導電動機  |       |
| 時間定格                   | 連続             |       |
| 絶縁階級                   | E種             |       |
| 基準周囲温度                 | -5℃~40℃        |       |
| 絶縁抵抗                   | 1MΩ以上 (DC500V) |       |
| 耐電圧                    | AC1000V 1分間    |       |

| 番号 | 品名    | 材質        | マンセル記号      | 備考        |
|----|-------|-----------|-------------|-----------|
| 1  | フレーム  | 塗装鋼板      | 0.5Y4.1/1.5 |           |
| 2  | 羽根    | P.P樹脂     | 0.5Y2.6/1.4 |           |
| 3  | オリフィス | P.P樹脂     | 0.5Y2.6/1.4 |           |
| 4  | シャッター | 塗装鋼板      | 0.5Y4.1/1.5 | 3枚        |
| 5  | レバー   | ABS樹脂     |             | 木目調       |
| 6  | 電源コード | ビニール平形コード |             | 有効長約800mm |

・換気扇の内部に埋込コンセントを取り付けて直接配線することもできます。

注) 測定数値は静圧0Paにおけるものです  
測定は日本工業規格 (JIS C9603) の方法によるものです

■静圧-風量特性曲線



換気扇納り図

公称羽根径：25cm  
電気式シャッター  
埋込寸法：□300mm

| 名称             |           | 品番        |            |
|----------------|-----------|-----------|------------|
| インテリア形換気扇 (排気) |           | FY-25EEB5 |            |
| 作成年月日          | '06.08.31 | 尺度図面      |            |
| 改訂年月日          |           | Free整理番号  | AG-094     |
|                |           |           | 改訂NO.<br>0 |
| 松下エコシステムズ株式会社  |           |           |            |