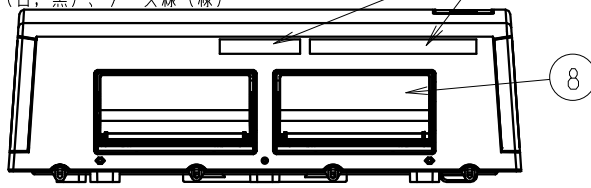
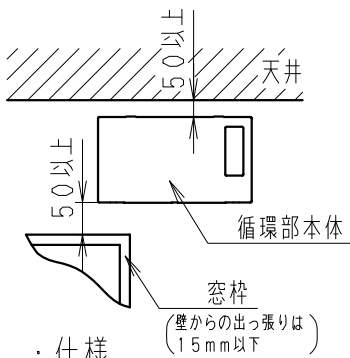


電源コード (VVFφ1.6mm 3心)  
電源 (白、黒)、アース線 (緑)



・製品取付位置  
(製品正面から見た図)

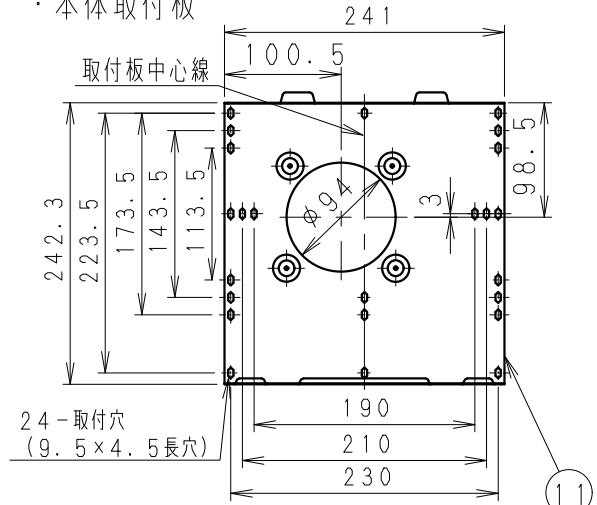
・造営物設置禁止範囲  
(製品を上から見た図)



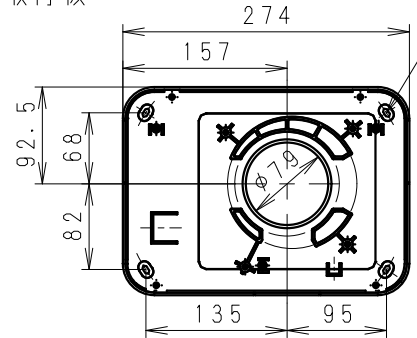
・仕様

NO.	部品名	数量	材質	付属品名	数量	備考
1	ケーシングフレーム	1	PP樹脂	ダクト	1	
2	フロントカバー	1	PP樹脂	タッピンねじ(φ4×50)	10	換気取付板、本体取付板取り付け用
3	循環用モーター	1	(2極コンデンサ誘導電動機)	タッピンねじ(φ4×16黒)	2	循環部分取り付け用
4	循環用ファン	2	PP樹脂	エタイトねじ(φ4×8グレー)	4	ダクト取り付け用
5	ヒーター	2	非絶縁型PTCヒーター	タッピンネジ(φ4×12黒)	4	換気ケース取り付け用
6	電装部	1	ABS樹脂およびSUS	タッピンネジ(φ4×16)	2	リモコンホルダー取り付け用
7	ワイド・スポットルーバー	1	PBT樹脂	パッキン	1	
8	風向ルーバー	1	PBT樹脂	バインド	1	換気中継リード線結束用
9	フィルター	2	PP樹脂	差込形コネクタ	3	電線接続用
10	受信部	1	ABS樹脂	キャップ	3	電線接続用
11	本体取付板	1	SUS	アルミテープ	3	本体取付板の端面貼り付け用
12	換気カバー	1	耐候性PP樹脂	取扱説明書	1	
13	換気用ファン	1	PP樹脂	工事説明書	1	
14	換気用モーター	1	(2極開放形コンデンサ誘導電動機)	取付設置業者様へのお願	1	
15	換気用シャッター	1	AES樹脂	乾電池 (単4形)	2	
16	ダクト	1	PP樹脂			
17	消安法の表示ラベル	1式				
18	銘板表示	1				

・本体取付板



・換気取付板



循環吸込開口有効面積: 154 cm<sup>2</sup>  
循環吹出開口有効面積: 238 cm<sup>2</sup>  
換気開口有効面積: 38.4 cm<sup>2</sup>  
標準丸寸寸法: φ100 mm

※仕様、内容は場合により変更することがあります。

特定保守製品

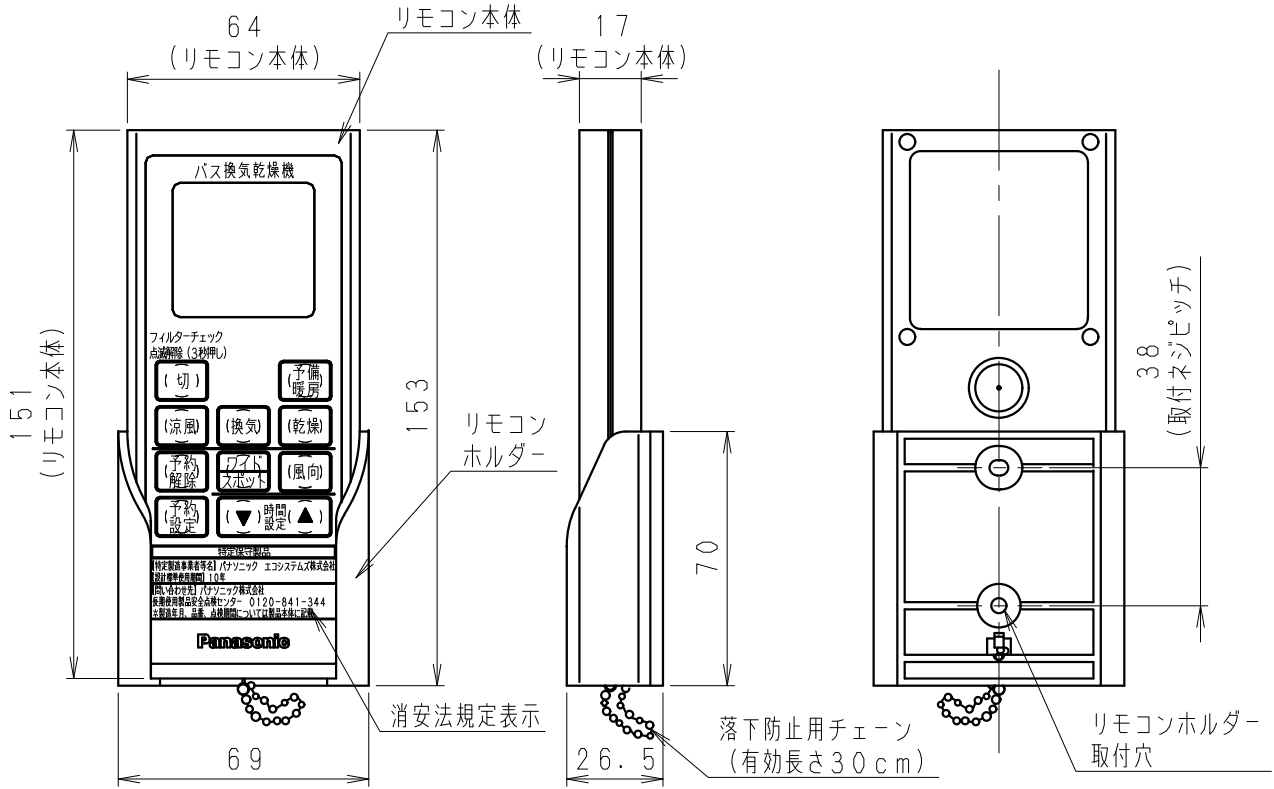
名称		品番	
バス換気乾燥機 (外形図)		FY-24UW5	
作成年月日	'13.02.01	尺度	図面
改訂年月日		Free	整理番号
		AK-603	管理NO.
			0
パナソニック エコシステムズ株式会社			

サイズA4

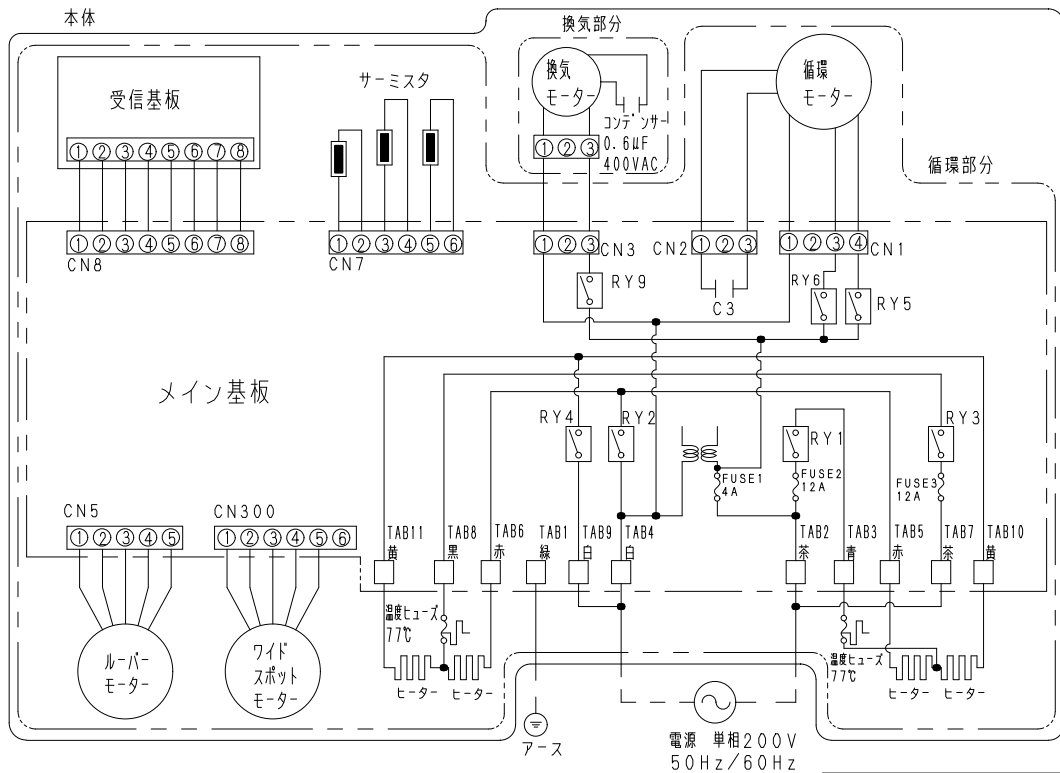
WFJ0:24UW5-1-0

■ リモコン外形図(タッピンねじ(φ4×16) 2個付)

単位: mm



■ 結線図



※仕様、内容は場合により変更することがあります。

名称		品番	
バス換気乾燥機 (リモコン、結線図)		FY-24UW5	
作成年月日	'13.02.01	尺度	図面
改訂年月日		Free	整理番号
特定保守製品		AK-604	管理NO. 0
パナソニック エコシステムズ株式会社			

サイズA4

WFJ0:24UW5-2-0

■仕様

品番	FY-24UW5
定格電圧周波数	単相 AC200V 50Hz/60Hz
ヒーター形式	PTCセラミックヒーター
ヒーター形式	2.4kW
安全装置	過熱防止用温度ヒューズ×2 (溶断式77℃+0℃-5℃)
	過電流防止用電流ヒューズ (ガラス管ヒューズ 12A×2, 4A×1)
運転モード	乾燥 (標準, ゆっくり), 予備暖房 (強, 弱), 涼風 (強, 弱), 換気
風向	標準乾燥, 予備暖房, 涼風各モードにてワイド, スポット時にそれぞれ5段階に変更可能 すべてのモードにてスイング風向
運転時間	標準乾燥, 予備暖房: 最大6時間 ゆっくり乾燥, 涼風: 最大12時間 換気: 最大12時間又は連続
質量	循環部本体: 7.1kg (取付板, ダクト除く) 換気部: 1.7kg
付属パイプ	外径φ88.9mm 適用壁厚長さ: 240mm
ファン形式	循環: シロッコファン×2 換気: シロッコファン
電動機形式	循環: 2極コンデンサ誘導電動機 換気: 2極開放型コンデンサ誘導電動機
絶縁階級	循環: E種 換気: E種
基準周囲温度	-10~40℃以下
絶縁抵抗	1MΩ以上 (DC500V)
耐電圧	AC 1500V 1分間
設計標準使用期間 ※1	10年

運転モード	標準乾燥		予備暖房 (強)		予備暖房 (弱)		涼風 (強)		涼風 (弱)		換気	
	50Hz	60Hz	50Hz	60Hz	50Hz	60Hz	50Hz	60Hz	50Hz	60Hz	50Hz	60Hz
消費電力 (W)	2455	2505	2425	2475	2015	1960	69	79	54	54	27	28
風量	(循環) (m³/h)		230	230	230	230	145	130	230	230	145	130
	(換気) (m³/h)		90	90	—	—	—	—	90	90	90	90
騒音 (dB)	49	49.5	48	49	38	37	49	49.5	39	38	36	36

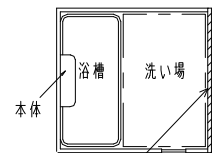
注)測定は日本工業規格 (JIS C 9603) の方法によるものです。静圧0Pa時の値です。

概略仕様)

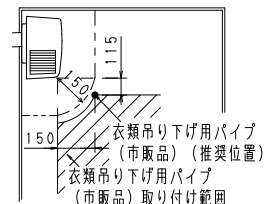
- ・適用浴室サイズ: ユニットバス1.5坪まで  
在来工法浴室1.5坪まで
- ・入りタイマー予約機能付
- ・フィルターチェックお知らせ機能付
- ・法定点検時期お知らせ機能付  
(点検時期になると本体受信部に「点検」が表示されます。)

お願い)

- ・温泉または温泉を取り込んだ浴室に取り付けしないでください。
- ・スチームサウナ、ミストサウナ付の浴室には取り付けしないでください。
- ・窓が大きい、容積が大きい、タイル張りの面積が大きい、密閉性や断熱性が悪い浴室の場合、浴室内の室温がほとんど上昇しないことがあります。
- ・本体、ワイヤレスリモコンは直射日光や蛍光灯の近くなどの強い光が当たる場所に設置しないでください。
- ・製品は壁厚240mm以下の壁に取り付けてください。  
(240mmを超える壁面には、付属のダクトでは取り付けできません)
- ・衣類吊り下げ用パイプの取り付け位置は、必ず推奨の位置で取り付けしてください。  
(推奨位置以外で取り付けますと、乾燥時間が長くなります。)
- ・2階以上の足場が無いところへの設置はしないでください。



ワイヤレスリモコンは洗い場側の壁面に取り付けてください。  
(浴槽側に取り付けると、リモコンで操作しても反応しない場合があります)



■本製品は、消費生活用製品安全法 (消安法) で定められた特定保守製品です。

■特定保守製品とは、

「経年劣化により安全上支障が生じ、一般消費者の生命または身体に対して特に重大な危害を及ぼすおそれが多いと認められる製品であって、使用状況からみてその適切な保守を促進することが適当なものとして政令で定めるもの」です。

名称		品番	
バス換気乾燥機 (仕様)		FY-24UW5	
作成年月日	13.02.04	尺度	図面
改訂年月日	Free	整理番号	管理NO.
パナソニック エコシステムズ株式会社		AK-605	0

※仕様、内容は場合により変更することがあります。

特定保守製品