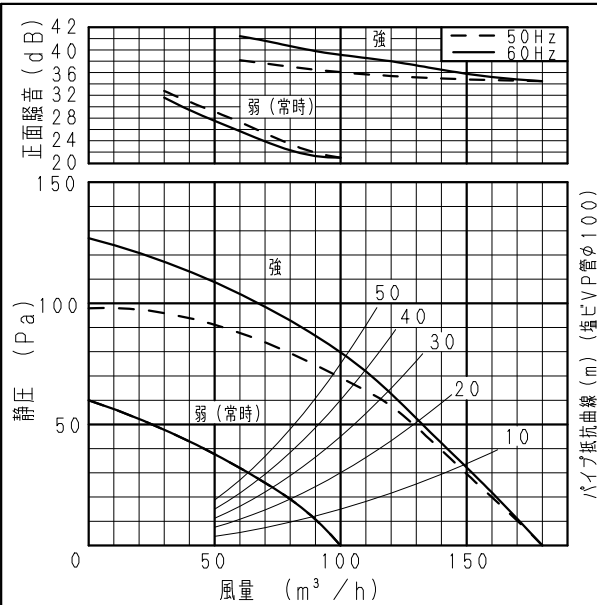


仕様

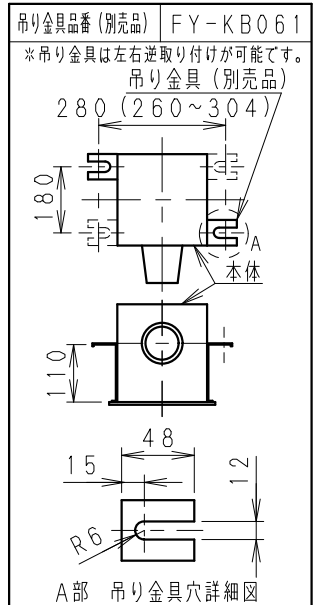
| | | | | |
|-----------------|--------------------|-------|-------|-------|
| 規格 | 1φ 100V | | | |
| 機能 | 排気 | | | |
| 周波数 (Hz) | 50 | | 60 | |
| 速調 | 強 | 弱(常時) | 強 | 弱(常時) |
| 消費電力 (W) | 12.5 | 5.5 | 15.5 | 6 |
| 電流 (A) | 0.128 | 0.086 | 0.156 | 0.095 |
| 風量 (m³/h) | 180 | 100 | 180 | 100 |
| *1 有効換気量 (m³/h) | 129 | 80 | 131 | 80 |
| *2 有効換気量 (m³/h) | 116 | 73 | 119 | 73 |
| 騒音 (dB) | 29 | 17 | 29 | 17 |
| 質量 (kg) | 2.0 | | | |
| 埋込寸法 | □240mm | | | |
| 適用パイプ(呼び径) | φ100mm | | | |
| 電動機形式 | 4極開放形コンデンサ誘導電動機 | | | |
| 定格時間 | 連続 | | | |
| 絶縁階級 | E種 | | | |
| 巻線温度上昇 | 75K以下 | | | |
| 基準周囲温度 | -10~40℃ | | | |
| 絶縁抵抗 | 1MΩ以上 (d. c. 500V) | | | |
| 絶縁耐力 | a. c. 1000V 1分間 | | | |

(注) 測定数値は静圧0Paにおけるものです。(※は除く)
測定は日本工業規格 (JIS C9603) の方法によるものです。

静圧-風量特性曲線・騒音特性



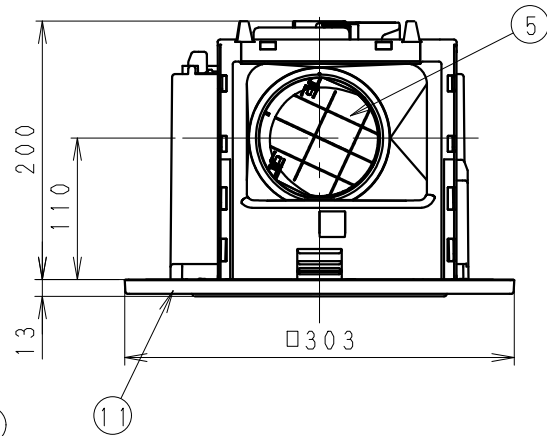
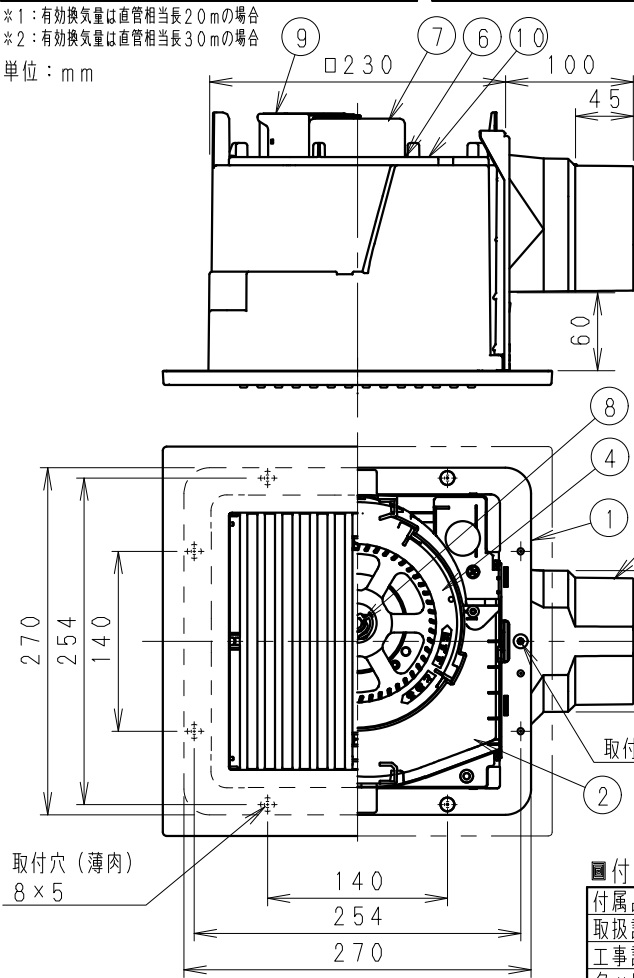
吊り金具位置



*1: 有効換気量は直管相当長20mの場合
*2: 有効換気量は直管相当長30mの場合

※正面騒音: ダクト吹出し音が測定室に入らないようにしルーバ-正面、下方1m地点での値 (Aレンジ)

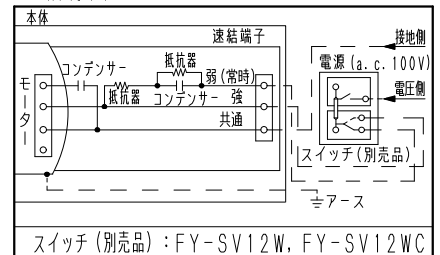
単位: mm



付属品

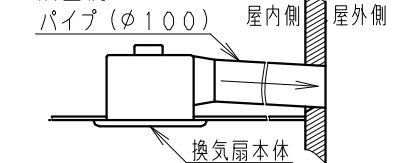
| 付属品名 | 数量 | 備考 |
|--------|----|-------|
| 取扱説明書 | 1 | |
| 工事説明書 | 1 | |
| タッピンねじ | 5 | 本体固定用 |

結線図



スイッチ(別売品): FY-SV12W, FY-SV12WC

設置例



注) ダクトは必ず屋外側に勾配をもうけてください。

| 番号 | 品名 | 材質 | 数量 | 備考 |
|----|----------|---------|----|-----------|
| 1 | フレーム | PP樹脂 | 1 | 黒色 |
| 2 | ケーシングカバー | PP樹脂 | 1 | 黒色 |
| 3 | アダプター | PP樹脂 | 1 | 黒色 |
| 4 | オリフィス | PP樹脂 | 1 | 灰色 |
| 5 | シャッター | PE+PP樹脂 | 1 | 風圧式高气密形 |
| 6 | 天板 | ZAM鋼板 | 1 | |
| 7 | モーター | | 1 | |
| 8 | 羽根 | PP樹脂 | 1 | |
| 9 | 速結端子 | PBT樹脂 | 1 | 本体外部電源接続 |
| 10 | アース端子 | | 1 | |
| 11 | ルーバ- | ABS樹脂 | 1 | クリスタルシルバ- |

※油煙の発生する場所では使用しないでください。

| 用途 | 浴室 | トイレ | 洗面所 | 居室 | 事務所 | 店舗 |
|----|----|-----|-----|----|-----|----|
| | | | | | | |

ルーバ-開口面積: 229cm²

| 名称 | 品番 |
|---|--------------|
| 天井埋込形換気扇 (ルーバ-組合せ品番・樹脂製(本体)・低騒音) (大風量形・常時換気・樹脂製格子ルーバ- (クリスタルシルバ-) ABS樹脂) | FY-24JK8V/86 |
| 作成年月日 '17. 6. 13 尺度図面 | 改訂No. 0 |
| 改訂年月日 Free 整理番号 | DN-401 |

パナソニック エコシステムズ株式会社