

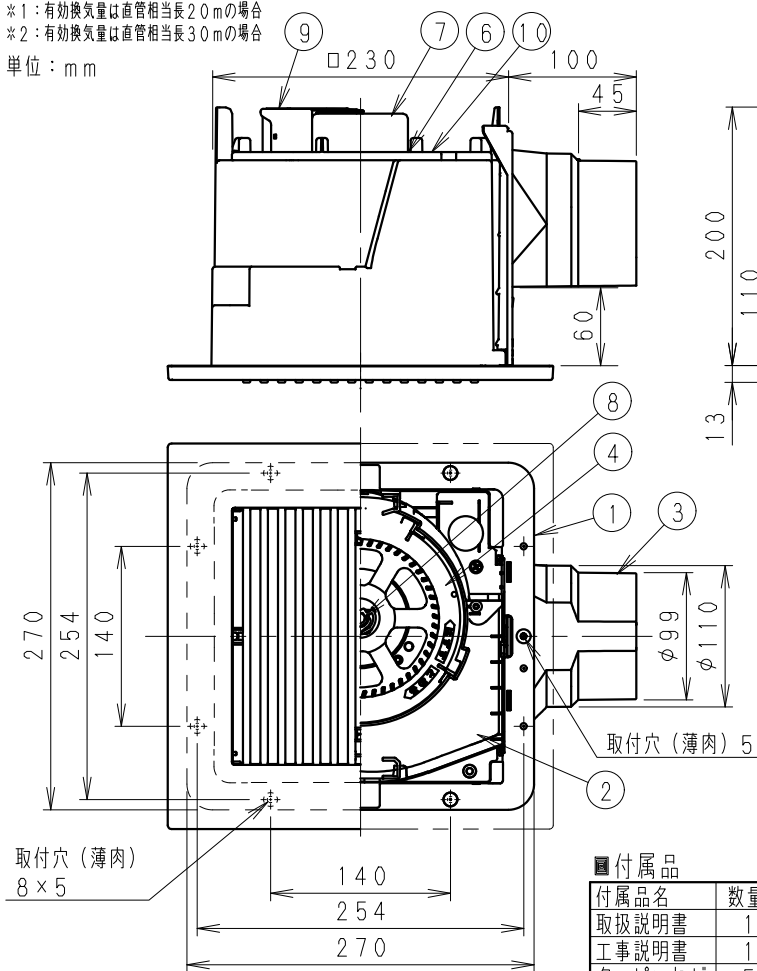
仕様

規格	1φ 100V			
機能	排気			
周波数 (Hz)	50		60	
速調	強	弱(常時)	強	弱(常時)
消費電力 (W)	12.5	5.5	15.5	6
電流 (A)	0.128	0.086	0.156	0.095
風量 (m³/h)	180	100	180	100
*1 有効換気量 (m³/h)	129	80	131	80
*2 有効換気量 (m³/h)	116	73	119	73
騒音 (dB)	29	17	29	17
質量 (kg)	1.9			
埋込寸法	□240mm			
適用パイプ(呼び径)	φ100mm			
電動機形式	4極開放形コンデンサ誘導電動機			
定格時間	連続			
絶縁階級	E種			
巻線温度上昇	75K以下			
基準周囲温度	-10~40℃			
絶縁抵抗	1MΩ以上 (d. c. 500V)			
絶縁耐力	a. c. 1000V 1分間			

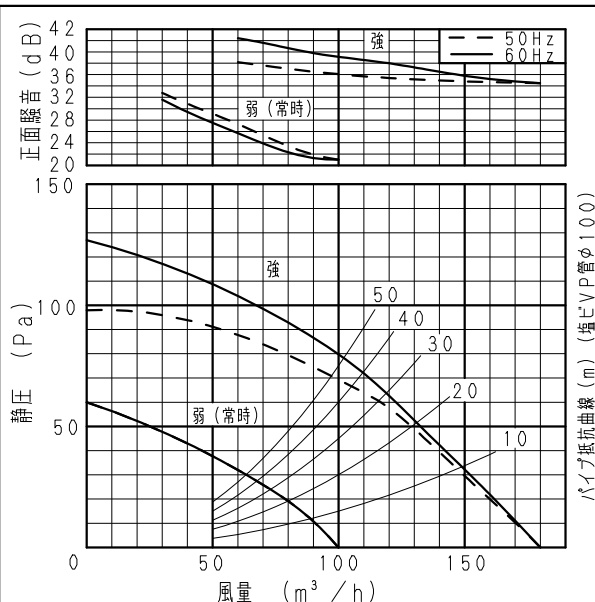
(注) 測定数値は静圧0Paにおけるものです。(※は除く)  
測定は日本工業規格 (JIS C9603) の方法によるものです。

\*1: 有効換気量は直管相当長20mの場合  
\*2: 有効換気量は直管相当長30mの場合

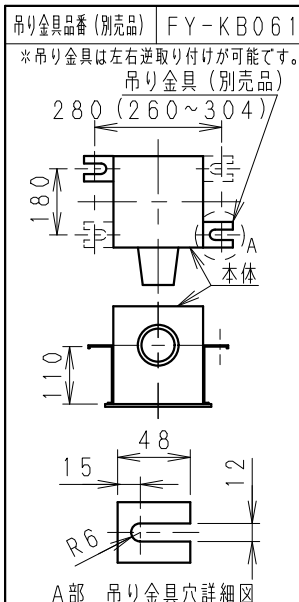
単位: mm



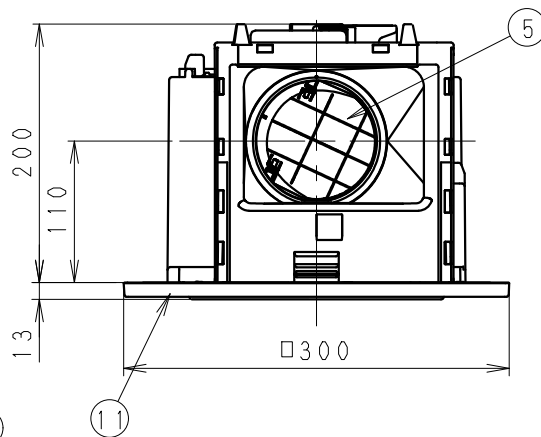
静圧-風量特性曲線・騒音特性



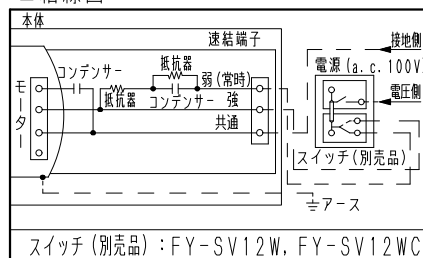
吊り金具位置



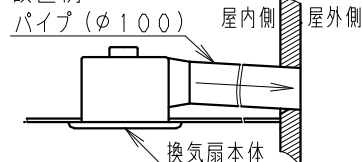
※正面騒音: ダクト吹出し音が測定室に入らないようにし  
ルーバ-正面、下方1m地点での値 (Aレンジ)



結線図



設置例



(注) ダクトは必ず屋外側に勾配をもうけてください。

付属品

付属品名	数量	備考
取扱説明書	1	
工事説明書	1	
タッピンねじ	5	本体固定用

番号	品名	材質	数量	備考
1	フレーム	PP樹脂	1	黒色
2	ケーシングカバー	PP樹脂	1	黒色
3	アダプター	PP樹脂	1	黒色
4	オリフィス	PP樹脂	1	灰色
5	シャッター	PE+PP樹脂	1	風圧式高气密形
6	天板	ZAM鋼板	1	
7	モーター		1	
8	羽根	PP樹脂	1	
9	速結端子	PBT樹脂	1	本体外部電源接続
10	アース端子		1	
11	ルーバ-	PP樹脂	1	マツルバ3.2Y8.9/0.6

用途	浴室	トイレ	洗面所	居室	事務所 店舗

ルーバ-開口面積: 229cm²

名称		品番
天井埋込形換気扇 (ルーバ-組合せ品番・樹脂製(本体)・低騒音) (大風量形・常時換気・樹脂製格子ルーバ- [ホワイト] PP樹脂)		FY-24JK8V/83
作成年月日	17. 6. 13	DN-398
改訂年月日	Free	
整理番号		改訂NO. 0

パナソニック エコシステムズ株式会社