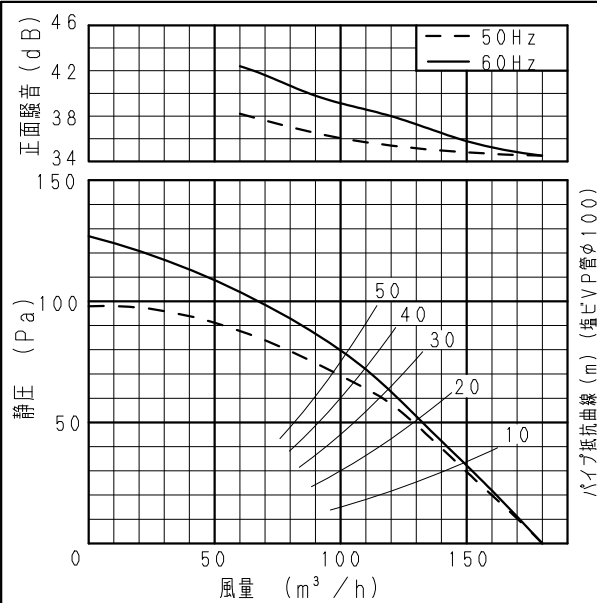


■仕様

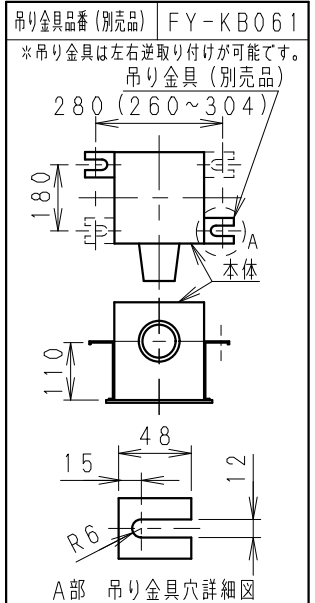
定格	1φ 100V	
機能	排気	
周波数 (Hz)	50	60
消費電力 (W)	12.5	15.5
電流 (A)	0.128	0.156
風量 (m ³ /h)	180	180
*1 有効換気量 (m ³ /h)	129	131
*2 有効換気量 (m ³ /h)	116	119
騒音 (dB)	29	29
質量 (kg)	2.0	
埋込寸法	□240mm	
適用パイプ (呼び径)	φ100mm	
電動機形式	4極開放形コンデンサ誘導電動機	
定格時間	連続	
絶縁階級	E種	
巻線温度上昇	75K以下	
基準周囲温度	-10~40℃	
絶縁抵抗	1MΩ以上 (d. c. 500V)	
絶縁耐力	a. c. 1000V 1分間	

(注) 測定数値は静圧0Paにおけるものです。(※は除く)
測定は日本工業規格 (JIS C9603) の方法によるものです。

■静圧-風量特性曲線・騒音特性

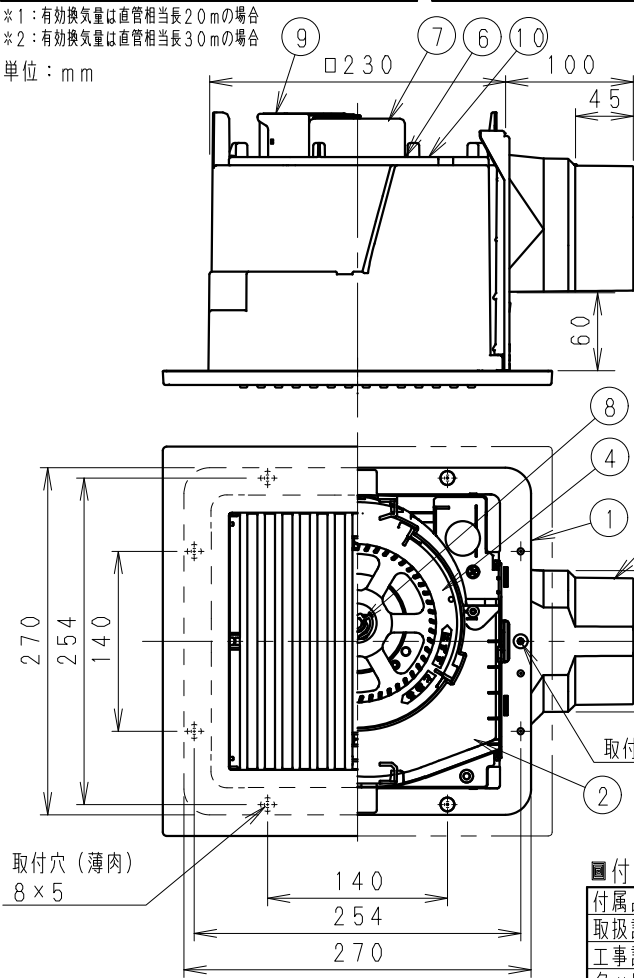


■吊り金具位置

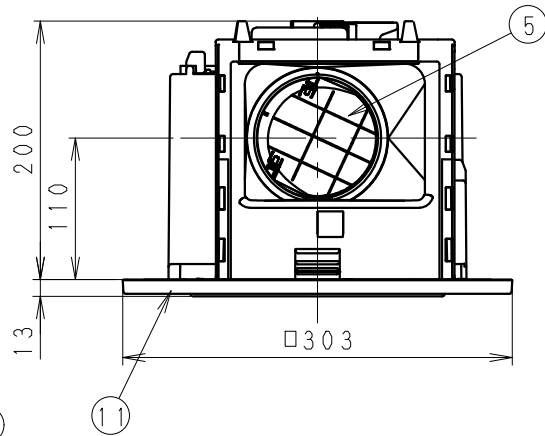


*1: 有効換気量は直管相当長20mの場合
*2: 有効換気量は直管相当長30mの場合

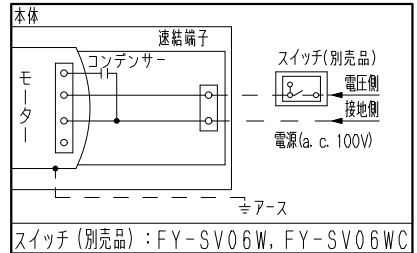
単位: mm



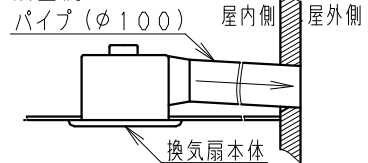
※正面騒音: ダクト吹出し音が測定室に入らないようにしルーバ-正面、下方1m地点での値 (Aレンジ)



■結線図



■設置例



■付属品

付属品名	数量	備考
取扱説明書	1	
工事説明書	1	
タッピンねじ	5	本体固定用

※油煙の発生する場所では使用しないでください。

注) ダクトは必ず屋外側に勾配をもうけてください。

番号	品名	材質	数量	備考
1	フレーム	PP樹脂	1	黒色
2	ケーシングカバー	PP樹脂	1	黒色
3	アダプター	PP樹脂	1	黒色
4	オリフィス	PP樹脂	1	灰色
5	シャッター	PE+PP樹脂	1	風圧式高气密形
6	天板	ZAM鋼板	1	
7	モーター		1	
8	羽根	PP樹脂	1	
9	速結端子	PBT樹脂	1	本体外部電源接続
10	アース端子		1	
11	ルーバ-	ABS樹脂	1	クリスタルシルバー

ルーバ-開口面積: 229cm²

名称	品番
天井埋込形換気扇 (ルーバ-組合せ品番・樹脂製(本体)・低騒音) (大風量形・樹脂製格子ルーバ- [クリスタルシルバー] ABS樹脂)	FY-24JK8/86
作成年月日 '17. 6. 13 尺度図面	DN-390
改訂年月日	Free 整理番号

パナソニック エコシステムズ株式会社