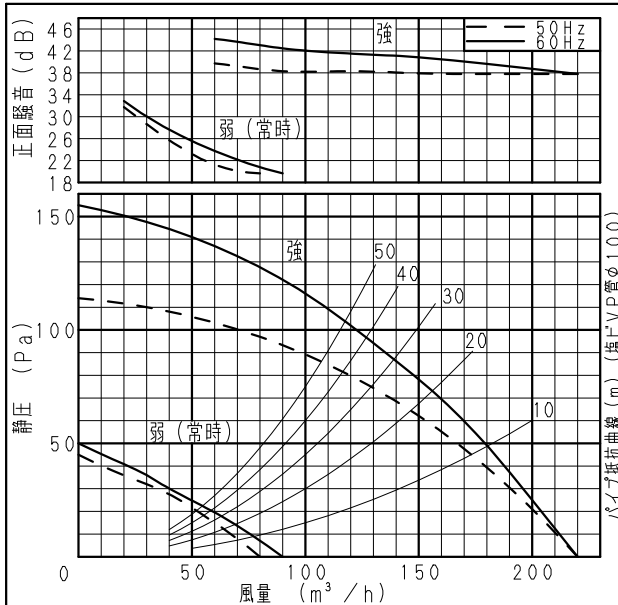


■仕様

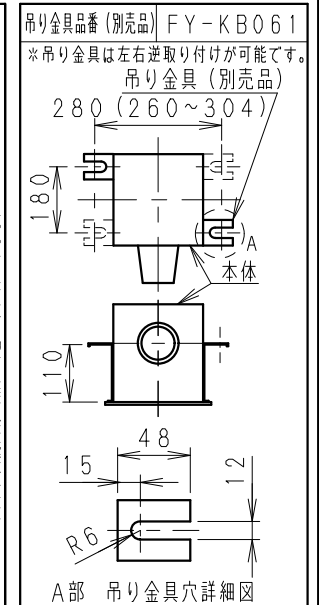
定格	1φ 100V			
機能	排気			
周波数 (Hz)	50		60	
速調	強	弱(常時)	強	弱(常時)
消費電力 (W)	18.5	4	22	5
電流 (A)	0.203	0.097	0.233	0.111
風量 (m ³ /h)	220	80	220	90
*1 有効換気量 (m ³ /h)	147	64	156	69
*2 有効換気量 (m ³ /h)	129	59	139	63
騒音 (dB)	34.5	16	34.5	16
質量 (kg)	2.4 (コントローラ含む)			
埋込寸法	□240mm			
適用パイプ(呼び径)	φ100mm			
電動機形式	4極開放形コンデンサ誘導電動機			
定格時間	連続			
絶縁階級	E種			
巻線温度上昇	75K以下			
基準周囲温度	-10~40℃			
絶縁抵抗	1MQ以上 (d. c. 500V)			
絶縁耐力	a. c. 1000V 1分間			

(注) 測定数値は静圧0Paにおけるものです。(※は除く)
測定は日本工業規格 (JIS C9603) の方法によるものです。

■静圧-風量特性曲線・騒音特性

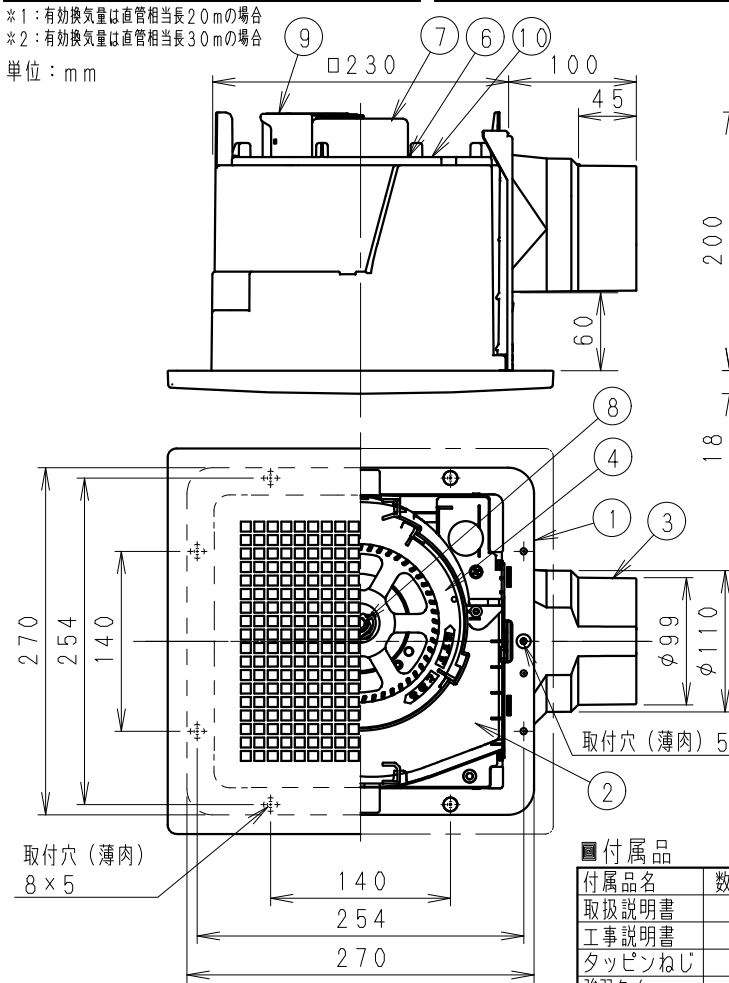


■吊り金具位置



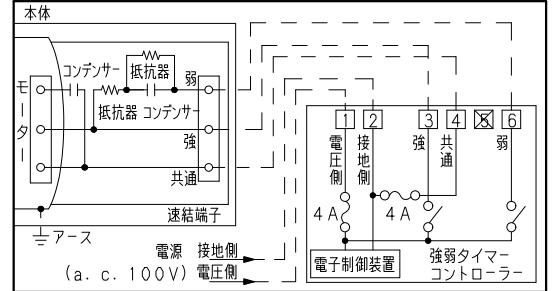
*1: 有効換気量は直管相当長20mの場合
*2: 有効換気量は直管相当長30mの場合

単位: mm



※正面騒音: ダクト吹出し音が測定室に入らないようにし
ルーバ正面、下方1m地点での値 (Aレンジ)

■結線図

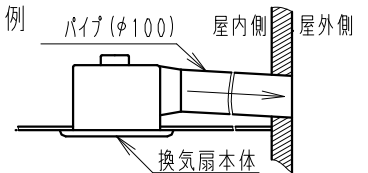


注) 付属のコントローラ1個で換気扇を複数台運転することはできません。

■付属品

付属品名	数量	備考
取扱説明書	1	
工事説明書	1	
タッピンねじ	5	本体固定用
強弱タイマー コントローラ	1	0.3kg
さらねじM4×20	4	コントローラ取付用

■設置例

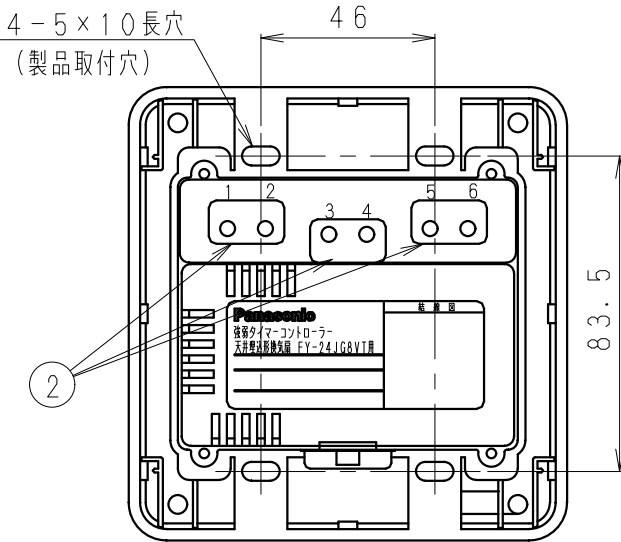
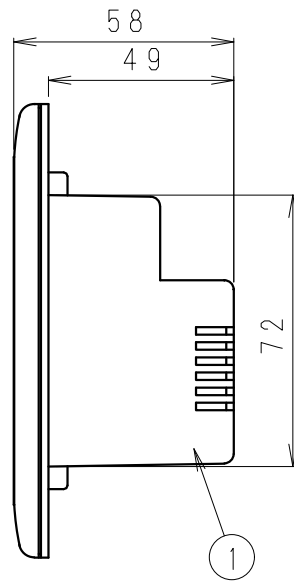
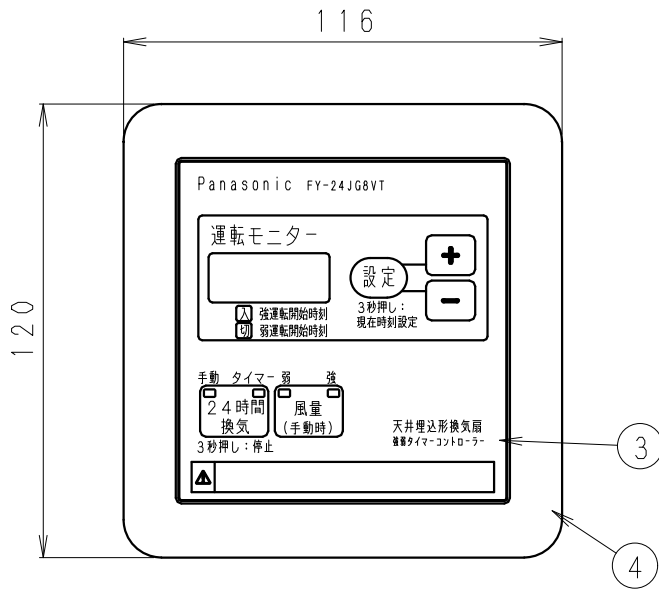


注) ダクトは必ず屋外側に勾配をもうけてください。

番号	品名	材質	数量	備考
1	フレーム	PP樹脂	1	黒色
2	ケーシングカバー	PP樹脂	1	黒色
3	アダプター	PP樹脂	1	黒色
4	オリフィス	PP樹脂	1	灰色
5	シャッター	PE+PP樹脂	1	風圧式高气密形
6	天板	ZAM鋼板	1	
7	モーター		1	
8	羽根	PP樹脂	1	
9	速結端子	PBT樹脂	1	本体外部電源接続
10	アース端子		1	
11	ルーバ	PP樹脂	1	マツルバ3.2Y8.9/0.6

用途	居室	事務所 店舗	ルーバ開口面積: 197cm ²
名称	天井埋込形換気扇(ルーバ組合せ品番・樹脂製(本体)・低騒音・常時換気) (強弱タイマー・コントローラ同梱・樹脂製十字格子ルーバ(ホワイト))		
品番	FY-24JG8VT/56		
作成年月日	'18.02.20	尺度図面	改訂NO. 0
改訂年月日		Free整理番号	DN-584
パナソニック エコシステムズ株式会社			

単位：mm



■部品表

番号	名称	材質	備考
1	ボディ	ABS樹脂	色：白
2	速結端子	PBT樹脂	
3	化粧シート	ポリエステル	
4	カバー	ABS樹脂	色：白

■動作仕様

■人が集まる食堂などにおすすめ

《運転例》11:00~20:00にタイマーを設定した場合

	11:00	20:00
弱運転	強運転 (設定時間)	弱運転
	設定時間になると自動的に「強運転」します。	設定時間を過ぎると「弱運転」になります。

■仕様

定格電圧	a. c. 100V (50/60Hz)
制御容量	定格電流 2A
適用電線	単線：φ1.6~φ2.0
許容周囲温度	使用時：-10~40℃ 保存時：-10~60℃
タイマー仕様	強/弱切替 1動作/日 タイマー時刻設定 30分単位 現在時刻設定 1分単位
適用接続機種	天井埋込形換気扇 FY-24JG8VT 専用 接続台数 1台 (複数台接続運転不可)
適用スイッチボックス	2個用スイッチボックス 例：パナソニック製 DS4912

※時計の精度は約±30秒/月(室温約20℃にて)ですが温度条件によって時計の誤差は大きくなります。

※換気扇の運転を停止させた状態でも、電力を約1W消費します。

※本コントローラーは、上記適用機種専用ですので他の負荷を接続するのは保証の対象外になりますのでおやめください。

名称		品番	
天井埋込形換気扇(ルーバー組合せ品番・樹脂製(本体)・低騒音・常時換気) (強弱タイマーコントローラー同梱・樹脂製十字格子ルーバー(ホワイト))		FY-24JG8VT/56	
作成年月日	'18.02.20	尺 度 図 面	DN-585
改訂年月日		Free 整理番号	
			改訂NO.
			0

パナソニック エコシステムズ株式会社