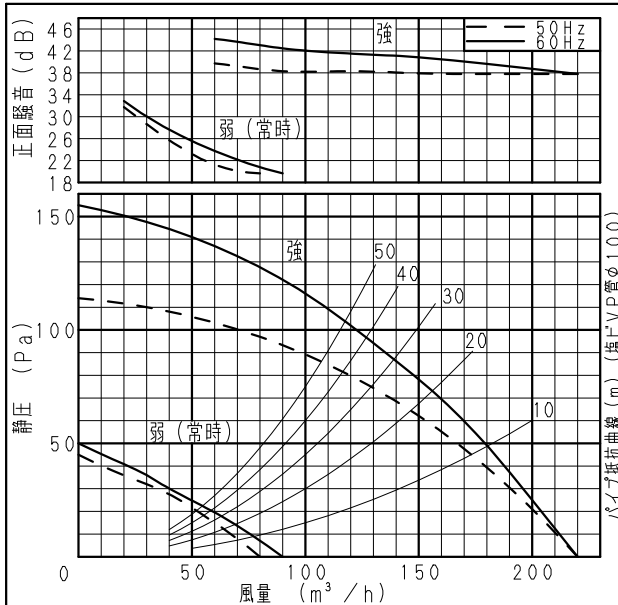


仕様

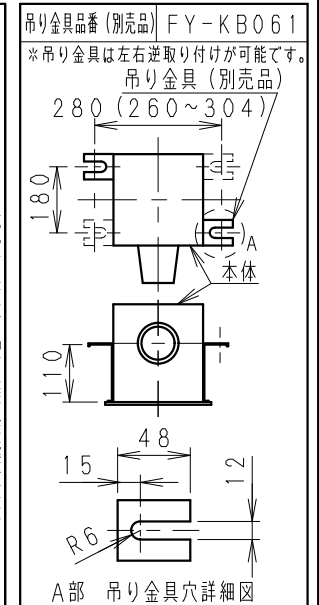
規格	1φ 100V			
機能	排気			
周波数 (Hz)	50		60	
速調	強	弱(常時)	強	弱(常時)
消費電力 (W)	18.5	4	22	5
電流 (A)	0.203	0.097	0.233	0.111
風量 (m³/h)	220	80	220	90
*1 有効換気量 (m³/h)	147	64	156	69
*2 有効換気量 (m³/h)	129	59	139	63
騒音 (dB)	34.5	16	34.5	16
質量 (kg)	2.1			
埋込寸法	□240mm			
適用パイプ(呼び径)	φ100mm			
電動機形式	4極開放形コンデンサ誘導電動機			
定格時間	連続			
絶縁階級	E種			
巻線温度上昇	75K以下			
基準周囲温度	-10~40℃			
絶縁抵抗	1MQ以上 (d. c. 500V)			
絶縁耐力	a. c. 1000V 1分間			

(注) 測定数値は静圧0Paにおけるものです。(※は除く)  
測定は日本工業規格 (JIS C9603) の方法によるものです。

静圧-風量特性曲線・騒音特性

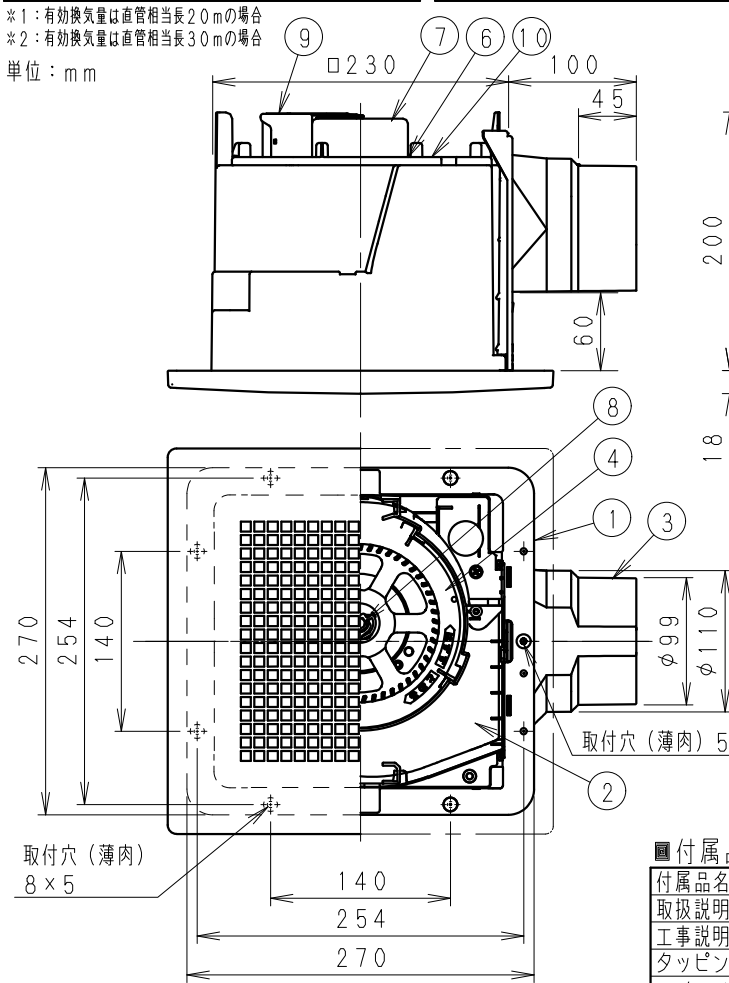


吊り金具位置

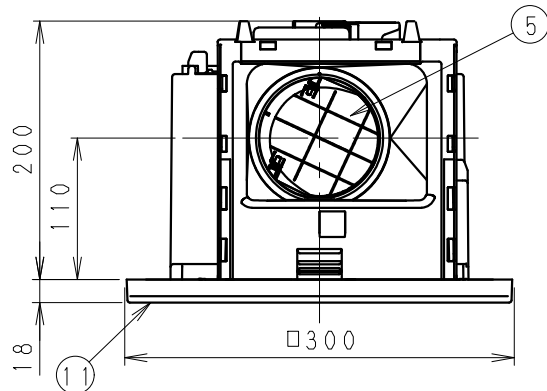


\*1: 有効換気量は直管相当長20mの場合  
\*2: 有効換気量は直管相当長30mの場合

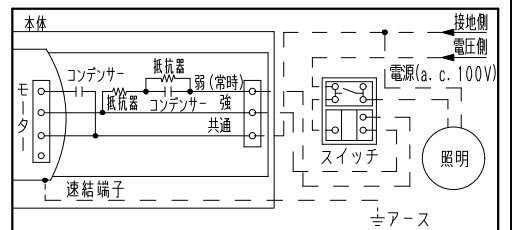
単位: mm



※正面騒音: ダクト吹出し音が測定室に入らないようにしルーバ-正面、下方1m地点での値 (Aレンジ)



結線図

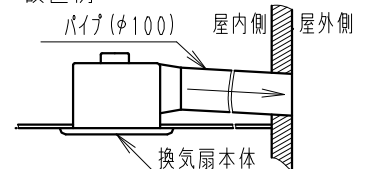


注) 付属のスイッチ1個で換気扇を複数台運転することはできません。

付属品

付属品名	数量	備考
取扱説明書	1	
工事説明書	1	
タッピンねじ	5	本体固定用
スイッチ	1	

設置例



注) ダクトは必ず屋外側に勾配をもうけてください。

番号	品名	材質	数量	備考
1	フレーム	PP樹脂	1	黒色
2	ケーシングカバー	PP樹脂	1	黒色
3	アダプター	PP樹脂	1	黒色
4	オリフィス	PP樹脂	1	灰色
5	シャッター	PE+PP樹脂	1	風圧式高气密形
6	天板	ZAM鋼板	1	
7	モーター		1	
8	羽根	PP樹脂	1	
9	速結端子	PBT樹脂	1	本体外部電源接続
10	アース端子		1	
11	ルーバ-	PP樹脂	1	マツルバ3.2Y8.9/0.6

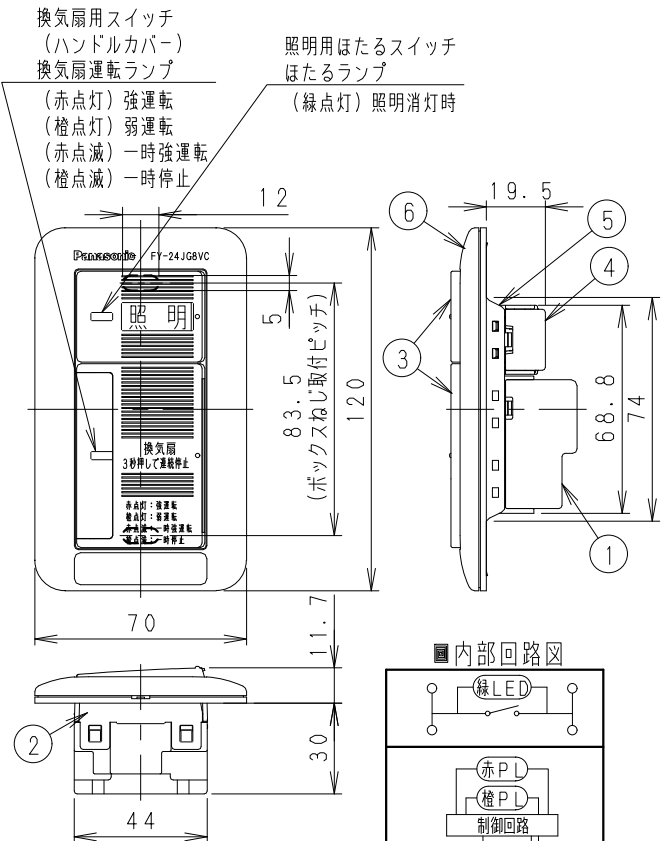
用途	浴室	トイレ	洗面所	居室	事務所 店舗
----	----	-----	-----	----	-----------

ルーバ-開口面積: 197cm²

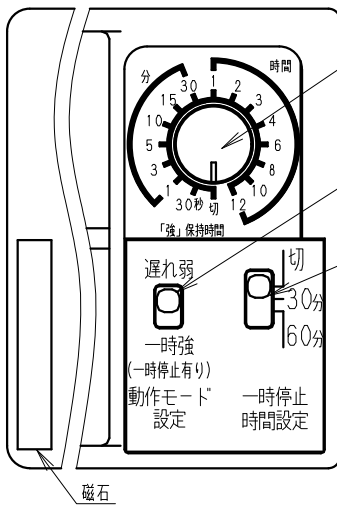
名称		品番
天井埋込形換気扇 (ルーバ-組合せ品番・樹脂製 [本体]・低騒音) (パット換気スイッチ同梱・常時換気・樹脂製十字格子ルーバ-[ホワイト])		FY-24JG8VC/56
作成年月日	'17. 6. 13	DN-467
改訂年月日	'17. 12. 11	
尺度図面	Free	改訂NO.
整理番号		1

パナソニック エコシステムズ株式会社

■スイッチ外形図



■換気専用スイッチ  
ハンドルカバー開状態



「強」保持時間設定スイッチ  
約30秒～約12時間までの15段階から選択設定。

動作モード設定スイッチ  
「遅れ弱」「一時強」

一時停止時間設定スイッチ  
動作モード設定を「一時強」設定時に「一時停止」時間を切、30分、60分の3段階設定。

■スイッチ仕様

	はたるスイッチB	換気扇スイッチ
定格	15A 300V AC (表示ランプは100V)	0.6A 100V AC
適合規格	電気用品安全法 (特定電気用品)	
参考規格	JIS C 8304 (屋内用小型スイッチ) に準拠	
適用電線	600Vビニル絶縁電線 (IV) 600Vビニル絶縁ヒルシースケーブル (VVF) 600V耐燃性ポリエチレン絶縁電線, 600Vポリエチレンケーブル φ1.6, φ2 C <sub>U</sub> 単線専用	

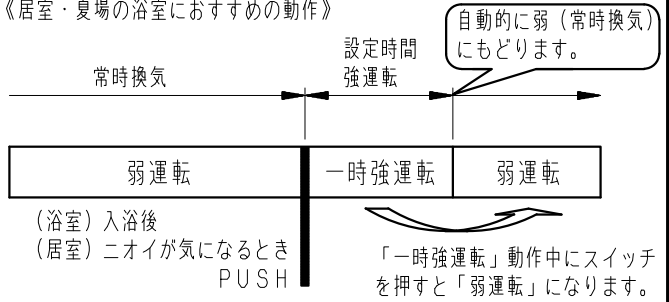
番号	品名	材質	色彩
1	ボディ	メラミンフェノール	グリーン
2	カバー	ABS樹脂	オフホワイト
3	ハンドル	ABS樹脂	オフホワイト
4	はたる スイッチB	PBT樹脂 (カバー)	ブラック
		ユリア (ボディ)	グリーン
5	取付枠	亜鉛鋼板 (t1.5)	
6	プレート	ABS樹脂	オフホワイト

名称		品番	
天井埋込形換気扇 (ルーバー別売タイプ・樹脂製 (本体)・低騒音) (パット換気スイッチ同梱: 常時換気・樹脂製十字格子ルーバー [ホワイト])		FY-24JG8VC/56	
作成年月日	17. 6. 13	尺 度 図 面	改訂NO.
改訂年月日		Free 整理番号	DN-468 0

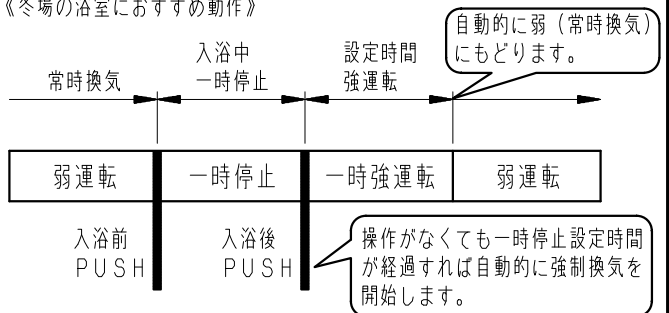
パナソニック エコシステムズ株式会社

■動作仕様

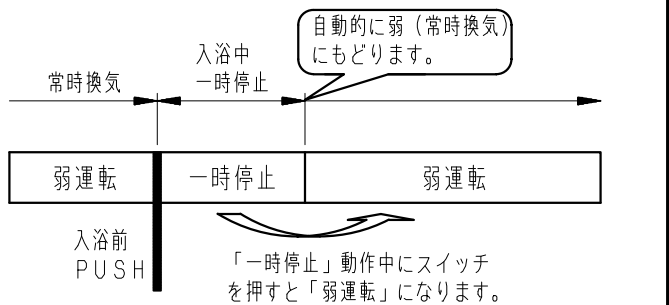
■一時強 (一時停止設定時間「切」)  
《居室・夏場の浴室におすすめの動作》



■一時強 (一時停止設定時間「30分」または「60分」)  
《冬場の浴室におすすめ動作》



■一時強運転動作が不要な場合は「強」保持時間設定を「切」に設定します。



■遅れ弱《トイレにおすすめの動作》

