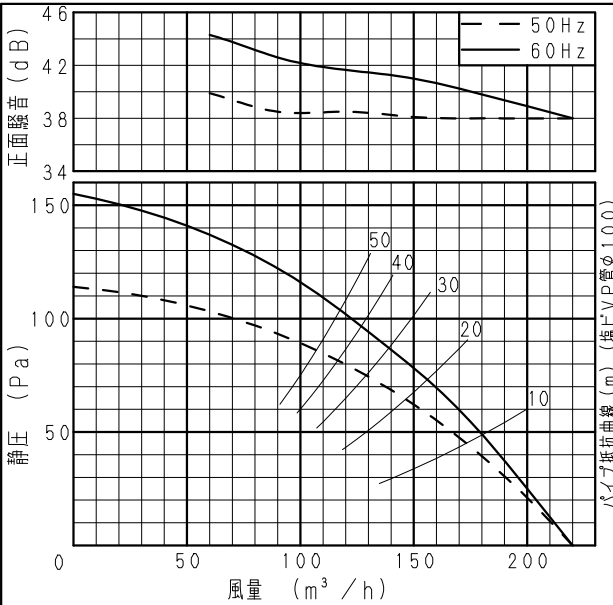


仕様

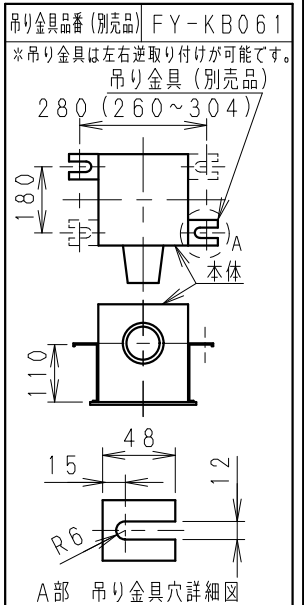
定格	1φ 100V	
機能	排気	
周波数 (Hz)	50	60
消費電力 (W)	18.5	22
電流 (A)	0.203	0.233
風量 (m <sup>3</sup> /h)	220	220
*1 有効換気量 (m <sup>3</sup> /h)	147	156
*2 有効換気量 (m <sup>3</sup> /h)	129	139
騒音 (dB)	34.5	34.5
質量 (kg)	2.2 (コントローラー含む)	
埋込寸法	□240mm	
適用パイプ(呼び径)	φ100mm	
電動機形式	4極開放形コンデンサー誘導電動機	
定格時間	連続	
絶縁階級	E種	
巻線温度上昇	75K以下	
基準周囲温度	-10~40℃	
絶縁抵抗	1MΩ以上 (d. c. 500V)	
絶縁耐力	a. c. 1000V 1分間	

(注) 測定数値は静圧0Paにおけるものです。(※は除く)  
測定は日本工業規格 (JIS C9603) の方法によるものです。

静圧-風量特性曲線・騒音特性



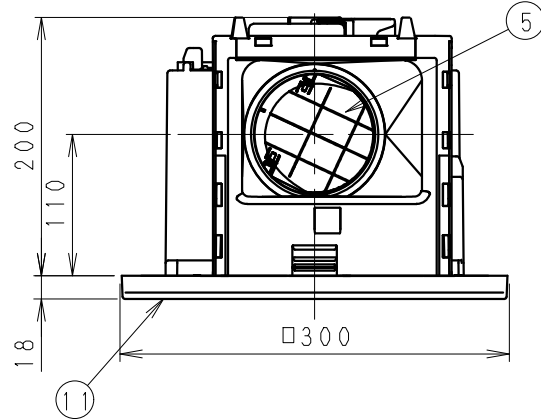
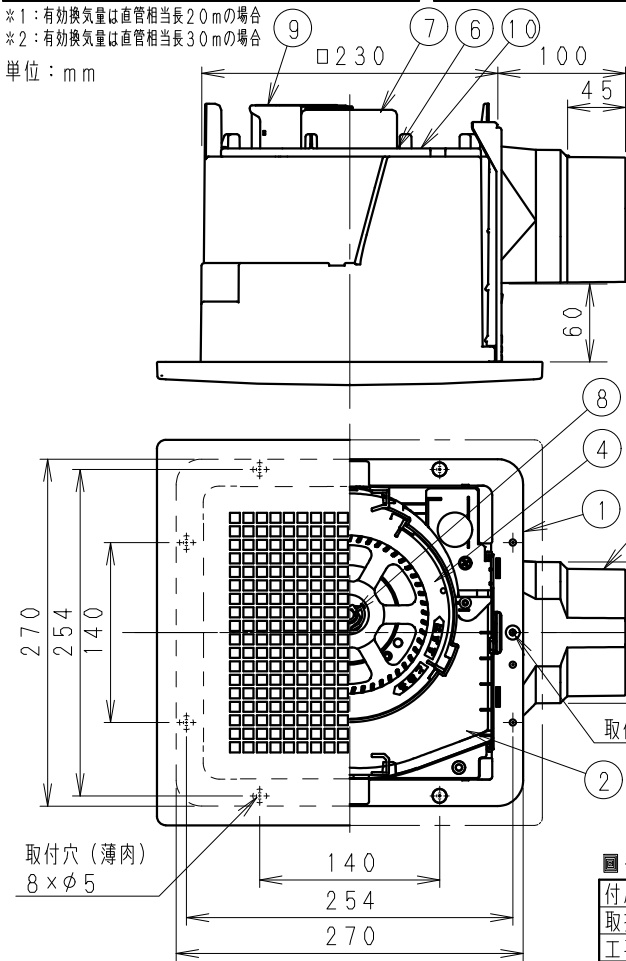
吊り金具位置



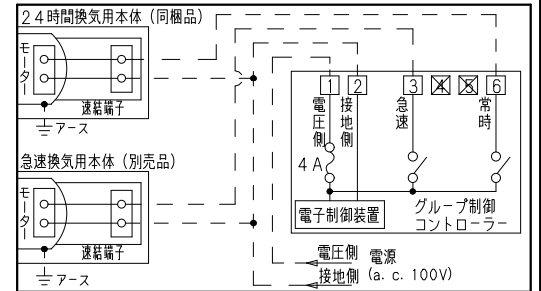
\*1: 有効換気量は直管相当長20mの場合  
\*2: 有効換気量は直管相当長30mの場合

※正面騒音: ダクト吹出し音が測定室に入らないようにしルーバー正面、下方1m地点での値 (Aレンジ)

単位: mm



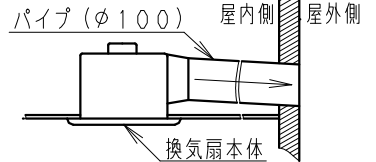
結線図



付属品

付属品名	数量	備考
取扱説明書	1	
工事説明書	1	
タッピンねじ	5	本体固定用
グループ制御コントローラー	1	0.3kg
さらねじM4×20	4	コントローラー取付用

設置例



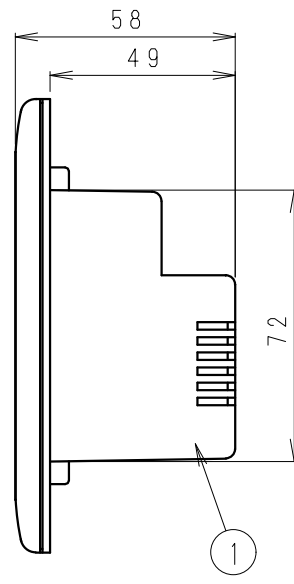
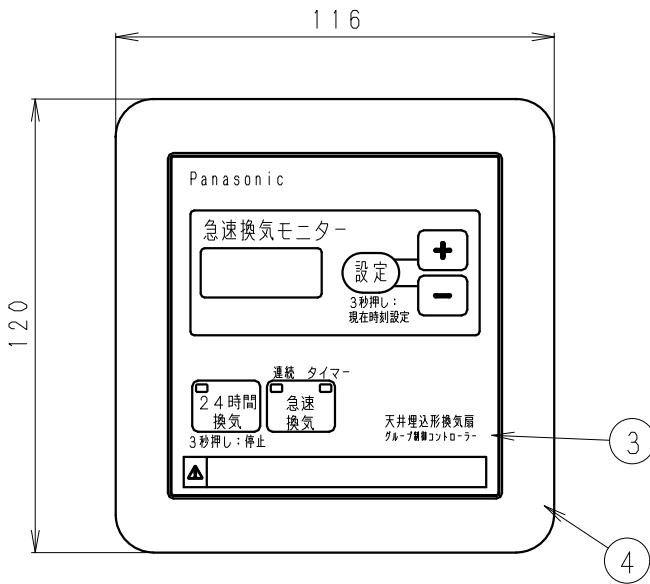
注) ダクトは必ず屋外側に勾配をもうけてください。

番号	品名	材質	数量	備考
1	フレーム	PP樹脂	1	黒色
2	ケーシングカバー	PP樹脂	1	黒色
3	アダプター	PP樹脂	1	黒色
4	オリフィス	PP樹脂	1	灰色
5	シャッター	PE+PP樹脂	1	風圧式高气密形
6	天板	ZAM鋼板	1	
7	モーター		1	
8	羽根	PP樹脂	1	
9	速結端子	PBT樹脂	1	本体外部電源接続
10	アース端子		1	
11	ルーバー	PP樹脂	1	マツルバ3.2Y8.9/0.6

用途	居室	事務所	店舗	ルーバー開口面積: 197cm <sup>2</sup>
名称		天井埋込形換気扇 (ルーバー組合せ品番・樹脂製(本体)・低騒音・特大風量形 (グループ制御コントローラー同梱・樹脂製十字格子ルーバー(ホワイト)))		
品番		FY-24JG8T/56		
作成年月日	'18. 5. 29	尺 度 図 面	DN-640	改訂NO. 0
改訂年月日		Free	整理番号	

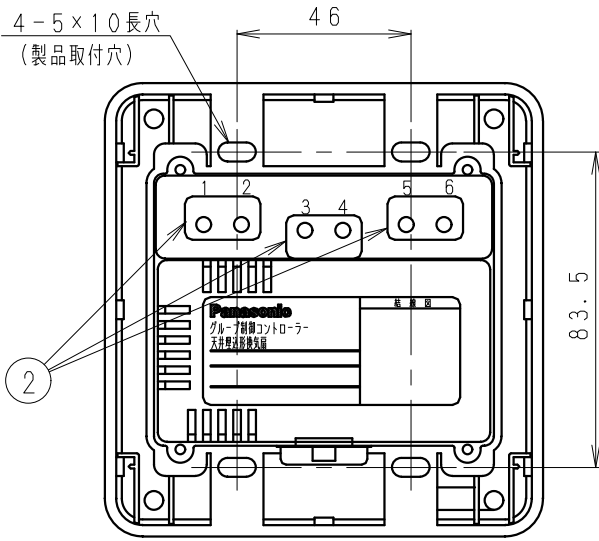
パナソニック エコシステムズ株式会社

単位：mm



■部品表

番号	名称	材質	備考
1	ボディ	ABS樹脂	色：白
2	速結端子	PBT樹脂	
3	化粧シート	ポリエステル	
4	カバー	ABS樹脂	色：白



■動作仕様

■人が集まる食堂などにおすすめ

《運転例》11:00~20:00にタイマーを設定した場合

	11:00		20:00	
	24時間換気運転	急速換気運転 (設定時間)	24時間換気運転	急速換気運転
24時間換気用換気扇 (1台)	運転	運転	運転	運転
急速換気用換気扇 (任意の台数)	停止	運転	停止	停止

設定時間になると「急速換気運転」します。

設定時間を過ぎると「24時間換気運転」になります。

■仕様

定格電圧	a. c. 100V (50/60Hz)
制御容量	定格電流 2A (出力端子合計)
適用電線	単線：φ1.6~φ2.0
許容周囲温度	使用時：-10~40℃ 保存時：-10~60℃
タイマー仕様	24時間換気/急速換気 切替：1動作/日 タイマー時刻設定：30分単位 現在時刻設定：1分単位
適用接続機種	24時間換気用：天井埋込形換気扇 (同梱品) 急速換気用：天井埋込形換気扇 (1速タイプ) (別売品) ※DCモーター搭載機種、センサー搭載機種、速調機能搭載機種は接続不可
接続可能台数	24時間換気用：1台 (同梱品) 急速換気用：定格電流 (上述) を超えない範囲で接続可能 (別売品)
適用スイッチボックス	2個用スイッチボックス 例：パナソニック製 DS4912

※時計の精度は約±30秒/月 (室温約20℃にて) ですが温度条件によって時計の誤差は大きくなります。

※換気扇の運転を停止させた状態でも、電力を約1W消費します。

※本コントローラは、上記適用機種専用ですので他の負荷を接続するのは保証の対象外になりますのでおやめください。

名称		品番	
天井埋込形換気扇 (ルーバー組合せ品番・樹脂製 (本体)・低騒音・特大風量形) (グループ制御コントローラ同梱・樹脂製十字格子ルーバー [ホワイト])		FY-24JG8T/56	
作成年月日	'18. 5. 29	尺 度 図 面	DN-641
改訂年月日	Free	整理番号	
改訂NO. 0			

パナソニック エコシステムズ株式会社