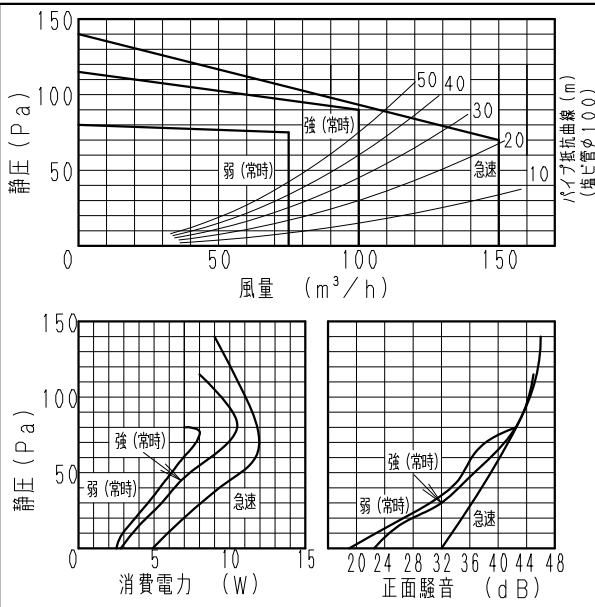


■仕様

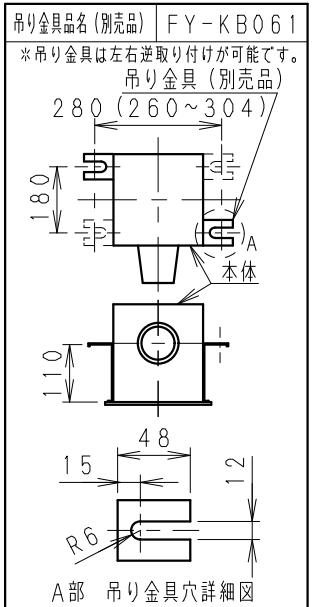
定格	1φ 100V		
機能	排気		
速度調	急速	強(常時)	弱(常時)
消費電力(W)	4.9	2.8	2.5
風量(m³/h)	150	100	75
*1 有効換気量(m³/h)	150	100	75
*2 有効換気量(m³/h)	132	100	75
騒音(dB)	26	17	16
質量(kg)	1.9		
埋込寸法	□240mm		
適用パイプ(呼び径)	φ100mm		
電動機形式	DCブラシレスモーター		
定格時間	連続		
絶縁階級	E種		
巻線温度上昇	75K以下		
基準周囲温度	-10~40℃		
絶縁抵抗	1MΩ以上(d. c. 500V)		
絶縁耐力	a. c. 1000V 1分間		

(注) 測定値は静圧0Paにおけるものです。(※は除く)
測定は、JIS C9603の方法によるものです。

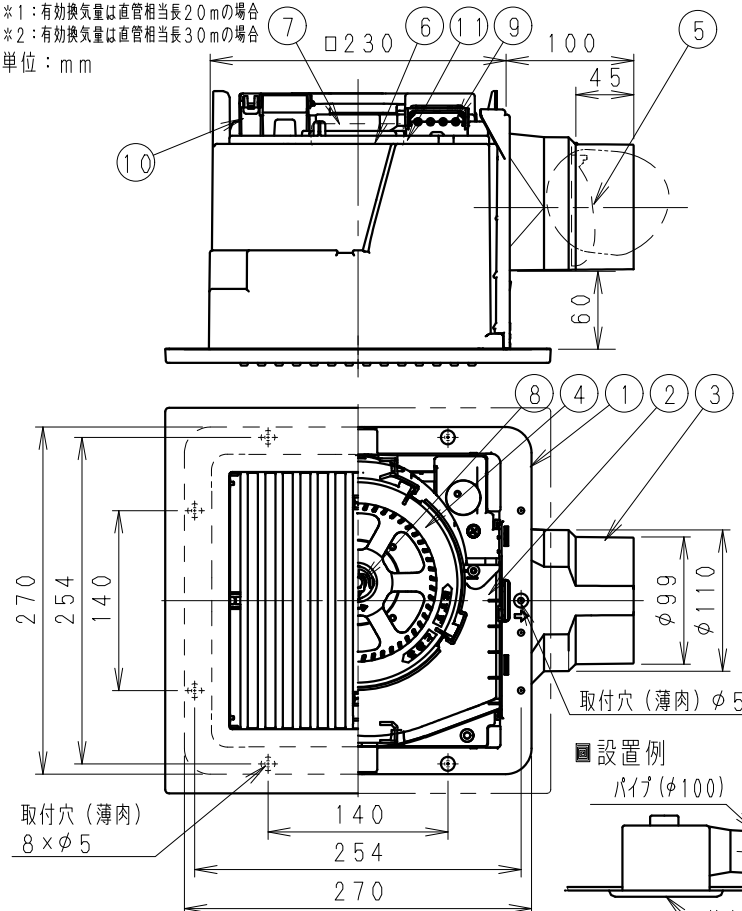
■静圧-風量特性曲線・騒音特性



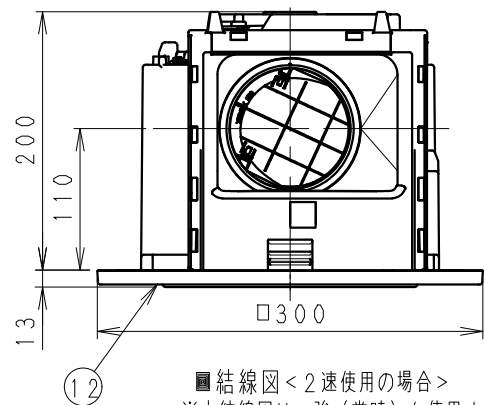
■吊り金具位置



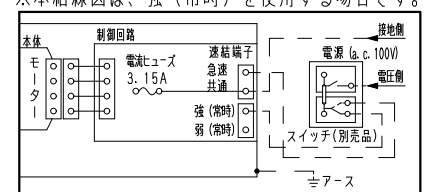
*1: 有効換気量は直管相当長2.0mの場合
*2: 有効換気量は直管相当長3.0mの場合
単位: mm



※正面騒音: ダクト吹出し音が測定室に入らないようにしルーバー正面、下方1m地点での値(Aレンジ)

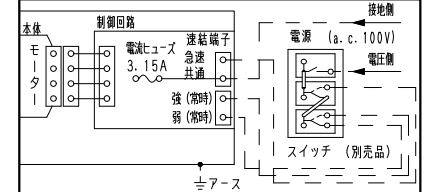


■結線図<2速使用の場合>
※本結線図は、強(常時)を使用する場合です。



スイッチ(別売品): FY-SV12W, FY-SV12WC

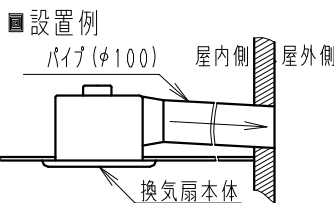
■結線図<3速使用の場合>



スイッチ(別売品): FY-SV26W, FY-SV26WC

注) 1. 電子式スイッチを使用すると換気扇が正常に作動しない場合がありますので使用しないでください。

注) ダクトは必ず屋外側に勾配をもうけてください。



用途	浴室	トイレ	洗面所	居室	事務所 店舗
----	----	-----	-----	----	-----------

番号	品名	材質	数量	備考
1	フレーム	PP樹脂	1	黒色
2	ケーシングカバー	PP樹脂	1	黒色
3	アダプター	PP樹脂	1	黒色
4	オリフィス	PP樹脂	1	灰色
5	シャッター	PE+PP樹脂	1	風圧式高气密形
6	天板	ZAM鋼板	1	
7	モーター		1	
8	羽根	PP樹脂	1	
9	速結端子	PBT樹脂	1	本体外部電源接続
10	回路ケース	ABS樹脂	1	
11	アース端子		1	
12	ルーバー	PP樹脂	1	マツル8.1YR7.0/4.0

■付属品

付属品名	数量	備考
取扱説明書	1	
工事説明書	1	
タッピンねじ	5	本体固定用

ルーバー開口面積: 229cm²

名称	品番
天井埋込形換気扇 (ルーバー組合せ品番: 樹脂製格子ルーバー(ライトブラウン)) (DCモータータイプ・樹脂製本体・低騒音・大風量形・風量一定制御)	FY-24JDK8/84
作成年月日	19.12.24
改訂年月日	Free
図面整理番号	DC-480
改訂No.	0

パナソニック エコシステムズ株式会社

DCモータータイプの天井埋込形換気扇をスイッチ1台で複数台運転する場合

組合せ機種品番 (ルーバー組合せ品番を含む)		組合せ台数	2速使用の場合		3速使用の場合	
			スイッチ品番 (別売品) FY-SV11W, FY-SV11WC		スイッチ品番 (別売品) FY-SV27W, FY-SV27WC	
グループ ①	FY-24JDK8 FY-24JDG8 FY-24CDT8 FY-24CDTK8	最大6台	<p>換気扇本体 2台目以降</p>		<p>換気扇本体 2台目以降</p>	
			グループ ②	FY-27JD8 FY-32JD8 FY-32JDE8 FY-32JDSD81 FY-32CDT8	最大4台	<p>換気扇本体 2台目以降</p>
グループ①とグループ② を組合せる場合	最大4台	<p>換気扇本体 (グループ②) 急速</p>				<p>換気扇本体 (グループ②) 急速</p>
				<p>換気扇本体 (グループ①) 急速</p>		<p>換気扇本体 (グループ①) 急速</p>

※有資格である電気工事士の方が施工してください。

※施工時は「結線間違い」や「異電圧印加」などの誤結線がないことを十分ご確認の上、運転させてください。

※指定台数を超えないでください。換気扇の突入電流によりスイッチ(別売品)が故障する原因となります。

名 称		品 番	
天井埋込換気扇 (DCモータータイプ) (複数台運転機種品番組み合わせ・電気結線図)		DC-651	
作成年月日	19. 12. 24 尺 度 図 面		
改訂年月日	Free 整理番号	改訂NO.	0
パナソニック エコシステムズ株式会社			