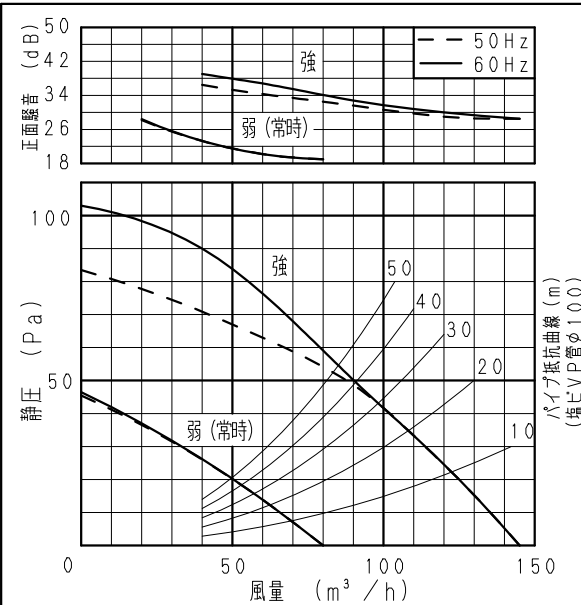


■仕様

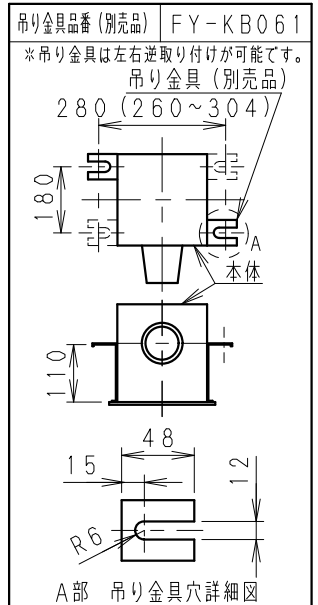
規格	1φ 100V			
機能	排気			
周波数 (Hz)	50		60	
速調	強	弱(常時)	強	弱(常時)
消費電力 (W)	9	6	10.5	6
電流 (A)	0.096	0.057	0.113	0.064
風量 (m ³ /h)	145	80	145	80
*1 有効換気量 (m ³ /h)	108	63	108	63
*2 有効換気量 (m ³ /h)	98	58	98	58
騒音 (dB)	24	16	24	16
質量 (kg)	1.9			
埋込寸法	□240mm			
適用パイプ(呼び径)	φ100mm			
電動機形式	4極開放形コンデンサ-誘導電動機			
定格時間	連続			
絶縁階級	E種			
巻線温度上昇	75K以下			
基準周囲温度	-10~40℃			
絶縁抵抗	1MΩ以上 (d. c. 500V)			
絶縁耐力	a. c. 1000V 1分間			

(注) 測定数値は静圧0Paにおけるものです。(※は除く)
測定は日本工業規格 (JIS C9603) の方法によるものです。

■静圧-風量特性曲線・騒音特性



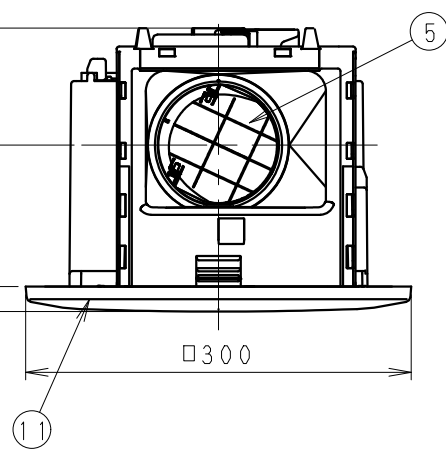
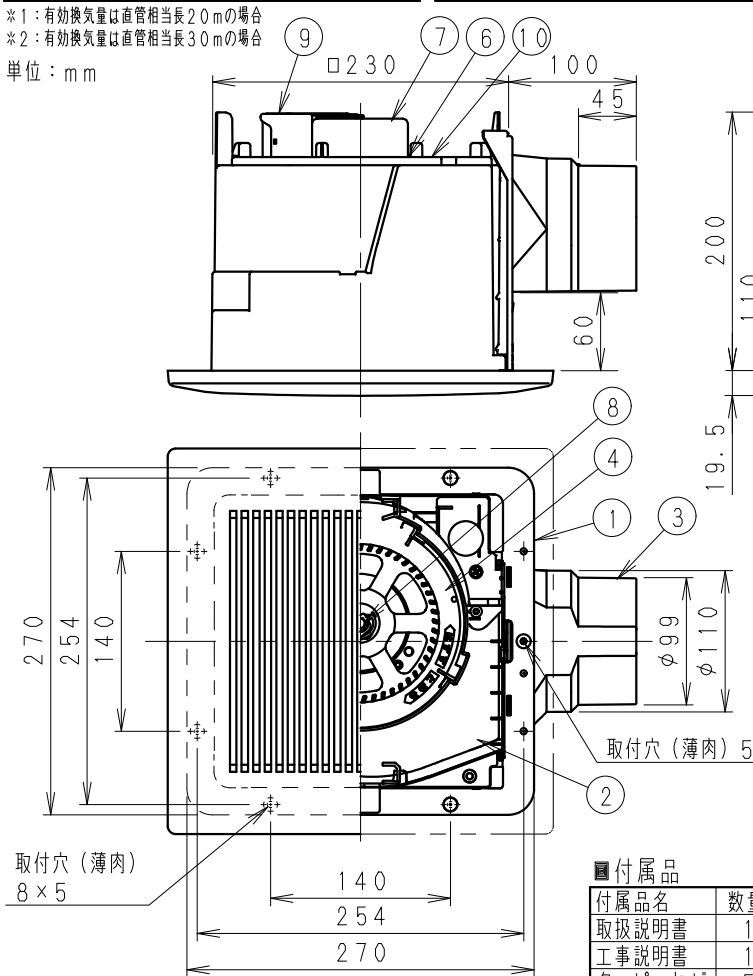
■吊り金具位置



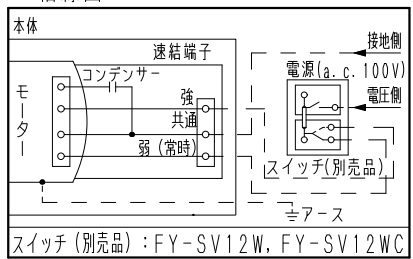
*1: 有効換気量は直管相当長20mの場合
*2: 有効換気量は直管相当長30mの場合

※正面騒音: ダクト吹出し音が測定室に入らないようにしルーバ-正面、下方1m地点での値 (Aレンジ)

単位: mm



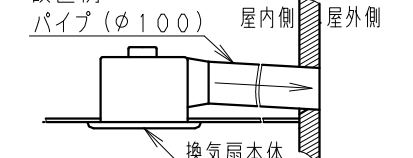
■結線図



■付属品

付属品名	数量	備考
取扱説明書	1	
工事説明書	1	
タッピンねじ	5	本体固定用

■設置例



番号	品名	材質	数量	備考
1	フレーム	PP樹脂	1	黒色
2	ケーシングカバー	PP樹脂	1	黒色
3	アダプター	PP樹脂	1	黒色
4	オリフィス	PP樹脂	1	灰色
5	シャッター	PE+PP樹脂	1	風圧式高气密形
6	天板	ZAM鋼板	1	
7	モーター		1	
8	羽根	PP樹脂	1	
9	速結端子	PBT樹脂	1	本体外部電源接続
10	アース端子		1	
11	ルーバ-	PP樹脂	1	マツル8.1YR7.0/4.0

用途	浴室	トイレ	洗面所	居室	事務所 店舗
----	----	-----	-----	----	-----------

ルーバ-開口面積: 225cm ²	
名称	品番
天井埋込形換気扇 (ルーバ-組合せ品番・樹脂製(本体)・低騒音) (常時換気・樹脂製格子ルーバ- (ライトブラウン) PP樹脂)	FY-24J8V/82
作成年月日 '17. 6. 13 尺度図面	改訂NO.
改訂年月日 Free 整理番号	DN-527 0

パナソニック エコシステムズ株式会社

サイズA4