

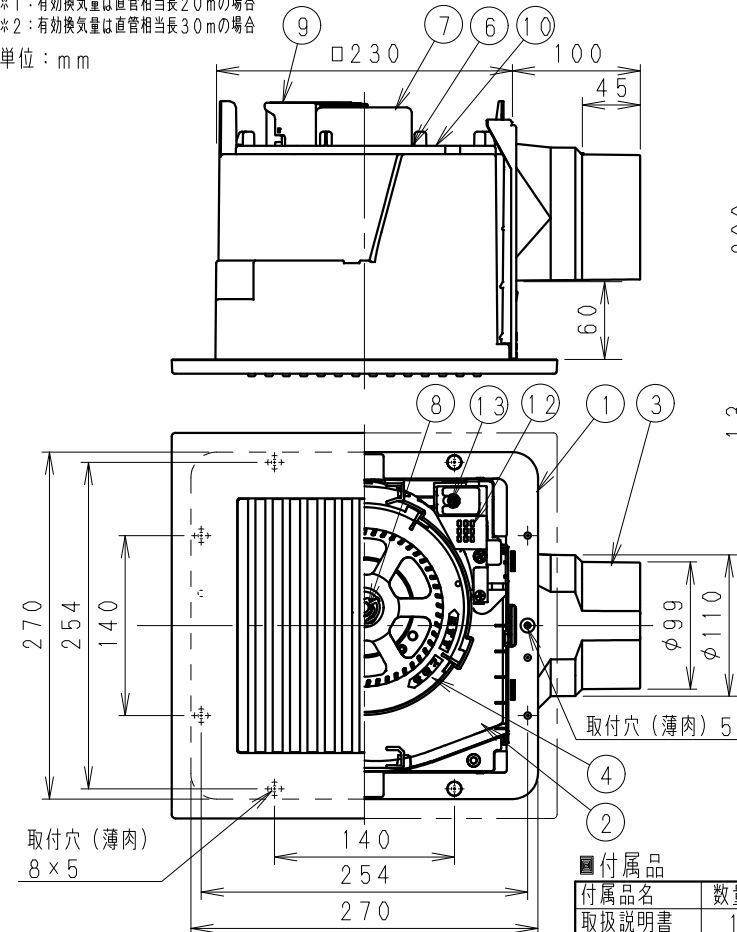
■仕様

定格	1φ 100V			
機能	排気			
周波数 (Hz)	50		60	
速調	強	弱(常時)	強	弱(常時)
消費電力 (W)	9.5	4.5	11	5
電流 (A)	0.095	0.071	0.11	0.079
風量 (m³/h)	145	80	145	85
*1 有効換気量 (m³/h)	108	63	108	63
*2 有効換気量 (m³/h)	98	58	98	58
騒音 (dB)	24	16	24	16
質量 (kg)	2.1			
埋込寸法	□240mm			
適用パイプ(呼び径)	φ100mm			
電動機形式	4極開放形コンデンサー誘導電動機			
定格時間	連続			
絶縁階級	E種			
巻線温度上昇	75K以下			
基準周囲温度	-10~40℃			
絶縁抵抗	1MΩ以上 (d. c. 500V)			
絶縁耐力	a. c. 1000V 1分間			

(注) 測定数値は静圧0Paにおけるものです。(※は除く)
測定は日本工業規格 (JIS C9603) の方法によるものです。

*1: 有効換気量は直管相当長20mの場合
*2: 有効換気量は直管相当長30mの場合

単位: mm

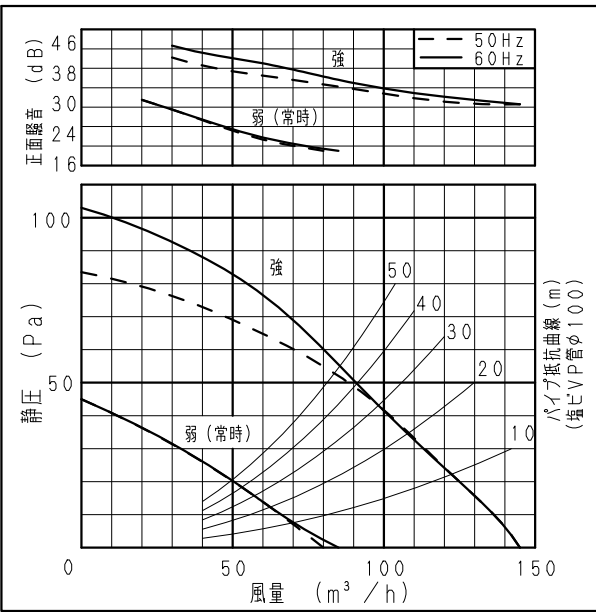


■付属品

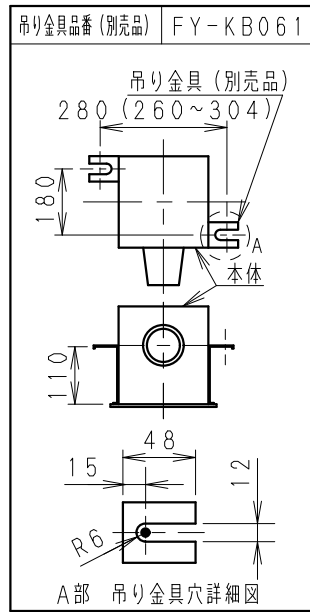
付属品名	数量	備考
取扱説明書	1	
工事説明書	1	
タッピンねじ	5	本体固定用

番号	品名	材質	数量	備考
1	フレーム	PP樹脂	1	黒色
2	ケーシングカバー	PP樹脂	1	黒色
3	アダプター	PP樹脂	1	黒色
4	オリフィス	PP樹脂	1	灰色
5	シャッター	PE+PP樹脂	1	風圧式高気密形
6	天板	ZAM鋼板	1	
7	モーター		1	
8	羽根	PP樹脂	1	
9	速結端子	PBT樹脂	1	本体外部電源接続
10	アース端子		1	
11	ルーバー	PP樹脂	1	マニセル社 3.2Y8.9/0.6
12	温度センサー		1	
13	温度設定ツマミ		1	設定範囲 約0~40℃

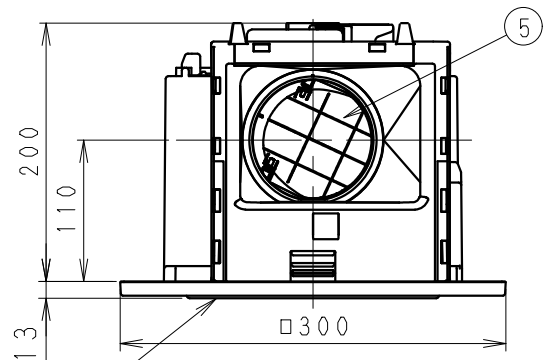
■静圧-風量特性曲線・騒音特性



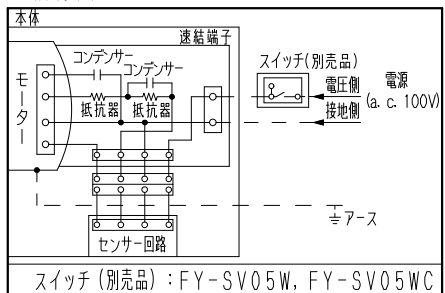
■吊り金具位置



※正面騒音: ダクト吹出し音が測定室に入らないようにしルーバー正面、下方1m地点での値 (Aレンジ)

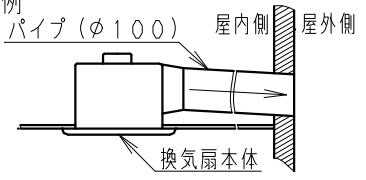


■結線図



※電子式スイッチを使用すると換気扇が正常に作動しない場合がありますので使用しないでください。

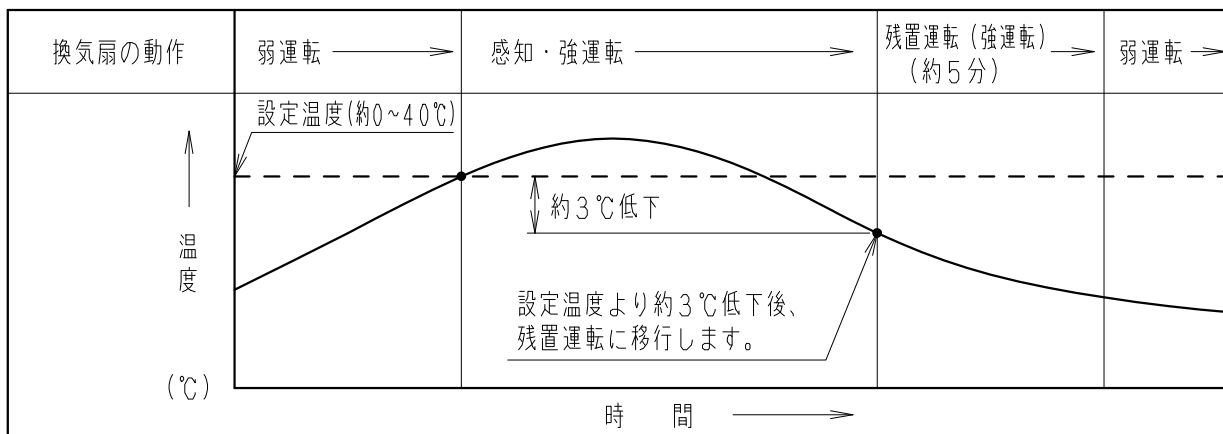
■設置例



注) ダクトは必ず屋外側に勾配をもうけてください。

用途	洗面所	居室	ルーバー開口面積: 229cm ²
名称			品番
天井埋込形換気扇 (ルーバーセットタイプ・樹脂製〔本体〕・低騒音 (温度センサー・常時換気・風圧式高気密シャッター))			FY-24CT8V
作成年月日	'17. 6. 13	尺度図面	改訂NO. 0
改訂年月日		Free整理番号	
パナソニック エコシステムズ株式会社			

■自動運転の動作モード



- ・温度の感知による自動運転
 - 室内温度が設定温度より高いとき・・・強運転
 - 室内温度が設定温度より低いとき・・・弱運転
- ・残置運転終了後、センサーは2分間感知を行いません。
- ・温度設定ツマミの数値は目安ですので、お好みの数値に合わせてお使いください。
- ・最初の1時間は強制的に強運転します。

■ご注意

- ・次のような場所には取り付けないでください。誤動作や感知不良の原因になることがあります。
 - ・直射日光などが当たるところ。
 - ・製品の近くに棚などの障害物があるところ。
 - ・暖房器具の近くや、空調機器の風が当たるところ。

名 称			品 番	
天井埋込形換気扇 (ルーバーセットタイプ・樹脂製〔本体〕・低騒音) (温度センサー・常時換気・風圧式高気密シャッター)			FY-24CT8V	
作成年月日	'17. 6. 13	尺 度 図 面	DN-315	改訂NO. 0
改訂年月日		Free 整理番号		
パナソニック エコシステムズ株式会社				