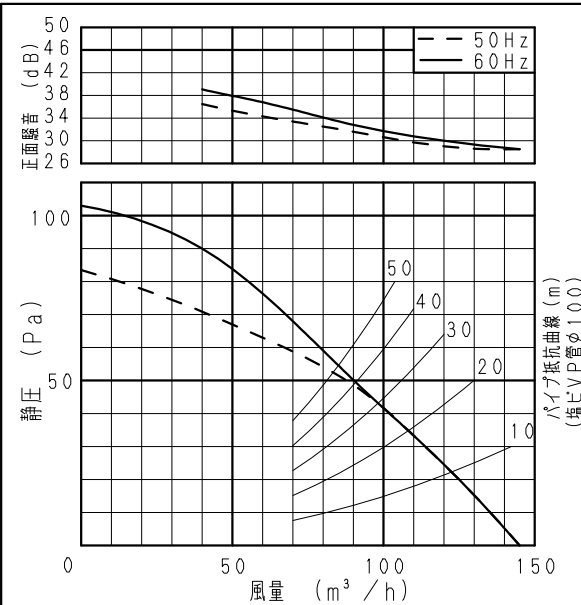


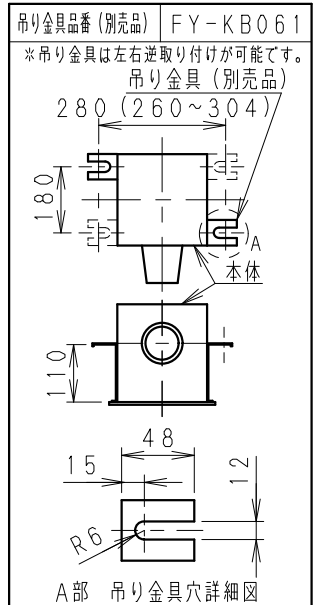
■仕様

定 格	1φ 100V	
機 能	排 気	
周波数 (Hz)	50	60
消費電力 (W)	10	11.5
電 流 (A)	0.108	0.123
風量 (m ³ /h)	145	145
*1 有効換気量 (m ³ /h)	108	108
*2 有効換気量 (m ³ /h)	98	98
騒 音 (dB)	24	24
質 量 (kg)	2.3	
埋 込 寸 法	□240mm	
適用パイプ(呼び径)	φ100mm	
電動機形式	4極開放形コンデンサ誘導電動機	
定 格 時 間	連 続	
絶 縁 階 級	E 種	
巻線温度上昇	75K以下	
基準周囲温度	-10~40℃	
絶 縁 抵 抗	1MΩ以上 (d. c. 500V)	
絶 縁 耐 力	a. c. 1000V 1分間	
(注) 測定数値は静圧0Paにおけるものです。 (*は除く) 測定は日本工業規格 (JIS C9603) の方法によるものです。		

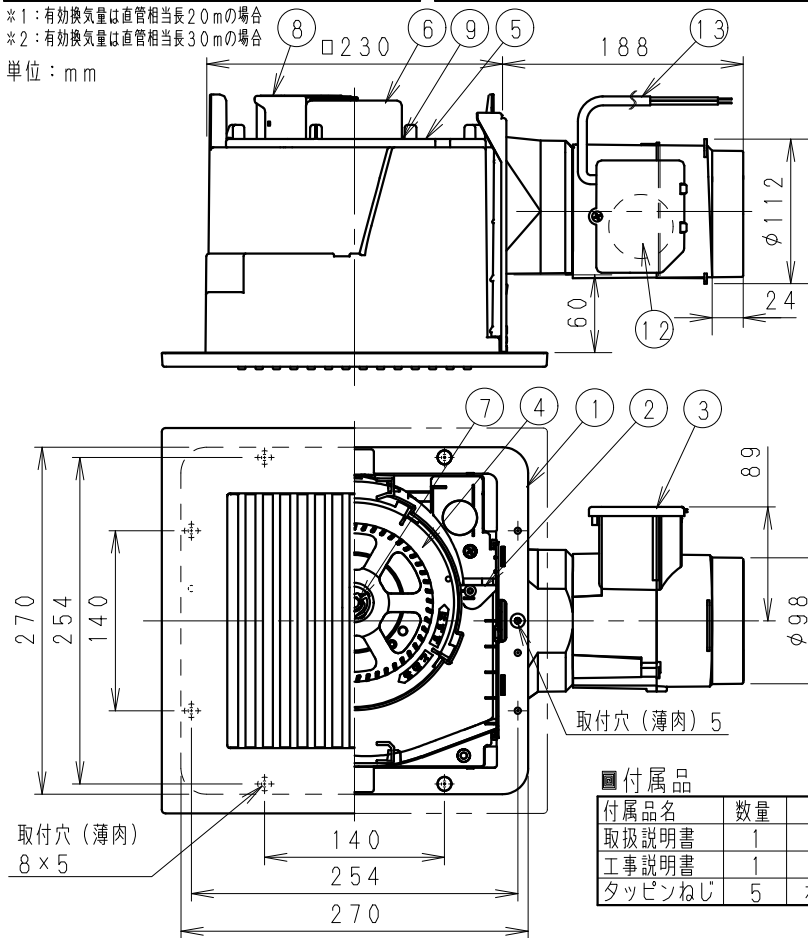
■静圧-風量特性曲線・騒音特性



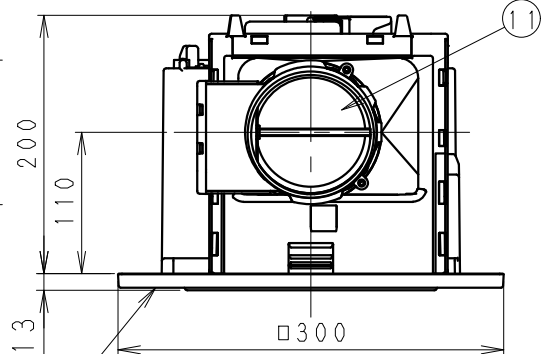
■吊り金具位置



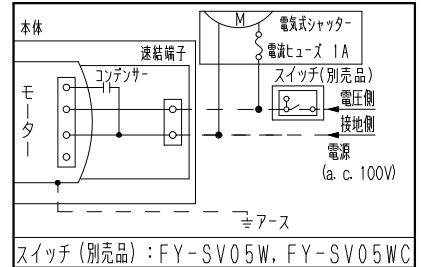
*1: 有効換気量は直管相当長20mの場合
*2: 有効換気量は直管相当長30mの場合
単位: mm



*正面騒音: ダクト吹出し音が測定室に入らないようにし、ルーバ-正面、下方1m地点での値 (Aレンジ)



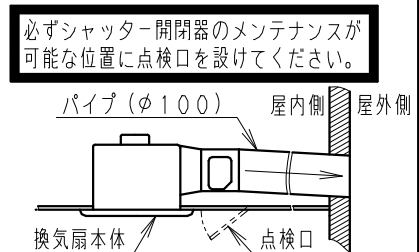
■結線図



■付属品

付属品名	数量	備考
取扱説明書	1	
工事説明書	1	
タッピンねじ	5	本体固定用

■設置例



番号	品 名	材 質	数量	備 考
1	フレーム	PP樹脂	1	黒色
2	ケーシングカバー	PP樹脂	1	黒色
3	アダプター	PP, ABS樹脂	1	黒色
4	オフィス	PP樹脂	1	灰色
5	天板	ZAM鋼板	1	
6	モーター		1	
7	羽根	PP樹脂	1	
8	速結端子	PBT樹脂	1	本体外部電源接続
9	アース端子		1	
10	ルーバ-	PP樹脂	1	マッセルφ3.2Y8.9/0.6
11	シャッター	ABS樹脂	1	電気式
12	開閉器モーター		1	シャッター開閉用
13	電源コード	VCTF	1	長さ約500mm

用途	浴室	トイレ	洗面所	居室	事務所 店舗
----	----	-----	-----	----	-----------

ルーバ-開口面積: 229cm²

名 称	品 番
天井埋込形換気扇 (ルーバ-セットタイプ・樹脂製〔本体〕) (低騒音・電気式シャッター)	FY-24CS8
作成年月日 '17. 6. 13 尺 度 図 面	DN-305
改訂年月日	Free 整理番号
	改訂No. 0

パナソニック エコシステムズ株式会社