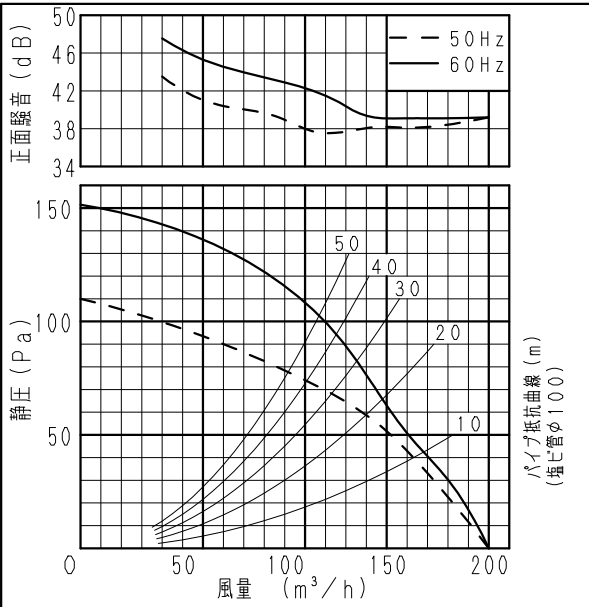


仕様

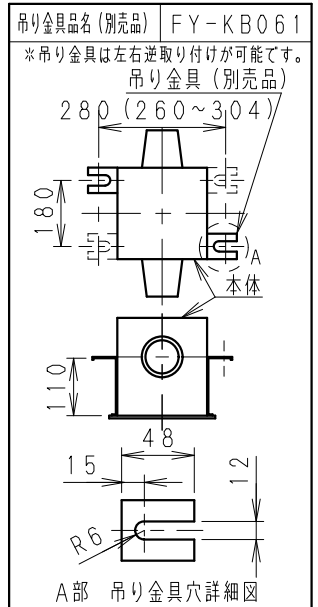
定 格	1φ 100V	
機 能	排 気	
周波数 (Hz)	50	60
消費電力 (W)	20	22
電 流 (A)	0.225	0.238
風量 (m ³ /h)	200	200
*1 有効換気量 (m ³ /h)	140	147
*2 有効換気量 (m ³ /h)	123	137
騒 音 (dB)	36	36
質 量 (kg)	2.6	
埋 込 寸 法	□240mm	
適用パイプ(呼び径)	φ100mm	
電 動 機 形 式	4極開放形コンデンサー誘導電動機	
定 格 時 間	連 続	
絶 縁 階 級	E 種	
巻 線 温 度 上 昇	75K以下	
基 準 周 囲 温 度	-10~40℃	
絶 縁 抵 抗	1MΩ以上 (d. c. 500V)	
絶 縁 耐 力	a. c. 1000V 1分間	

(注) 測定数値は静圧0Paにおけるものです。(※は除く)
測定は、JIS C9603 の方法によるものです。

静圧-風量特性曲線・騒音特性



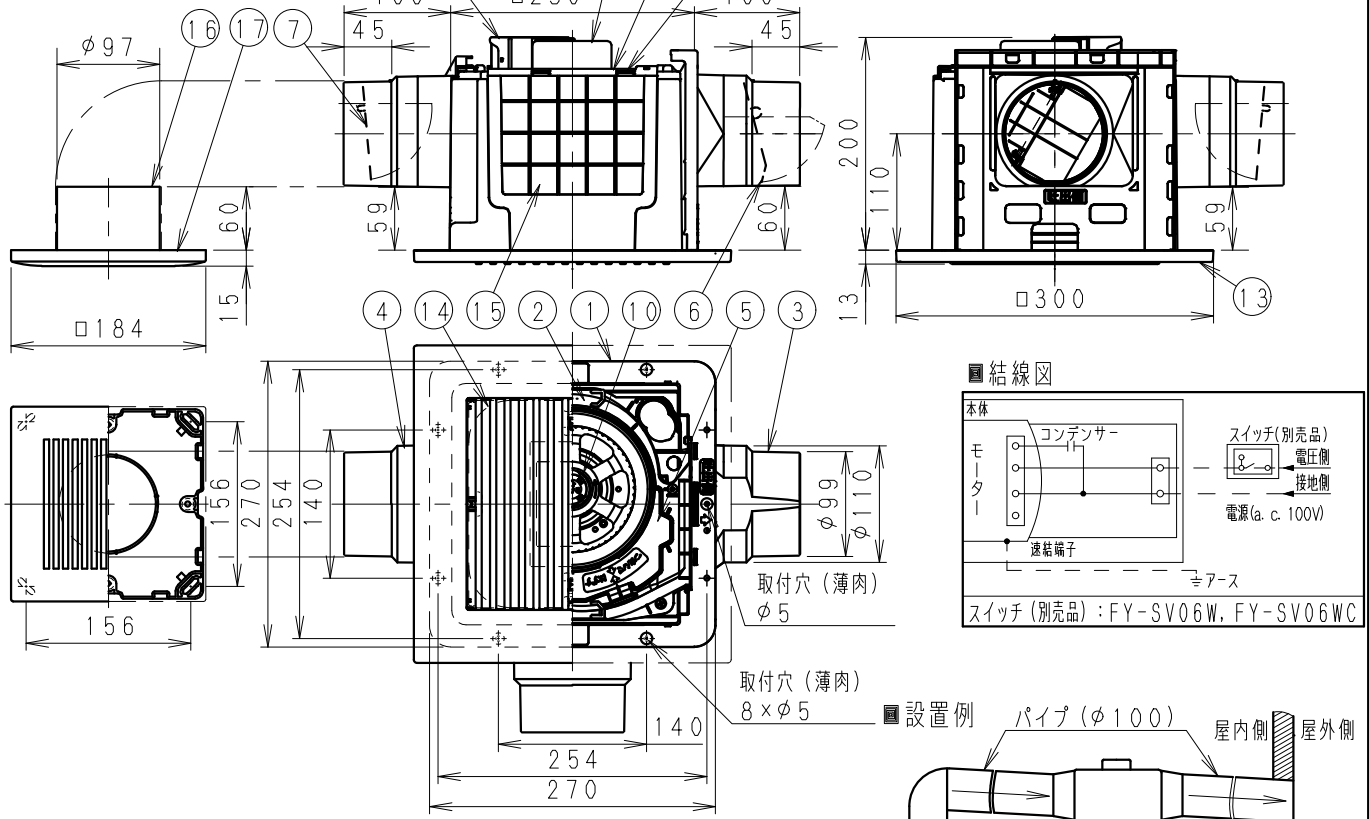
吊り金具位置



*1: 有効換気量は直管相当長20mの場合
*2: 有効換気量は直管相当長30mの場合

※正面騒音: ダクト吹出し音が測定室に入らないようにし、ルーバー正面、下方1m地点での値(Aレンジ)

単位: mm



用途	浴室	トイレ	洗面所
----	----	-----	-----

番号	品名	材質	数量	備考
1	フレーム	PP樹脂	1	黒色
2	ケーシング	PP樹脂	1	黒色
3	アダプター	PP樹脂	1	黒色(吐出口)
4	アダプター	PP樹脂	1	黒色(吸込口)
5	オリフィス	PP樹脂	1	灰色
6	シャッター	PE+PP樹脂	1	風圧式高気密形
7	シャッター	PE+PP樹脂	1	風圧式高気密形
8	天板	ZAM鋼板	1	
9	モーター		1	
10	羽根	PP樹脂	1	
11	速結端子	PBT樹脂	1	本体外部電源接続
12	アース端子		1	
13	ルーバー	PP樹脂	1	マニセル種 3.2Y8.9/0.6
14	風量調整板	PP樹脂	2	
15	遮蔽板	PP樹脂	1	
16	吸込グリル(フレーム)	PP樹脂	2	マニセル種 2.5Y4.6/0.4
17	吸込グリル(ルーバー)	ABS樹脂	2	マニセル種 3.2Y8.9/0.6

付属品

付属品名	数量	備考
取扱説明書	1	
工事説明書	1	
タッピンねじ	7	本体固定用
	8	吸込グリル固定用
パッキン	2	吸込グリル気密用

名 称		品 番	
天井埋込形換気扇 (ルーバーセットタイプ・グリル2個付属: 3室用) (樹脂製本体・低騒音・特大風量形)		FY-24CPTS8	
作成年月日	19.12.24	尺 度 図 面	DG-142
改訂年月日		Free 整理番号	
改訂NO.		0	

パナソニック エコシステムズ株式会社