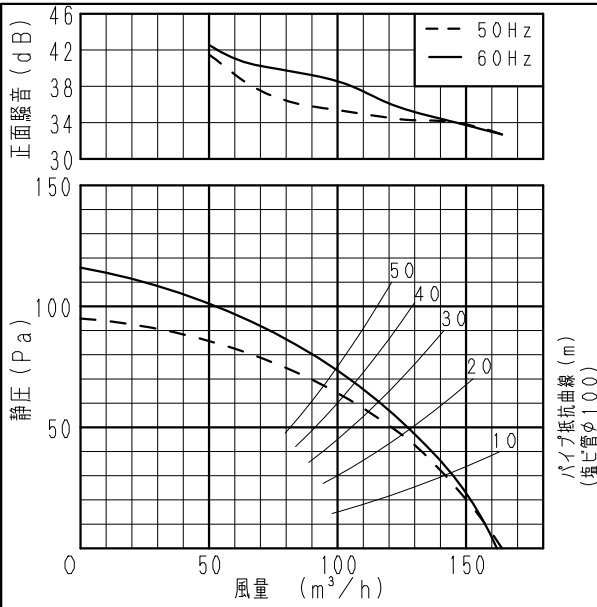


■仕様

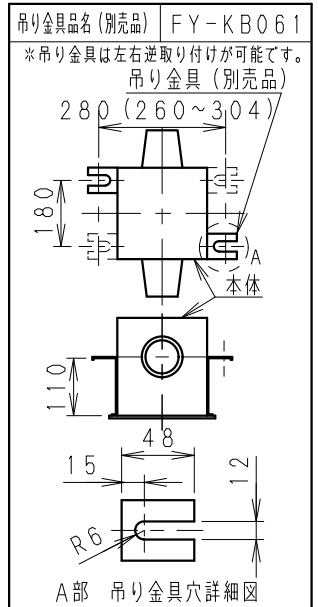
定 格	1φ 100V	
機 能	排 気	
周波数 (Hz)	50	60
消費電力 (W)	15	16.5
電 流 (A)	0.17	0.18
風量 (m ³ /h)	164	162
*1 有効換気量 (m ³ /h)	125	128
*2 有効換気量 (m ³ /h)	112	116
騒 音 (dB)	32	32
質 量 (kg)	2.6	
埋 込 寸 法	□240mm	
適用パイプ (呼び径)	φ100mm	
電動機形式	4極開放形コンデンサ誘導電動機	
定 格 時 間	連 続	
絶 縁 階 級	E 種	
巻線温度上昇	75K以下	
基準周囲温度	-10~40℃	
絶 縁 抵 抗	1MΩ以上 (d. c. 500V)	
絶 縁 耐 力	a. c. 1000V 1分間	

(注) 測定数値は静圧0Paにおけるものです。(※は除く)
測定は、JIS C9603 の方法によるものです。

■静圧-風量特性曲線・騒音特性



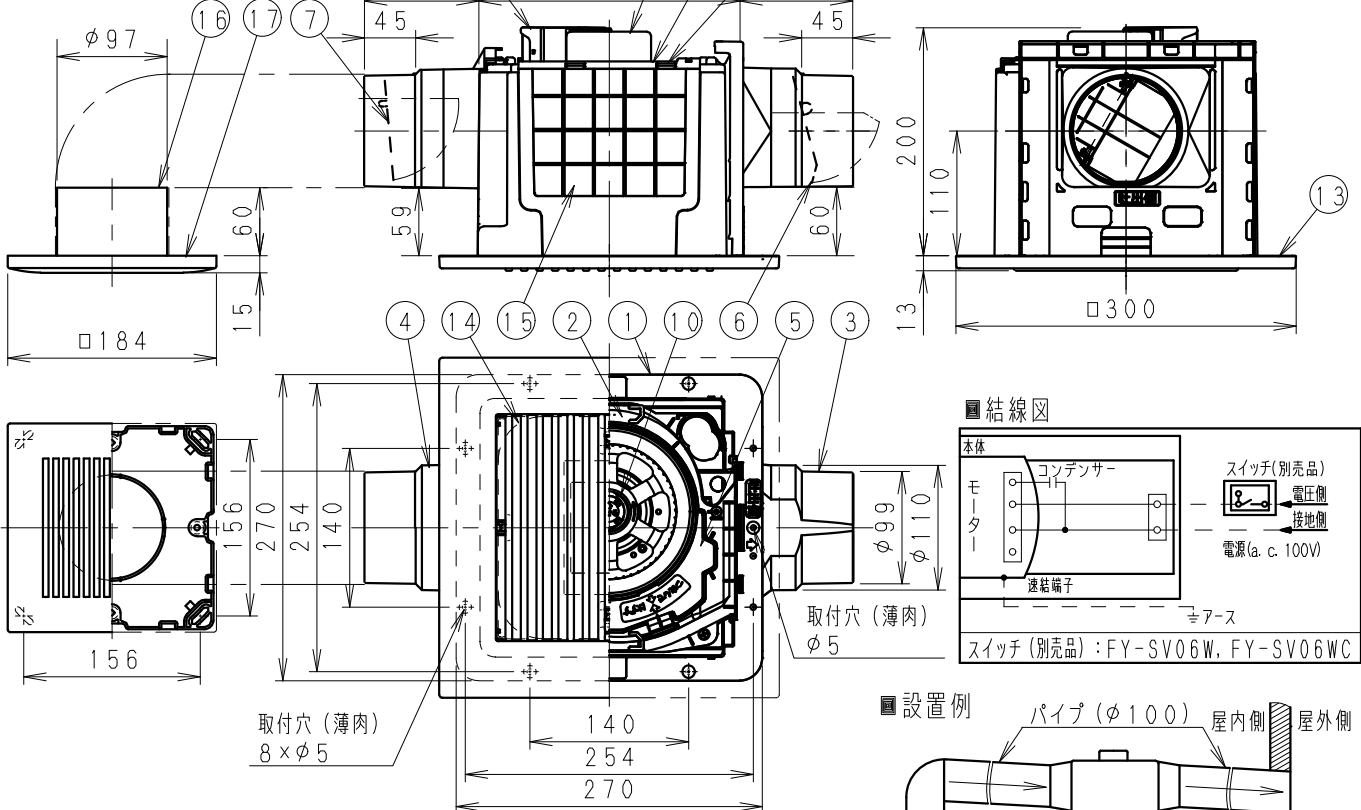
■吊り金具位置



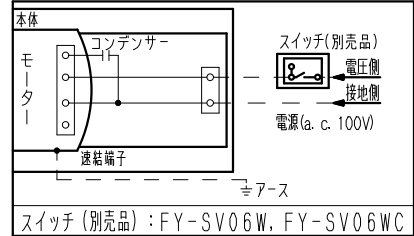
*1: 有効換気量は直管相当長20mの場合
*2: 有効換気量は直管相当長30mの場合

※正面騒音: ダクト吹出し音が測定室に入らないようにし、ルーバー正面、下方1m地点での値 (Aレンジ)

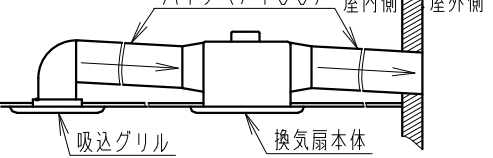
単位: mm



■結線図



■設置例



用途	浴室	トイレ	洗面所
----	----	-----	-----

番号	品 名	材 質	数量	備 考
1	フレーム	PP樹脂	1	黒色
2	ケーシング	PP樹脂	1	黒色
3	アダプター	PP樹脂	1	黒色 (吐出口)
4	アダプター	PP樹脂	1	黒色 (吸込口)
5	オリフィス	PP樹脂	1	灰色
6	シャッター	PE+PP樹脂	1	風圧式高気密形
7	シャッター	PE+PP樹脂	1	風圧式高気密形
8	天板	ZAM鋼板	1	
9	モーター		1	
10	羽根	PP樹脂	1	
11	速結端子	PBT樹脂	1	本体外部電源接続
12	アース端子		1	
13	ルーバー	PP樹脂	1	マンセル種 3.2Y8.9/0.6
14	風量調整板	PP樹脂	2	
15	遮蔽板	PP樹脂	2	
16	吸込グリル (フレーム)	PP樹脂	1	マンセル種 2.5Y4.6/0.4
17	吸込グリル (ルーバー)	ABS樹脂	1	マンセル種 3.2Y8.9/0.6

■付属品

付属品名	数量	備 考
取扱説明書	1	
工事説明書	1	
タッピンねじ	6	本体固定用
	4	吸込グリル固定用
パッキン	1	吸込グリル気密用

名 称		品 番	
天井埋込形換気扇 (ルーバーセットタイプ・グリル付属・2室用) (樹脂製本体・低騒音形)		FY-24CPS8	
作成年月日	19.12.24	尺 度 図 面	改訂NO.
改訂年月日		Free 整理番号	0

本体ルーバー開口面積: 50cm² (出荷時)
吸込グリルルーバー開口面積: 38cm²

パナソニック エコシステムズ株式会社