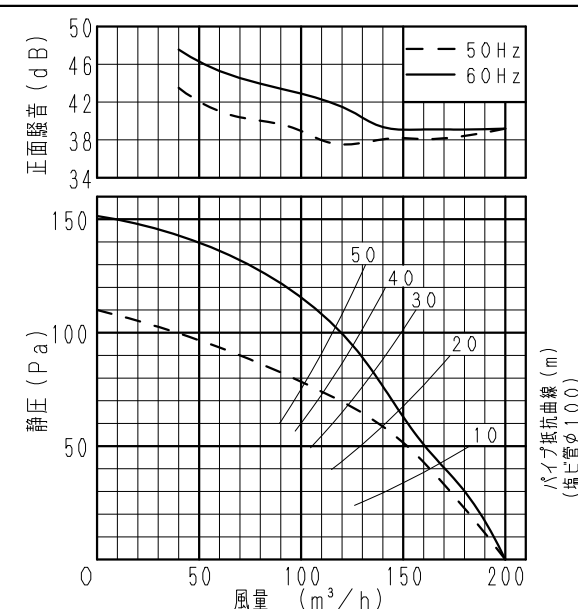


仕様

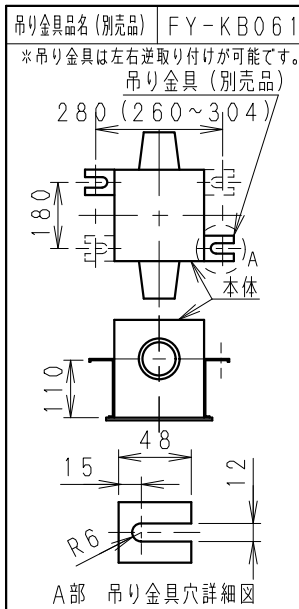
規格	1φ 100V	
機能	排気	
周波数 (Hz)	50	60
消費電力 (W)	20	22
電流 (A)	0.225	0.238
風量 (m³/h)	200	200
*1 有効換気量 (m³/h)	140	147
*2 有効換気量 (m³/h)	123	137
騒音 (dB)	36	36
質量 (kg)	2.6	
埋込寸法	□240mm	
適用パイプ (呼び径)	φ100mm	
電動機形式	4極開放形コンデンサ誘導電動機	
定格時間	連続	
絶縁階級	E種	
巻線温度上昇	75K以下	
基準周囲温度	-10~40℃	
絶縁抵抗	1MΩ以上 (d. c. 500V)	
絶縁耐力	a. c. 1000V 1分間	

(注) 測定数値は静圧0Paにおけるものです。(*は除く)
測定は、JIS C9603の方法によるものです。

静圧-風量特性曲線・騒音特性



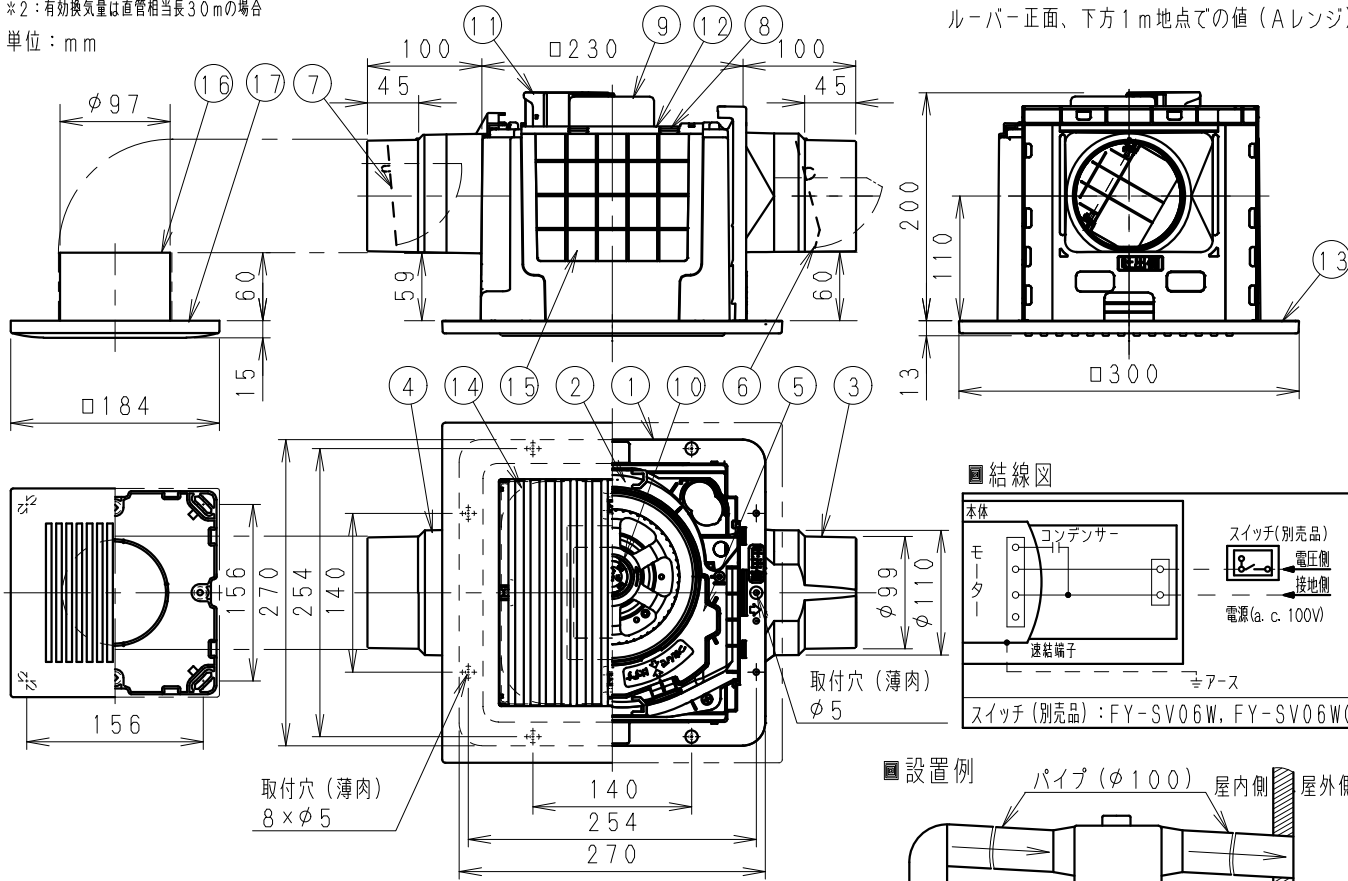
吊り金具位置



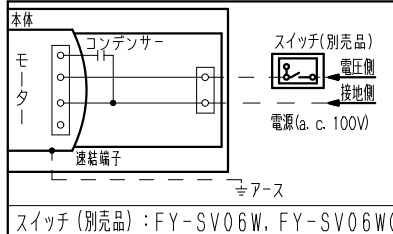
*1 : 有効換気量は直管相当長20mの場合
*2 : 有効換気量は直管相当長30mの場合

※正面騒音: ダクト吹出し音が測定室に入らないようにし、ルーバ正面、下方1m地点での値 (Aレンジ)

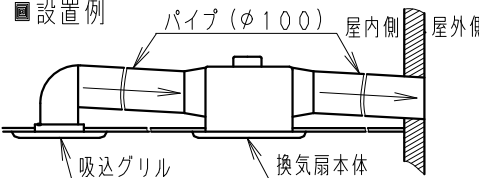
単位: mm



結線図



設置例



注) ダクトは必ず屋外側に勾配をもうけてください。

本体ルーバ開口面積: 50cm² (出荷時)
吸込グリルルーバ開口面積: 38cm²

用途	浴室	トイレ	洗面所
----	----	-----	-----

番号	品名	材質	数量	備考
1	フレーム	PP樹脂	1	黒色
2	ケーシング	PP樹脂	1	黒色
3	アダプター	PP樹脂	1	黒色 (吐出口)
4	アダプター	PP樹脂	1	黒色 (吸込口)
5	オリフィス	PP樹脂	1	灰色
6	シャッター	PE+PP樹脂	1	風圧式高気密形
7	シャッター	PE+PP樹脂	1	風圧式高気密形
8	天板	ZAM鋼板	1	
9	モーター		1	
10	羽根	PP樹脂	1	
11	速結端子	PBT樹脂	1	本体外部電源接続
12	アース端子		1	
13	ルーバ	PP樹脂	1	マンセル種 3.2Y8.9/0.6
14	風量調整板	PP樹脂	2	
15	遮蔽板	PP樹脂	2	
16	吸込グリル (フレーム)	PP樹脂	1	マンセル種 2.5Y4.6/0.4
17	吸込グリル (ルーバ)	ABS樹脂	1	マンセル種 3.2Y8.9/0.6

付属品

付属品名	数量	備考
取扱説明書	1	
工事説明書	1	
タッピンねじ	4	本体固定用
	6	吸込グリル固定用
パッキン	1	吸込グリル気密用

名称		品番
天井埋込形換気扇 (ルーバセットタイプ・グリル付属・2室用) (樹脂製本体・低騒音形)		FY-24CPKS8
作成年月日	19.12.24	尺度図面
改訂年月日		Free 整理番号
		DG-136
		改訂NO.
		0

パナソニック エコシステムズ株式会社