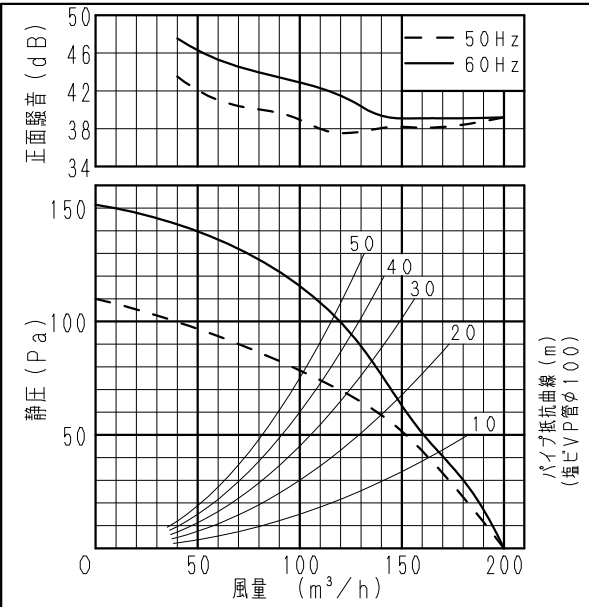


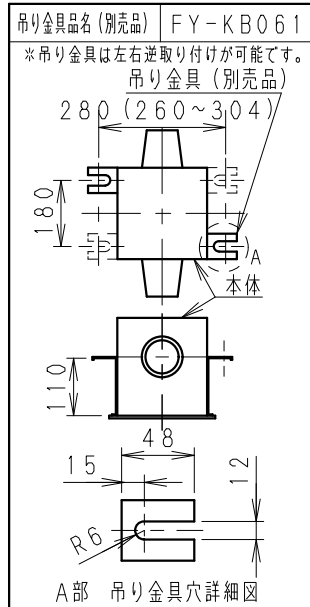
■仕様

定 格	1φ 100V	
機 能	排 気	
周波数 (Hz)	50	60
消費電力 (W)	20	22
電 流 (A)	0.225	0.238
風量 (m ³ /h)	200	200
*1 有効換気量 (m ³ /h)	140	147
*2 有効換気量 (m ³ /h)	123	137
騒 音 (dB)	36	36
質 量 (kg)	2.6	
埋 込 寸 法	□240mm	
適用パイプ(呼び径)	φ100mm	
電 動 機 形 式	4極開放形コンデンサ誘導電動機	
定 格 時 間	連 続	
絶 縁 階 級	E 種	
巻 線 温 度 上 昇	75K以下	
基 準 周 囲 温 度	-10~40℃	
絶 縁 抵 抗	1MΩ以上 (d. c. 500V)	
絶 縁 耐 力	a. c. 1000V 1分間	
(注) 測定数値は静圧0Paにおけるものです。(※は除く) 測定は、JIS C9603 の方法によるものです。		

■静圧-風量特性曲線・騒音特性

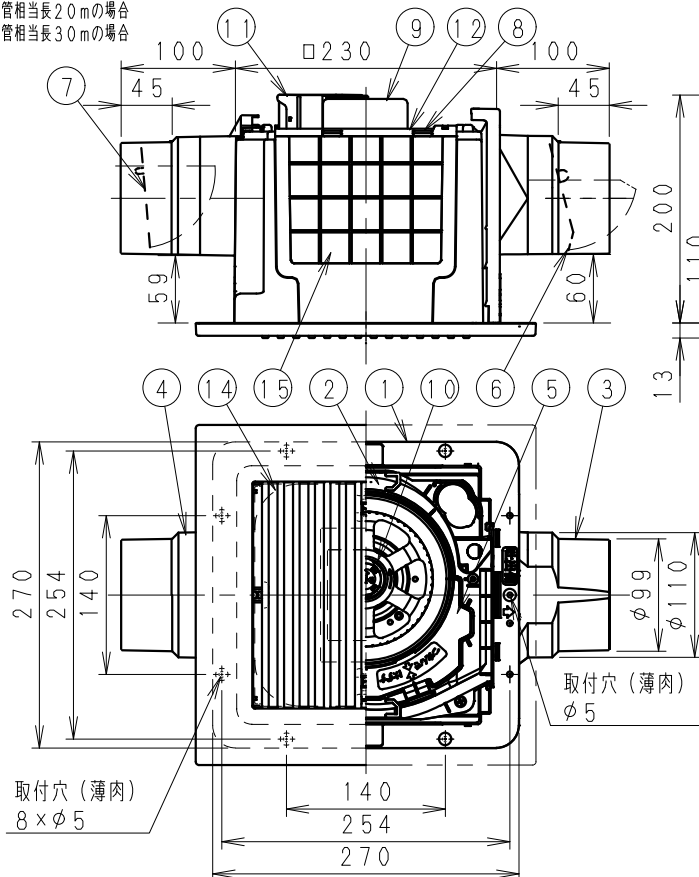


■吊り金具位置

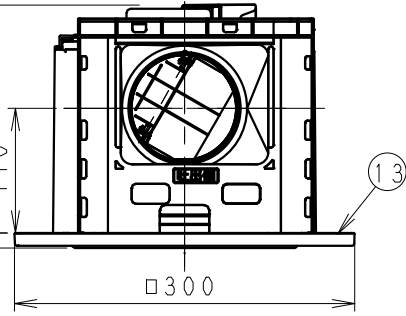


*1: 有効換気量は直管相当長20mの場合
*2: 有効換気量は直管相当長30mの場合

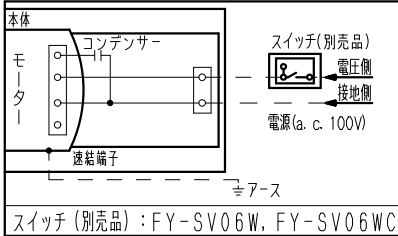
単位: mm



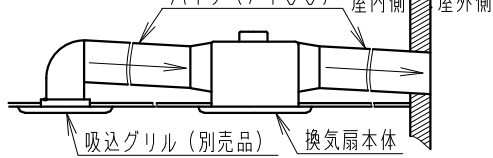
※正面騒音: ダクト吹出し音が測定室に入らないようにし、ルーバー正面、下方1m地点での値 (Aレンジ)



■結線図



■設置例



注) ダクトは必ず屋外側に勾配をもうけてください。

本体ルーバー開口面積: 50cm² (出荷時)

番号	品 名	材 質	数 量	備 考
1	フレーム	PP樹脂	1	黒色
2	ケーシング	PP樹脂	1	黒色
3	アダプター	PP樹脂	1	黒色 (吐出口)
4	アダプター	PP樹脂	1	黒色 (吸込口)
5	オリフィス	PP樹脂	1	灰色
6	シャッター	PE+PP樹脂	1	風圧式高気密形
7	シャッター	PE+PP樹脂	1	風圧式高気密形
8	天板	ZAM鋼板	1	
9	モーター		1	
10	羽根	PP樹脂	1	
11	速結端子	PBT樹脂	1	本体外部電源接続
12	アース端子		1	
13	ルーバー	PP樹脂	1	モデル#3.2Y8.9/0.6
14	風量調整板	PP樹脂	2	
15	遮蔽板	PP樹脂	2	

■付属品

付属品名	数 量	備 考
取扱説明書	1	
工事説明書	1	
タッピンねじ	6	本体固定用

用途	浴室	トイレ	洗面所	名 称	品 番
				天井埋込形換気扇 (ルーバーセットタイプ・グリル別売・2室用) (樹脂製本体・低騒音形)	FY-24CPK8
作成年月日	'19.12.24	尺 度	図 面		DG-138
改訂年月日	'20.03.16	Free	整理番号		
パナソニック エコシステムズ株式会社					