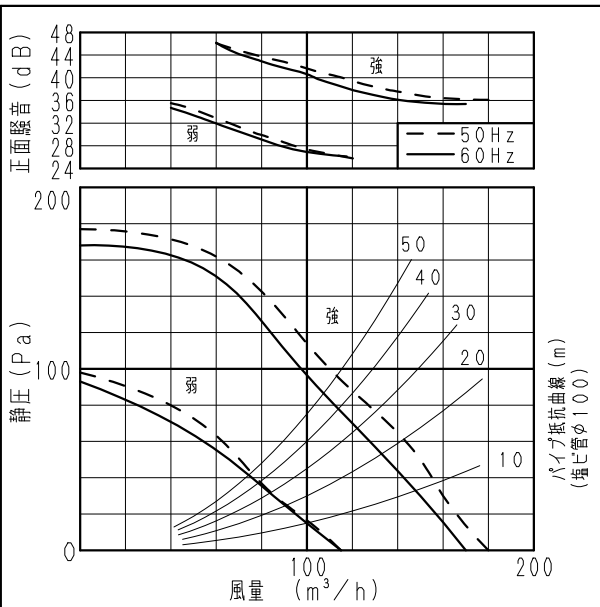


仕様

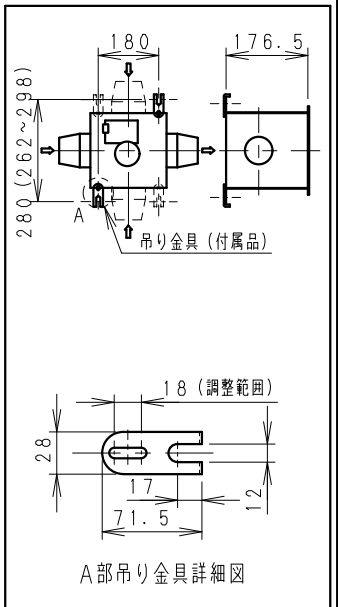
規格	1φ 100V			
機能	排気			
周波数 (Hz)	50		60	
速調	強	弱(常時)	強	弱(常時)
消費電力 (W)	29.5	21.5	33	23
電流 (A)	0.3	0.242	0.332	0.273
風量 (m ³ /h)	180	115	170	115
*1 有効換気量 (m ³ /h)	142	90	133	90
*2 有効換気量 (m ³ /h)	130	84	122	83
騒音 (dB)	34.5	25	34	25
質量 (kg)	3.0			
埋込寸法	□240mm			
適用パイプ(呼び径)	φ100mm			
電動機形式	2極開放形コンデンサー誘導電動機			
定格時間	連続			
絶縁階級	E種			
巻線温度上昇	75K以下			
基準周囲温度	-10~40℃			
絶縁抵抗	1MΩ以上 (d. c. 500V)			
絶縁耐力	a. c. 1000V 1分間			

(注) 測定数値は静圧0Paにおけるものです。(※は除く)
測定は、JIS C9603 の方法によるものです。

静圧-風量特性曲線・騒音特性



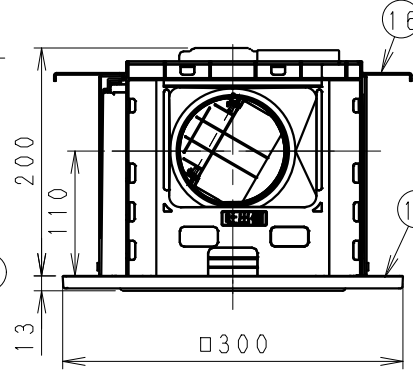
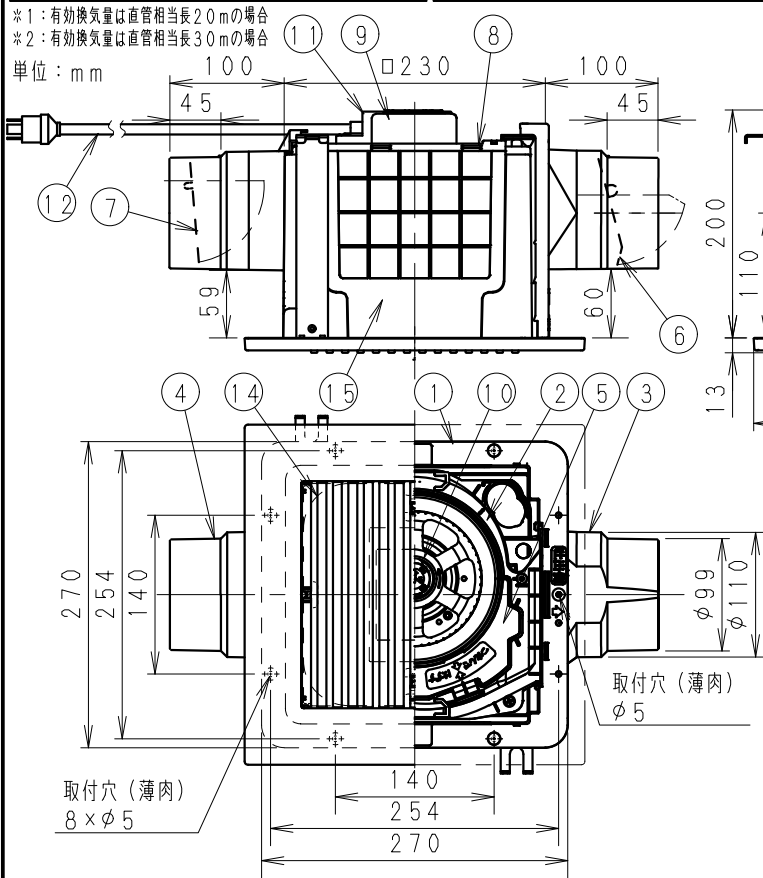
吊り金具位置



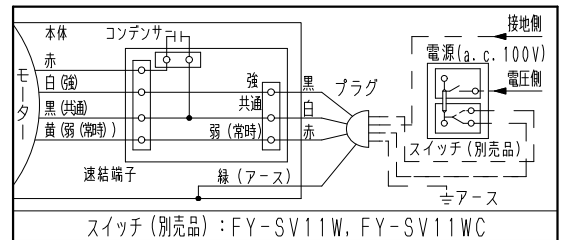
*1: 有効換気量は直管相当長20mの場合
*2: 有効換気量は直管相当長30mの場合

※正面騒音: ダクト吹出し音が測定室に入らないようにし、ルーバー正面、下方1m地点での値 (Aレンジ)

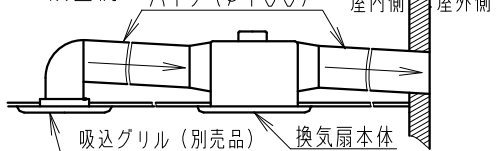
単位: mm



結線図



設置例



番号	品名	材質	数量	備考
1	フレーム	PP樹脂	1	黒色
2	ケーシング	PP樹脂	1	黒色
3	アダプター	PP樹脂	1	黒色(吐出口)
4	アダプター	PP樹脂	1	黒色(吸込口)
5	オフィス	PP樹脂	1	灰色
6	シャッター	PE+PP樹脂	1	風圧式高气密形
7	シャッター	PE+PP樹脂	1	風圧式高气密形
8	天板	ZAM鋼板	1	
9	モーター		1	
10	羽根	PP樹脂	1	
11	配線カバー	亜鉛鋼板	1	
12	電源コード	3φ0.75mm ² VCTF	1	有効長3m電流ヒューズ付
13	ルーバー	PP樹脂	1	マニセルφ3.2Y8.9/0.6
14	風量調整板	PP樹脂	2	
15	遮蔽板	PP樹脂	2	
16	吊り金具	ZAM鋼板	2	付属品セット内

付属品

付属品名	数量	数量
取扱説明書	1	
工事説明書	1	
防振ゴムセット	2	
タッピンねじ	6	本体固定用
吊り金具	2	(9)参照

用途	浴室	トイレ	洗面所	品番
天井埋込形換気扇 (ルーバーセットタイプ・グリル別売・2室用) (樹脂製本体・低騒音・高静圧形)				FY-24CPG8
作成年月日	'19.12.24	尺度図面		DG-135
改訂年月日		Free整理番号		0

改訂No. 0

パナソニック エコシステムズ株式会社