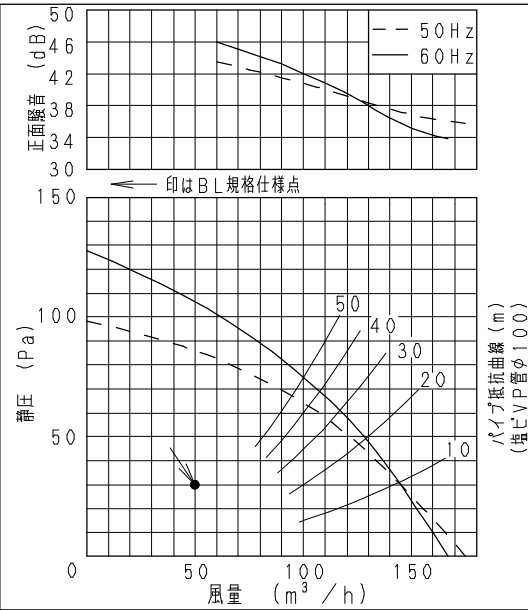


■仕様

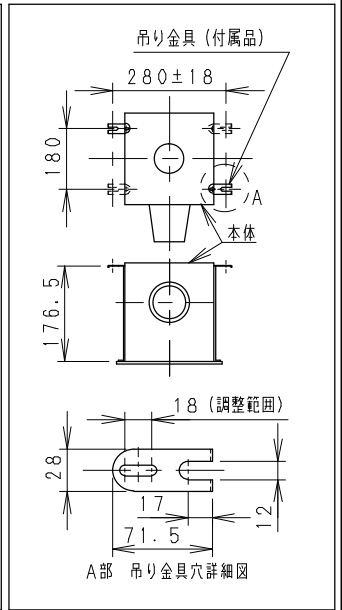
定格	1φ 100V	
機能	排気	
周波数 (Hz)	50	60
消費電力 (W)	15	16.5
電流 (A)	0.15	0.165
風量 (m³/h)	175	167
騒音 (dB)	32	31.5
質量 (kg)	2.8	
埋込寸法	240角	
適用パイプ:呼び径	φ100	
電動機形式	4極開放形コンデンサー誘導電動機	
時間定格	連続	
絶縁階級	E種	
捲線温度上昇	75K以下	
基準周囲温度	-10~40℃	
絶縁抵抗	1MΩ以上 (DC500V)	
耐電圧	AC1000V 1分間	

(注) 測定数値は静圧0Pa (0mmH₂O) におけるものです。
測定は日本工業規格 (JIS C9603) の方法によるものです。

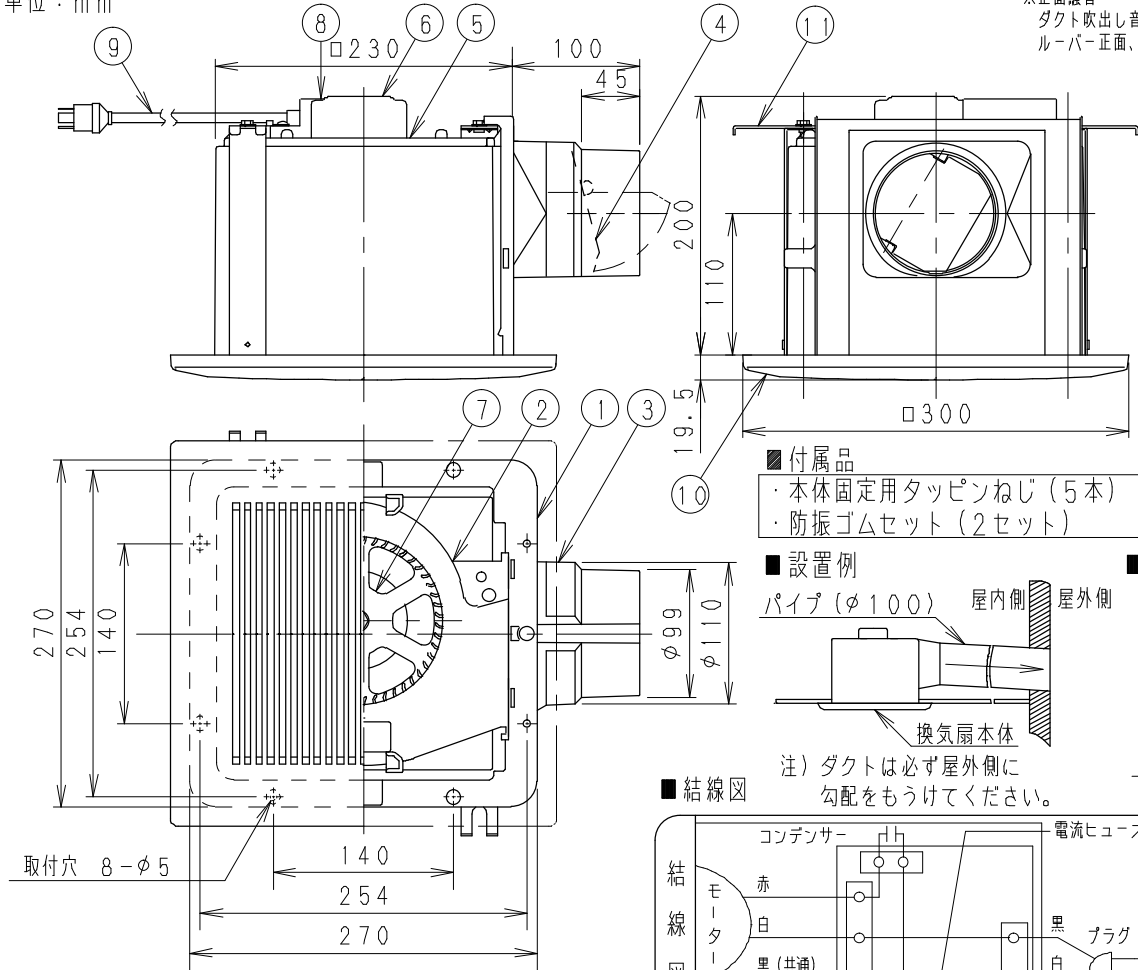
■静圧-風量特性曲線・騒音特性



■吊り金具位置



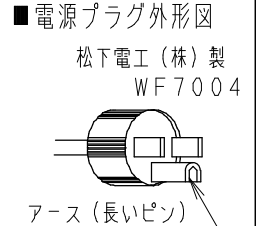
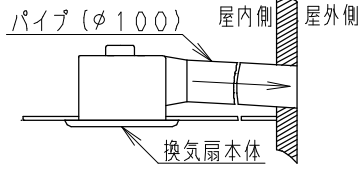
単位: mm



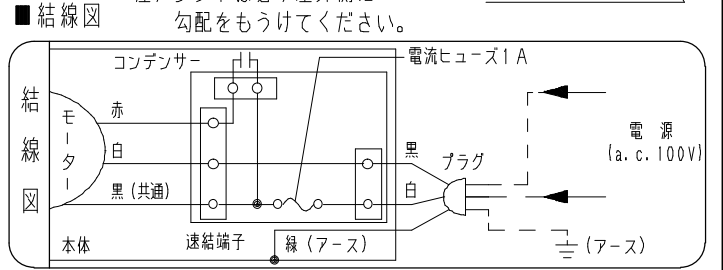
※正面騒音
ダクト吹出し音が測定室に入らないようにし
ルーバー正面、下方1m地点での値 (Aレンジ)

- 付属品
- ・本体固定用タッピンねじ (5本)
 - ・防振ゴムセット (2セット)

■設置例



注) ダクトは必ず屋外側に
勾配をもうけてください。



番号	品名	材質	数量	備考
1	フレーム	PP樹脂	1	黒色
2	ケーシング	PP樹脂	1	黒色
3	アダプター	PP樹脂	1	黒色
4	シャッター	PE+PP樹脂	1	風圧式高气密形
5	天板	めっき鋼板	1	ZAM
6	モーター		1	
7	羽根	PP樹脂	1	
8	配線カバー	亜鉛鋼板	1	
9	電源コード	340・75mm ² VCTF	1	有効長3m電流ヒューズ付
10	ルーバー	PP樹脂	1	マセル径3.2Y8.9/0.6
11	吊り金具	めっき鋼板	2	ZAM (付属品セット内)



ルーバー開口面積: 225cm²

名称	品番
天井埋込形換気扇 (サニタリー用ファン浴室用I型・低騒音型)	FY-24CK6BLS
作成年月日 '02. 6. 7 尺 度 図 面	ED-118
改訂年月日 '05. 4. 1 Free 整理番号	
松下エコシステムズ株式会社	