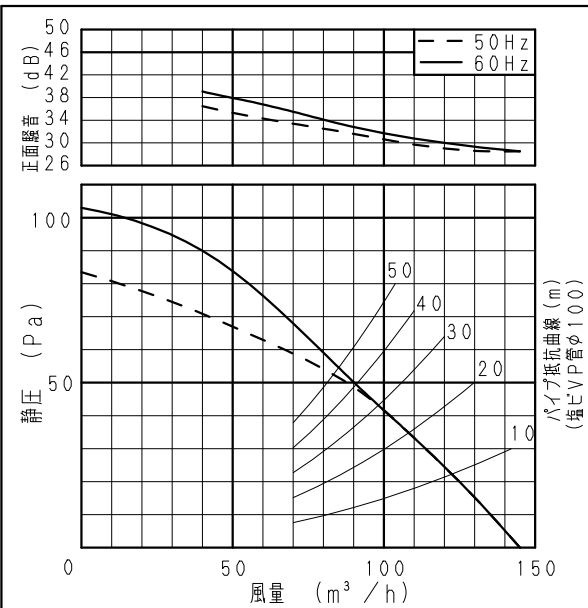


■仕様

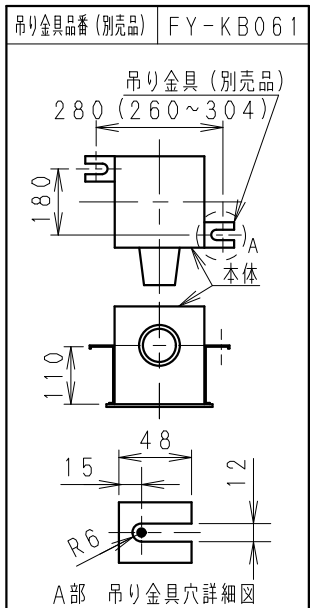
定格	1φ 100V	
機能	排気	
周波数 (Hz)	50	60
消費電力 (W)	9.5	11
電流 (A)	0.095	0.11
風量 (m³/h)	145	145
*1 有効換気量 (m³/h)	108	108
*2 有効換気量 (m³/h)	98	98
騒音 (dB)	24	24
質量 (kg)	2.1	
埋込寸法	□240mm	
適用パイプ(呼び径)	φ100mm	
電動機形式	4極開放形コンデンサ誘導電動機	
定格時間	連続	
絶縁階級	E種	
巻線温度上昇	75K以下	
基準周囲温度	-10~40℃	
絶縁抵抗	1MQ以上 (d. c. 500V)	
絶縁耐力	a. c. 1000V 1分間	

(注) 測定数値は静圧0Paにおけるものです。(※は除く)
測定は日本工業規格 (JIS C9603) の方法によるものです。

■静圧-風量特性曲線・騒音特性

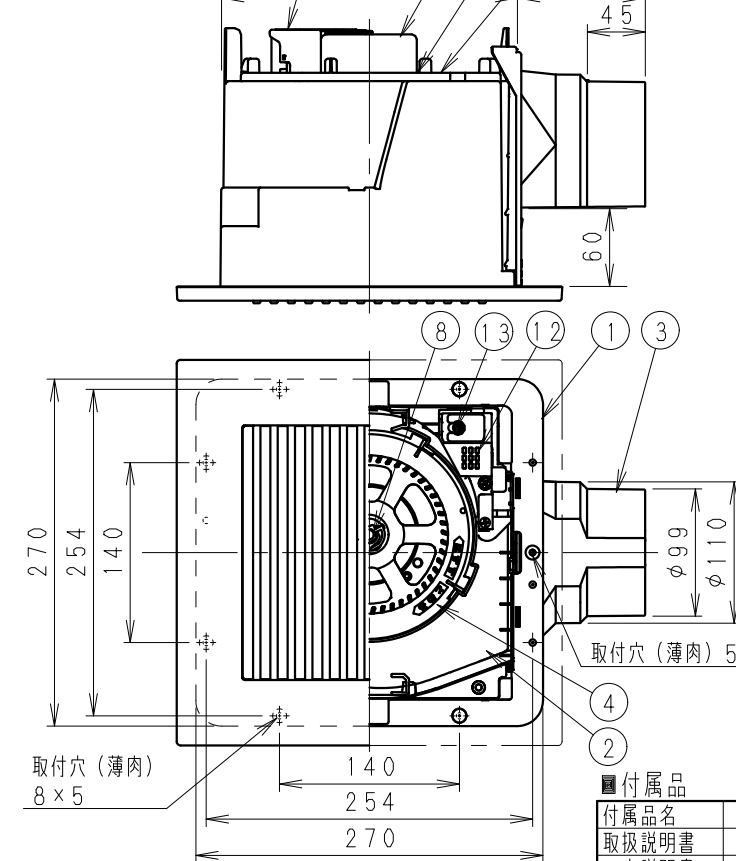


■吊り金具位置

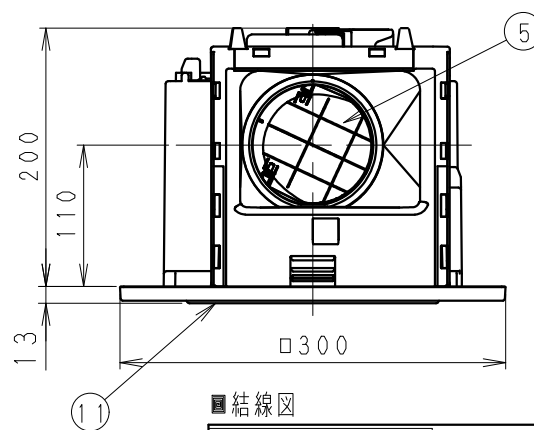


*1: 有効換気量は直管相当長20mの場合
*2: 有効換気量は直管相当長30mの場合

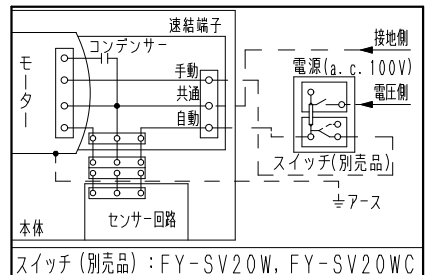
単位: mm



※正面騒音: ダクト吹出し音が測定室に入らないようにしルーバー正面、下方1m地点での値 (Aレンジ) 単位: mm

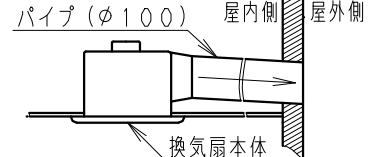


■結線図



スイッチ (別売品): FY-SV20W, FY-SV20WC
※電子式スイッチを使用すると換気扇が正常に作動しない場合がありますので使用しないでください。

■設置例



注) ダクトは必ず屋外側に勾配をもうけてください。

■付属品

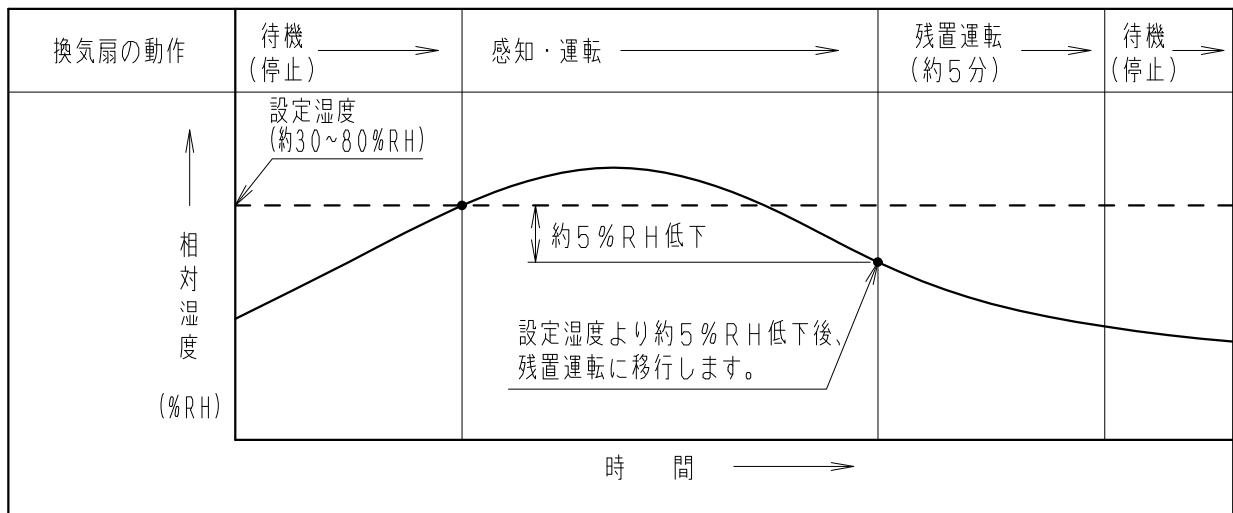
付属品名	数量	備考
取扱説明書	1	
工事説明書	1	
タッピンねじ	5	本体固定用

番号	品名	材質	数量	備考
1	フレーム	PP樹脂	1	黒色
2	ケーシングカバー	PP樹脂	1	黒色
3	アダプター	PP樹脂	1	黒色
4	オリフィス	PP樹脂	1	灰色
5	シャッター	PE+PP樹脂	1	風圧式高气密形
6	天板	ZAM鋼板	1	
7	モーター		1	
8	羽根	PP樹脂	1	
9	速結端子	PBT樹脂	1	本体外部電源接続
10	アース端子		1	
11	ルーバー	PP樹脂	1	マニュアル値3.2Y8.9/0.6
12	温度センサー		1	
13	湿度設定ツマミ		1	設定範囲 約30~80%RH

用途	洗面所 居室	ルーバー開口面積: 229cm²
名称	天井埋込形換気扇 (ルーバーセットタイプ・樹脂製(本体)・低騒音) (湿度センサー・風圧式高气密シャッター)	
品番	FY-24CHH8	
作成年月日	'17. 6. 13	尺度図面
改訂年月日		Free 整理番号
改訂NO.	DN-312	0

パナソニック エコシステムズ株式会社

■自動運転の動作モード



感知誤差 (±約10%RH)

- ・設定湿度による自動運転
 - 設定湿度より部屋の湿度が高いとき・・・運転
 - 設定湿度より部屋の湿度が低いとき・・・羽根停止
- ・残置運転終了後、センサーは2分間感知を行いません。
- ・湿度設定ツマミの数値は目安ですので、お好みの数値に合わせてお使いください。
- ・最初の1時間は強制的に運転します。

■ご注意

- ・次のような場所には取り付けないでください。誤動作や感知不良の原因になることがあります。
 - ・直射日光などが当たるところ。
 - ・製品の近くに柵などの障害物があるところ。
 - ・暖房器具の近くや、空調機器の風が当たるところ。

名 称		品 番	
天井埋込形換気扇 (ルーバーセットタイプ・樹脂製〔本体〕・低騒音) (湿度センサー・風圧式高气密シャッター)		FY-24CHH8	
作成年月日	'17. 6. 13	尺 度 図 面	改訂NO. 0
改訂年月日		Free 整理番号	
パナソニック エコシステムズ株式会社			