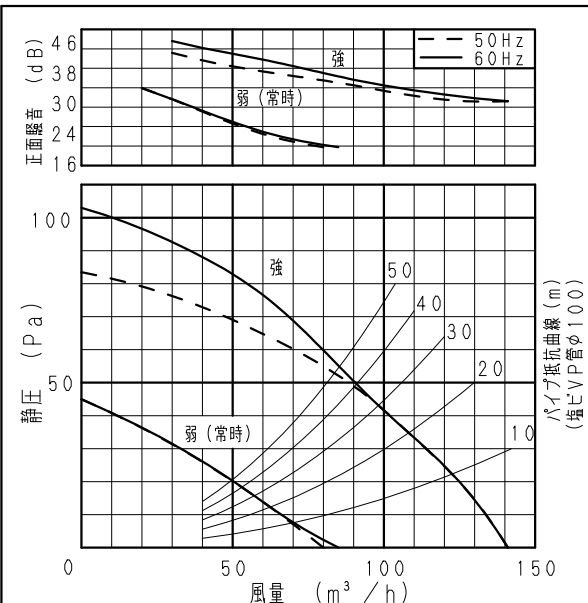


■仕様

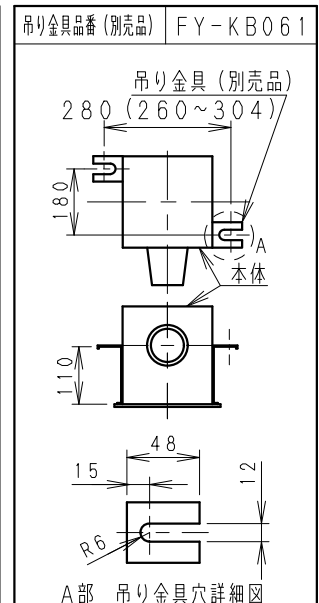
定格	1φ 100V			
機能	排気			
周波数 (Hz)	50		60	
速調	強	弱(常時)	強	弱(常時)
消費電力 (W)	9.5	4.5	11	5
電流 (A)	0.095	0.071	0.11	0.079
風量 (m³/h)	141	80	141	85
*1 有効換気量 (m³/h)	108	63	108	63
*2 有効換気量 (m³/h)	98	58	98	58
騒音 (dB)	24	16	24	16
質量 (kg)	2.2			
埋込寸法	□240mm			
適用パイプ(呼び径)	φ100mm			
電動機形式	4極開放形コンデンサー誘導電動機			
定格時間	連続			
絶縁階級	E種			
巻線温度上昇	75K以下			
基準周囲温度	-10~40℃			
絶縁抵抗	1MΩ以上 (d. c. 500V)			
絶縁耐力	a. c. 1000V 1分間			

(注) 測定数値は静圧0Paにおけるものです。(※は除く)  
測定は日本工業規格 (JIS C9603) の方法によるものです。

■静圧-風量特性曲線・騒音特性



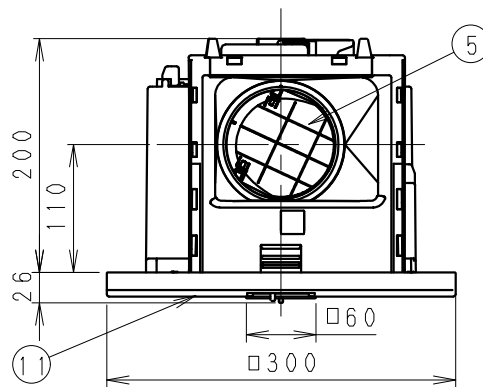
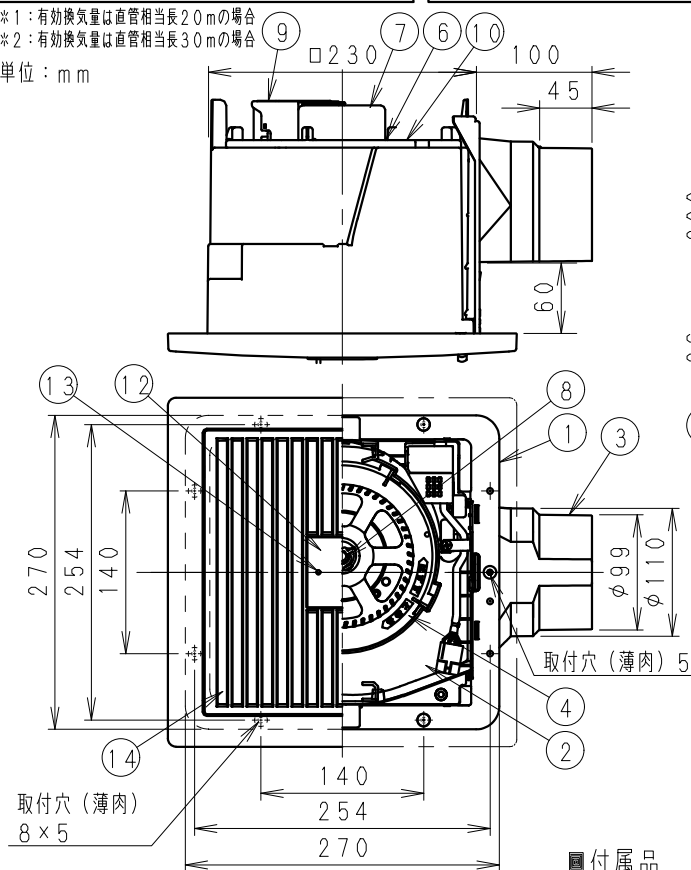
■吊り金具位置



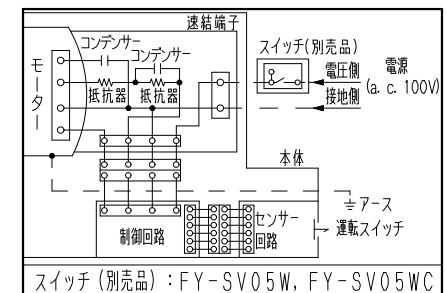
\*1: 有効換気量は直管相当長20mの場合  
\*2: 有効換気量は直管相当長30mの場合

※正面騒音: ダクト吹き音が測定室に入らないようにし  
ルーバ正面、下方1m地点での値 (Aレンジ)

単位: mm

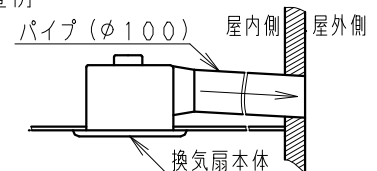


■結線図



※電子式スイッチを使用すると換気扇が正常に作動しない場合がありますので使用しないでください。

■設置例



(注) ダクトは必ず屋外側に勾配をもうけてください。

■付属品

付属品名	数量	備考
取扱説明書	1	
工事説明書	1	
タッピンねじ	5	本体固定用

番号	品名	材質	数量	備考
1	フレーム	PP樹脂	1	黒色
2	ケーシングカバー	PP樹脂	1	黒色
3	アダプター	PP樹脂	1	黒色
4	オリフィス	PP樹脂	1	灰色
5	シャッター	PE+PP樹脂	1	風圧式高気密形
6	天板	ZAM鋼板	1	
7	モーター		1	
8	羽根	PP樹脂	1	
9	速結端子	PBT樹脂	1	本体外部電源接続
10	アース端子		1	
11	ルーバー	PP樹脂	1	マニセル3.2Y8.9/0.6
12	人感センサー		1	
13	運転スイッチ		1	切/入
14	フィルター	PP樹脂	1	

用途	トイレ	洗面所	居室
----	-----	-----	----




※油煙の発生する場所では使用しないでください。

ルーバー開口面積: 275 cm²

名称		品番	
天井埋込形換気扇 (ルーバセットタイプ・樹脂製(本体)・フィルター付・低騒音)		FY-24CFR8V	
作成年月日 '17. 6. 13		尺度図面	改訂NO. 3
改訂年月日		Free整理番号	

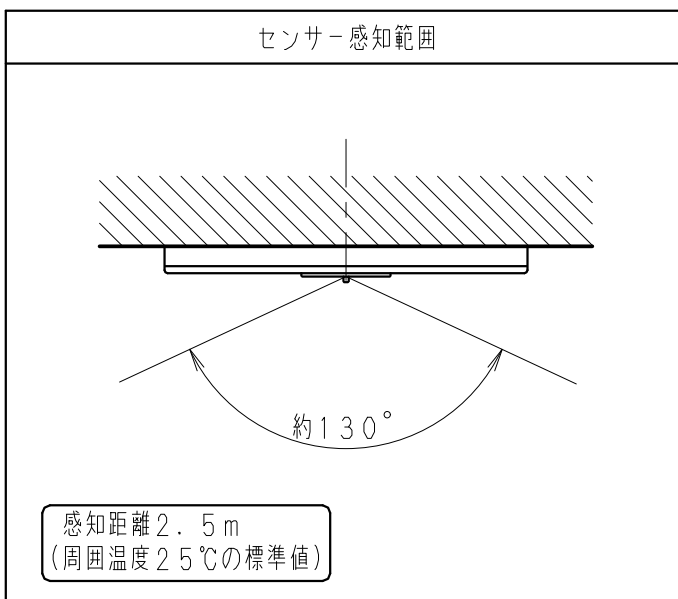
パナソニック エコシステムズ株式会社

■自動運転の動作モード

人の動き	 → 入室	 退室 →	
換気扇の動作	弱運転	感知・強運転	残置運転 (感知時間+5分) (最大15分)

- ・人の動きを感知して自動的に換気扇の運転を開始します。
- ・退室後の運転時間は、入室時間により変化します。
- ・換気扇が運転しているときは、人感センサーの運転ランプ（赤色）が点灯します。
- ・最初の5分間は強制的に強運転します。

■人感センサー感知範囲



- ・残置運転終了後、センサーは2秒間感知を行いません。
- ・運転スイッチが「切」の状態でも、本体の制御回路内には通電されています。

■ご注意

- ・次のような場所には取り付けないでください。誤動作の原因になることがあります。
  - ・空調機器、暖房器具の近くや、急激な温度変化のあるところ。
  - ・ゆれるものや動くものが近くにあるところ。
  - ・直射日光などによる急激な光の変化があるところ。
- ・次のような場合には人感センサーが感知しにくくなる場合があります。
  - ・人の動きがほとんどないとき。
  - ・室内の温度が体温に近いとき。（夏季など）
  - ・製品の近くに棚などの障害物があるところ。

名 称		品 番	
天井埋込形換気扇 (ルーバーセットタイプ・樹脂製(本体)・フィルター・低騒音) (人感センサー・常時換気・風圧式高气密シャッター)		FY-24CFR8V	
作成年月日	'17. 6. 13	尺 度 図 面	改訂NO. 0
改訂年月日		Free 整理番号	
パナソニック エコシステムズ株式会社			