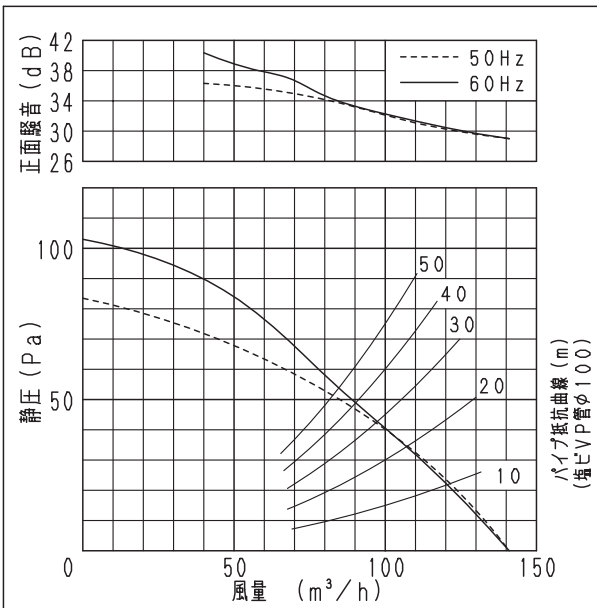


■仕様

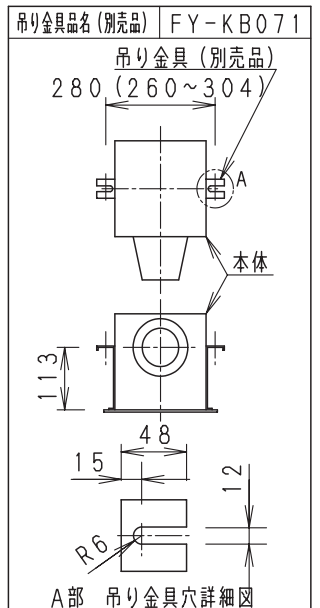
| | | |
|------------------------|--------------------|-------|
| 定格 | 1φ 100V | |
| 機能 | 排気 | |
| 周波数 (Hz) | 50 | 60 |
| 消費電力 (W) | 10.5 | 12 |
| 電流 (A) | 0.118 | 0.128 |
| 風量 (m ³ /h) | 141 | 141 |
| 騒音 (dB) | 25.5 | 25.5 |
| 質量 (kg) | 3.4 | |
| 埋込寸法 | □240mm | |
| 適用パイプ(呼び径) | φ100mm | |
| 電動機形式 | 4極開放形コンデンサー誘導電動機 | |
| 定格時間 | 連続 | |
| 絶縁階級 | E種 | |
| 捲線温度上昇 | 75K以下 | |
| 基準周囲温度 | -10~40℃ | |
| 絶縁抵抗 | 1MΩ以上 (d. c. 500V) | |
| 絶縁耐力 | a. c. 1000V 1分間 | |

(注) 測定数値は静圧0Pa (mmH₂O) におけるものです。
測定は日本工業規格 (JIS C9603) の方法によるものです。

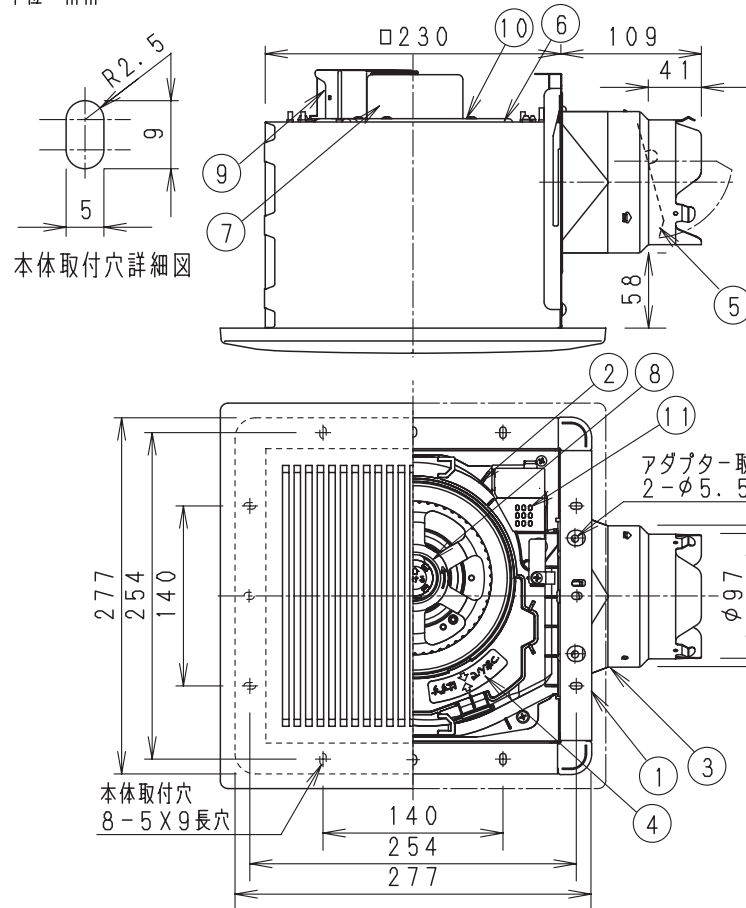
■静圧-風量特性曲線・騒音特性



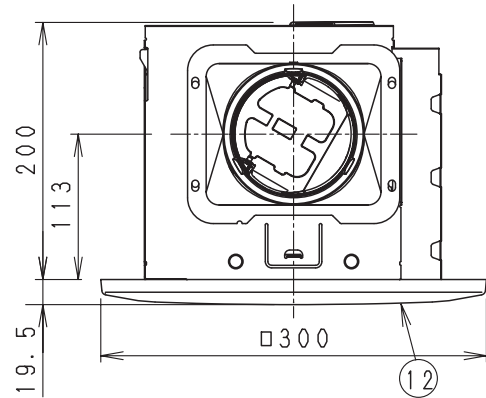
■吊り金具位置



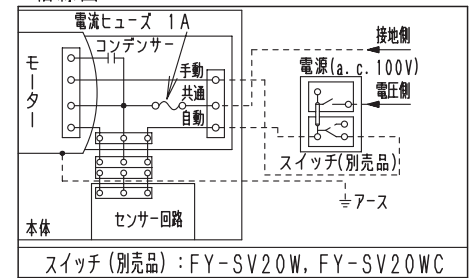
単位: mm



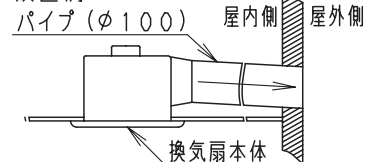
※正面騒音: ダクト吹出し音が測定室に入らないようにし、ルーバー正面、下方1m地点での値 (Aレンジ)



■結線図



■設置例



注) ダクトは必ず屋外側に勾配をもうけてください。
ルーバー開口面積: 197cm²

■付属品

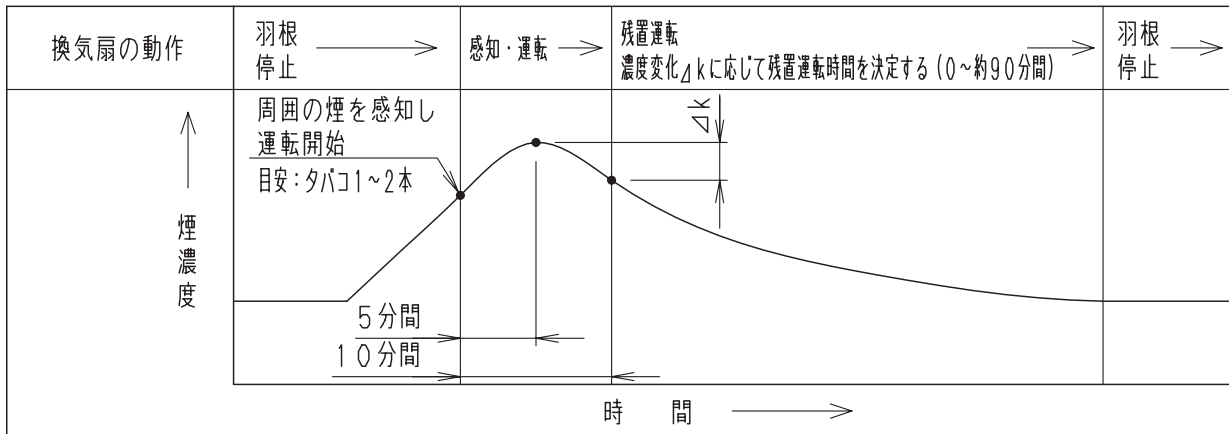
| 番号 | 品名 | 材質 | 数量 | 備考 |
|----|-------|-------|----|-----------------|
| 1 | フレーム | 塗装鋼板 | 1 | 黒色 |
| 2 | ケーシング | PP樹脂 | 1 | 黒色 |
| 3 | アダプター | 亜鉛鋼板 | 1 | |
| 4 | オフィス | PP樹脂 | 1 | 灰色 |
| 5 | シャッター | 耐食アルミ | 1 | 風圧式高気密形 |
| 6 | 天板 | 亜鉛鋼板 | 1 | |
| 7 | モーター | | 1 | |
| 8 | 羽根 | PP樹脂 | 1 | |
| 9 | 速結端子 | PBT樹脂 | 1 | 本体外部電源接続 |
| 10 | アース端子 | | 1 | |
| 11 | 煙センサー | | 1 | |
| 12 | ルーバー | PP樹脂 | 1 | モデル№3.2Y8.9/0.6 |

| 付属品名 | 数量 | 備考 |
|--------|----|-------|
| 取扱説明書 | 1 | |
| 工事説明書 | 1 | |
| タッピンねじ | 6 | 本体固定用 |

| 用途 | 居間 | 事務所 | 店舗 |
|----|----|-----|----|
|----|----|-----|----|

| 名称 | 品番 |
|--|-------------|
| 天井埋込形換気扇 (ルーバー組合せ品番・鋼板製(本体)・低騒音) (自動運転(煙センサー)・樹脂製格子ルーバー(ホワイト)・PP樹脂) | FY-24BQ7/81 |
| 作成年月日 '08. 2. 8 尺度図面 | DL-090 |
| 改訂年月日 '08. 10. 1 Free整理番号 | |
| パナソニック エコシステムズ株式会社 | |

■自動運転の動作モード



- ・ 空気の汚れ感知による自動運転
 - 室内の空気が汚れたとき 運転
 - 室内の空気がきれいになるとき 羽根停止
- ・ 最初の1時間は強制的に運転し、その後、タバコの煙など空気の汚れを検知して自動的に運転・羽根停止します。
(強制運転中に汚れを検出した時は、羽根の運転時間が1時間以上になる場合があります。)
- ・ 室内の空気の汚れを確認するために1時間に1回約5分間運転しますが、汚れの無い場合は自動的に羽根を停止させます。
- ・ 残置運転終了後、センサーは2分間検知を行いません。

| | | | |
|--|------------|-------------|--------|
| 名 称 | | 品 番 | |
| 天井埋込形換気扇 (ルーバー組合せ品番・鋼板製(本体)・低騒音) (自動運転(煙センサー)・樹脂製格子ルーバー(ホワイト)・PP樹脂) | | FY-24BQ7/81 | |
| 作成年月日 | '08. 2. 8 | 尺 度 図 面 | DL-091 |
| 改訂年月日 | '08. 10. 1 | Free 整理番号 | |
| 改訂NO. 1 | | | |
| パナソニック エコシステムズ株式会社 | | | |