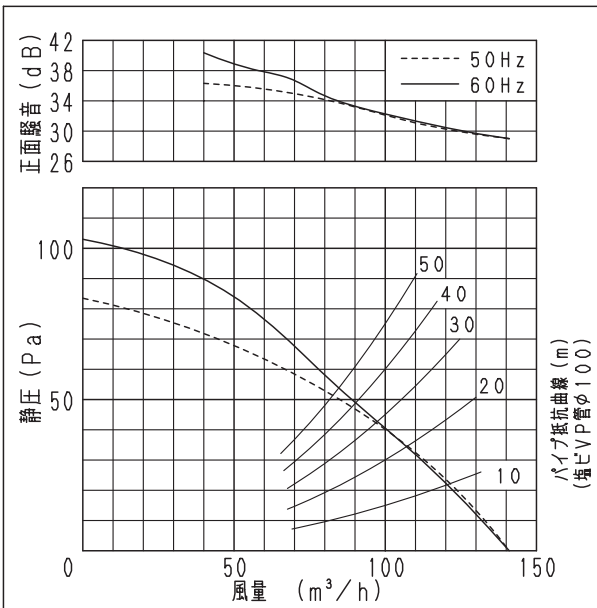


■仕様

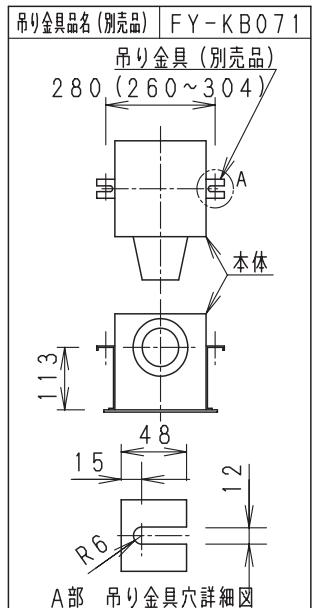
定格	1φ 100V	
機能	排気	
周波数 (Hz)	50	60
消費電力 (W)	10.5	12
電流 (A)	0.118	0.128
風量 (m ³ /h)	141	141
騒音 (dB)	25.5	25.5
質量 (kg)	3.4	
埋込寸法	□240mm	
適用パイプ(呼び径)	φ100mm	
電動機形式	4極開放形コンデンサー誘導電動機	
定格時間	連続	
絶縁階級	E種	
捲線温度上昇	75K以下	
基準周囲温度	-10~40℃	
絶縁抵抗	1MΩ以上 (d. c. 500V)	
絶縁耐力	a. c. 1000V 1分間	

(注) 測定数値は静圧0Pa (mmH₂O) におけるものです。
測定は日本工業規格 (JIS C9603) の方法によるものです。

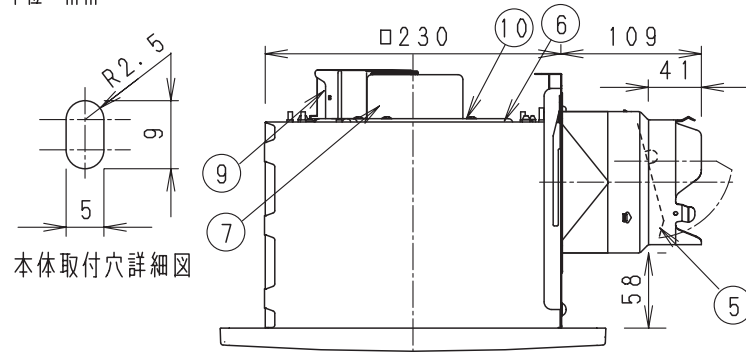
■静圧-風量特性曲線・騒音特性



■吊り金具位置

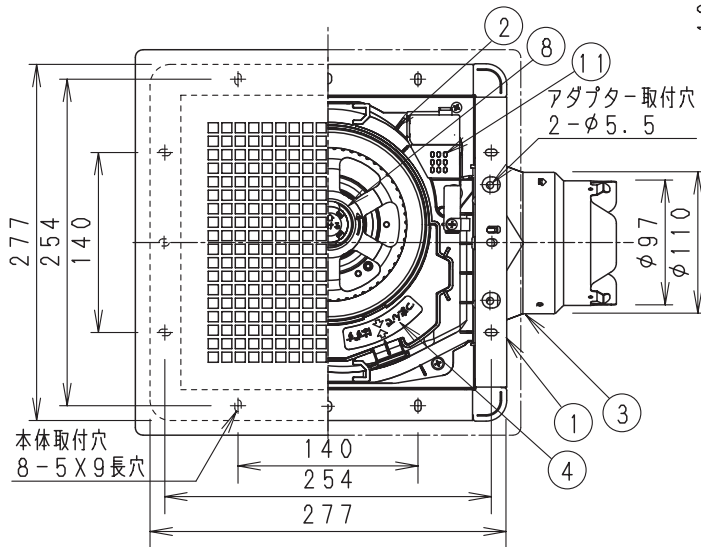
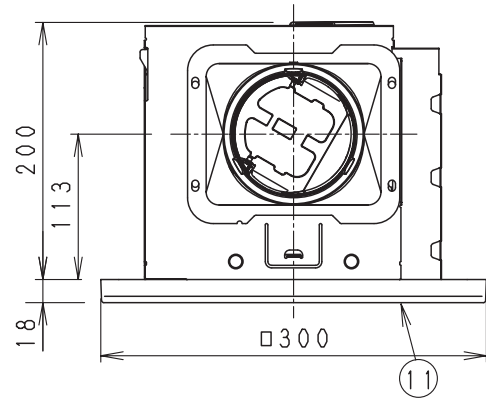


単位: mm



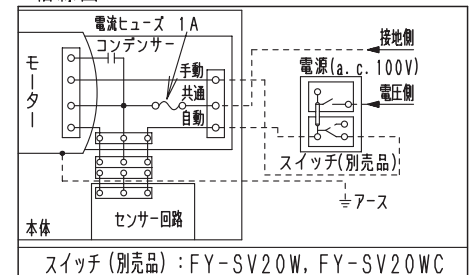
本体取付穴詳細図

※正面騒音: ダクト吹出し音が測定室に入らないようにし、ルーバー正面、下方1m地点での値 (Aレンジ)



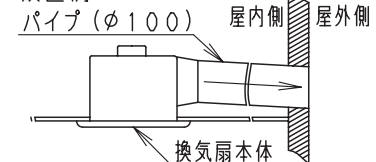
本体取付穴
8-5X9長穴

■結線図



スイッチ (別売品): FY-SV20W, FY-SV20WC

■設置例



注) ダクトは必ず屋外側に勾配をもうけてください。

ルーバー開口面積: 197cm²

■付属品

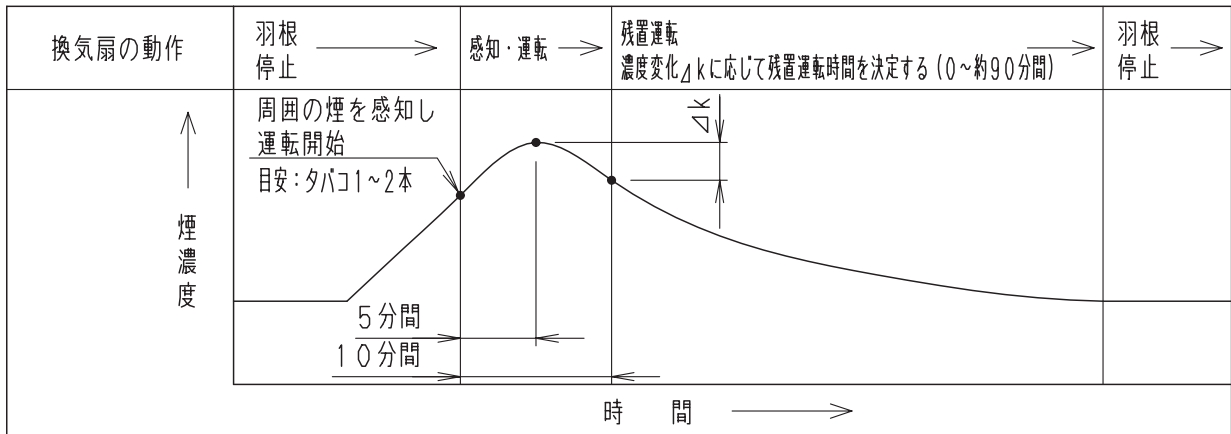
番号	品名	材質	数量	備考
1	フレーム	塗装鋼板	1	黒色
2	ケーシング	PP樹脂	1	黒色
3	アダプター	亜鉛鋼板	1	
4	オフィス	PP樹脂	1	灰色
5	シャッター	耐食アルミ	1	風圧式高気密形
6	天板	亜鉛鋼板	1	
7	モーター		1	
8	羽根	PP樹脂	1	
9	速結端子	PBT樹脂	1	本体外部電源接続
10	アース端子		1	
11	煙センサー		1	
12	ルーバー	PP樹脂	1	マシレ幅3.2Y8.9/0.6

付属品名	数量	備考
取扱説明書	1	
工事説明書	1	
タッピンねじ	6	本体固定用

用途	居間	事務所	店舗
----	----	-----	----

名称	品番
天井埋込形換気扇 (ルーバー組合せ番・鋼板製 (本体)・低騒音) (自動運転 (煙センサー)・樹脂製十字格子ルーバー (ホワイト))	FY-24BQ7/56
作成年月日 '08. 2. 8 尺度図面	DL-086
改訂年月日 '08. 10. 1 Free整理番号	
パナソニック エコシステムズ株式会社	

■自動運転の動作モード



- ・ 空気の汚れ感知による自動運転
 - 室内の空気が汚れたとき 運転
 - 室内の空気がきれいなとき 羽根停止
- ・ 最初の1時間は強制的に運転し、その後、タバコの煙など空気の汚れを検知して自動的に運転・羽根停止します。
(強制運転中に汚れを検出した時は、羽根の運転時間が1時間以上になる場合があります。)
- ・ 室内の空気の汚れを確認するために1時間に1回約5分間運転しますが、汚れの無い場合は自動的に羽根を停止させます。
- ・ 残置運転終了後、センサーは2分間検知を行いません。

名 称		品 番	
天井埋込形換気扇 (ルーバー組合せ品番・銅板製〔本体〕・低騒音) (自動運転〔煙センサー〕・樹脂製十字格子ルーバー〔ホワイト〕)		FY-24BQ7/56	
作成年月日	'08. 2. 8	尺 度 図 面	DL-087
改訂年月日	'08. 10. 1	Free整理番号	
改訂NO. 1			
パナソニック エコシステムズ株式会社			