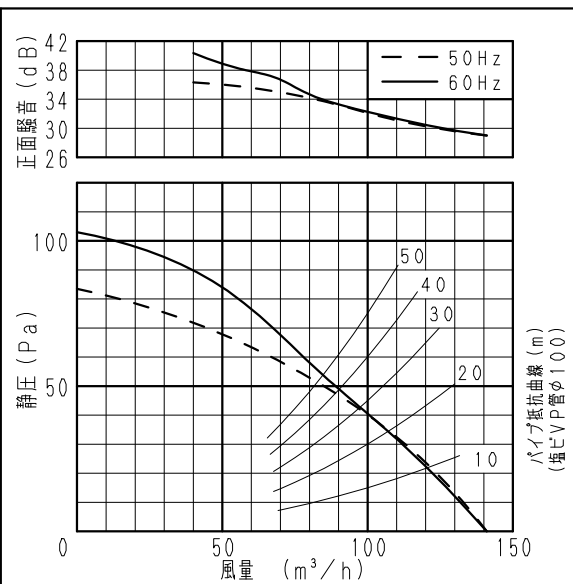


■仕様

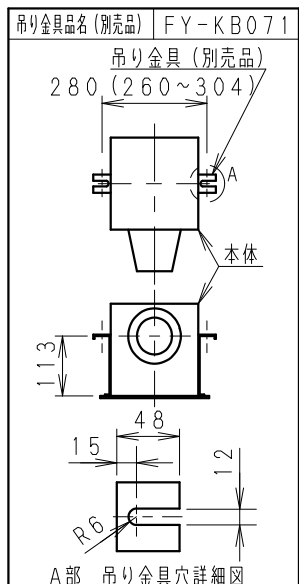
| | | |
|------------|--------------------|-------|
| 定格 | 1φ 100V | |
| 機能 | 排気 | |
| 周波数 (Hz) | 50 | 60 |
| 消費電力 (W) | 10.5 | 12 |
| 電流 (A) | 0.118 | 0.128 |
| 風量 (m³/h) | 141 | 141 |
| 騒音 (dB) | 25.5 | 25.5 |
| 質量 (kg) | 3.2 | |
| 埋込寸法 | □240mm | |
| 適用パイプ(呼び径) | φ100mm | |
| 電動機形式 | 4極開放形コンデンサ誘導電動機 | |
| 定格時間 | 連続 | |
| 絶縁階級 | E種 | |
| 巻線温度上昇 | 75K以下 | |
| 基準周囲温度 | -10~40℃ | |
| 絶縁抵抗 | 1MΩ以上 (d. c. 500V) | |
| 絶縁耐力 | a. c. 1000V 1分間 | |

(注) 測定数値は静圧0Pa (mmH₂O) におけるものです。
測定は日本工業規格 (JIS C9603) の方法によるものです。

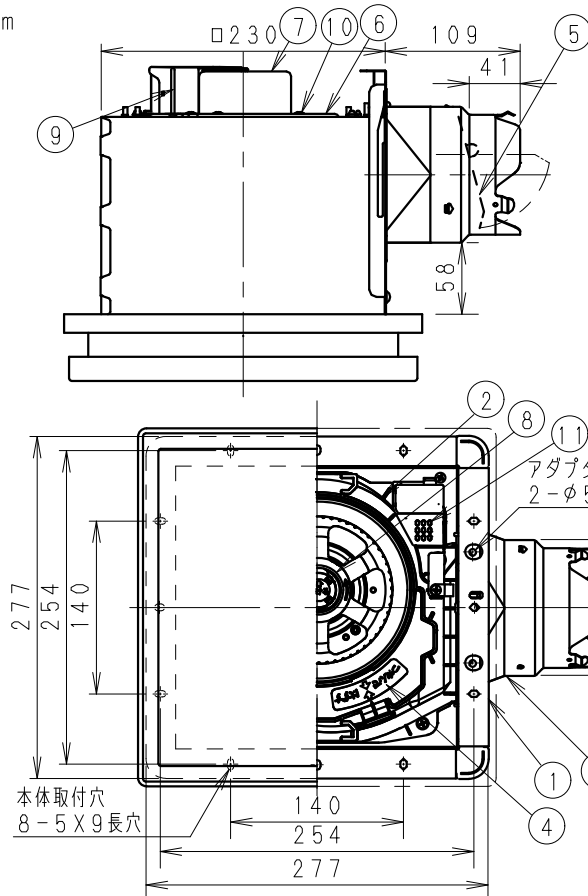
■静圧-風量特性曲線・騒音特性



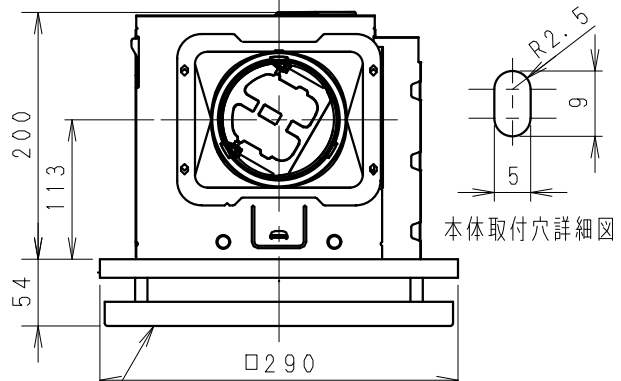
■吊り金具位置



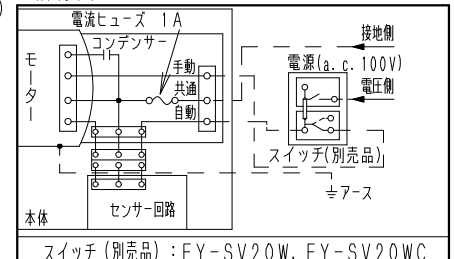
単位: mm



※正面騒音: ダクト吹出し音が測定室に入らないようにしルーバ-正面、下方1m地点での値 (Aレンジ)

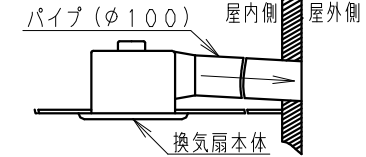


■結線図



※電子式スイッチを使用すると換気扇が正常に作動しない場合がありますので使用しないでください。

■設置例



注) ダクトは必ず屋外側に勾配をもうけてください。
ルーバ-開口面積: 197cm²

■付属品

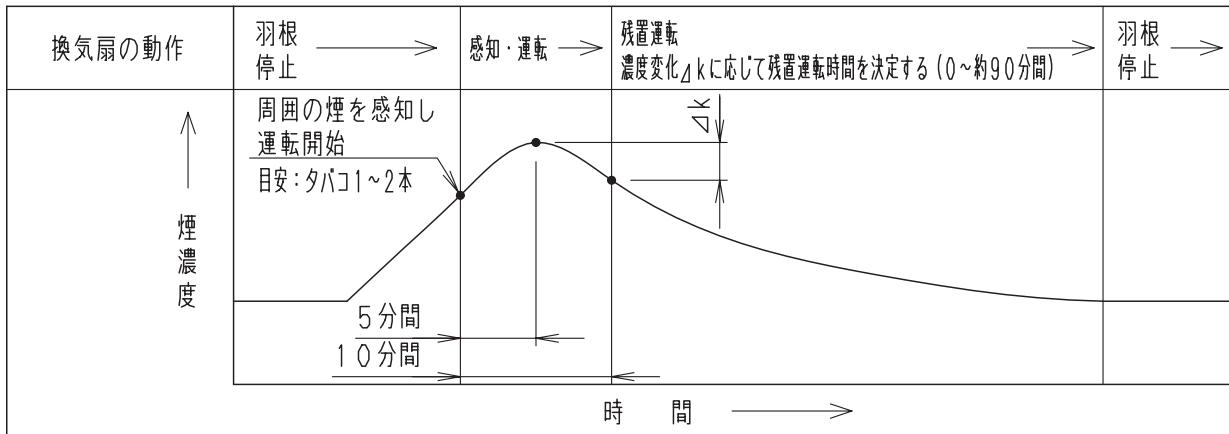
| 番号 | 品名 | 材質 | 数量 | 備考 |
|----|-------|-------|----|---------------|
| 1 | フレーム | 塗装鋼板 | 1 | 黒色 |
| 2 | ケーシング | PP樹脂 | 1 | 黒色 |
| 3 | アダプター | 亜鉛鋼板 | 1 | |
| 4 | オリフィス | PP樹脂 | 1 | 灰色 |
| 5 | シャッター | 耐食アルミ | 1 | 風圧式高气密形 |
| 6 | 天板 | 亜鉛鋼板 | 1 | |
| 7 | モーター | | 1 | |
| 8 | 羽根 | PP樹脂 | 1 | |
| 9 | 速結端子 | PBT樹脂 | 1 | 本体外部電源接続 |
| 10 | アース端子 | | 1 | |
| 11 | 煙センサー | | 1 | |
| 12 | ルーバ- | ABS樹脂 | 1 | 型番3.2Y8.9/0.6 |

| 付属品名 | 数量 | 備考 |
|--------|----|-------|
| 取扱説明書 | 1 | |
| 工事説明書 | 1 | |
| タッピンねじ | 6 | 本体固定用 |

| 用途 | 居間 | 事務所 | 店舗 |
|--------------------|--|------|------|
| 名称 | 天井埋込形換気扇 (ルーバ-組合せ品番・鋼板製 (本体)・低騒音) (自動運転 (煙センサー)・インテリファイトルーバ- (ホワイテ)) | | |
| 品番 | FY-24BQ7/21 | | |
| 作成年月日 | '08. 2. 8 | 尺度図 | 面 |
| 改訂年月日 | '11. 10. 20 | Free | 整理番号 |
| 改訂No. | DL-080 | | 2 |
| パナソニック エコシステムズ株式会社 | | | |

サイズA4

■ 自動運転の動作モード



- ・ 空気の汚れ感知による自動運転
 - 室内の空気が汚れたとき 運転
 - 室内の空気がきれいなとき 羽根停止
- ・ 最初の1時間は強制的に運転し、その後、タバコの煙など空気の汚れを検知して自動的に運転・羽根停止します。
(強制運転中に汚れを検出した時は、羽根の運転時間が1時間以上になる場合があります。)
- ・ 室内の空気の汚れを確認するために1時間に1回約5分間運転しますが、汚れの無い場合は自動的に羽根を停止させます。
- ・ 残置運転終了後、センサーは2分間検知を行いません。

| | | | |
|---|------------|-------------|--------|
| 名 称 | | 品 番 | |
| 天井埋込形換気扇 (ルーバー組合せ品番・銅板製〔本体〕・低騒音) (自動運転(煙センサー)・インテリアフィットルーバー〔ホワイト〕) | | FY-24BQ7/21 | |
| 作成年月日 | '08. 2. 8 | 尺 度 図 面 | DL-081 |
| 改訂年月日 | '08. 10. 1 | Free 整理番号 | |
| 改訂NO. 1 | | | |
| パナソニック エコシステムズ株式会社 | | | |