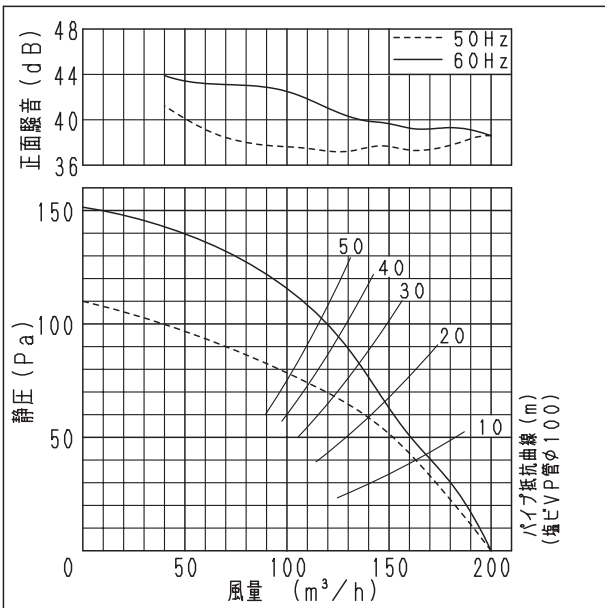


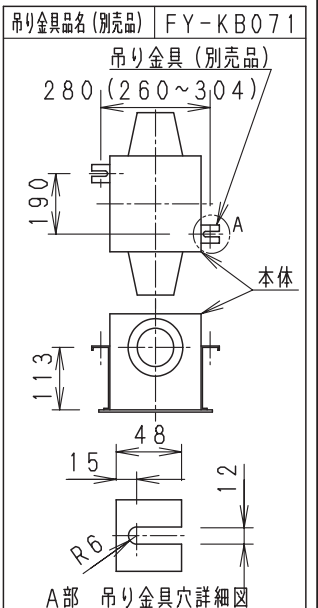
■仕様

|  |                    |       |
|--|--------------------|-------|
| 定 格  | 1φ 100V            |       |
| 機 能  | 排 気                |       |
| 周波数 (Hz)   | 50                 | 60    |
| 消費電力 (W)   | 20                 | 22    |
| 電 流 (A)  | 0.225              | 0.238 |
| 風量 (m³/h)  | 200                | 200   |
| *1 有効換気量 (m³/h)  | 140                | 147   |
| *2 有効換気量 (m³/h)  | 123                | 137   |
| 騒 音 (dB)   | 36                 | 36    |
| 質 量 (kg)   | 3.5                |       |
| 埋 込 寸 法  | □240mm             |       |
| 適用パイプ(呼び径)   | φ100mm             |       |
| 電 動 機 形 式  | 4極開放形コンデンサ誘導電動機    |       |
| 定 格 時 間  | 連 続                |       |
| 絶 縁 階 級  | E 種                |       |
| 捲線温度上昇   | 75K以下              |       |
| 基準周囲温度   | -10~40℃            |       |
| 絶 縁 抵 抗  | 1MΩ以上 (d. c. 500V) |       |
| 絶 縁 耐 力  | a. c. 1000V 1分間    |       |
| (注) 測定数値は静圧0Pa (mmH <sub>2</sub> O) におけるものです。(※は除く)<br>測定は日本工業規格 (JIS C9603) の方法によるものです。 |                    |       |

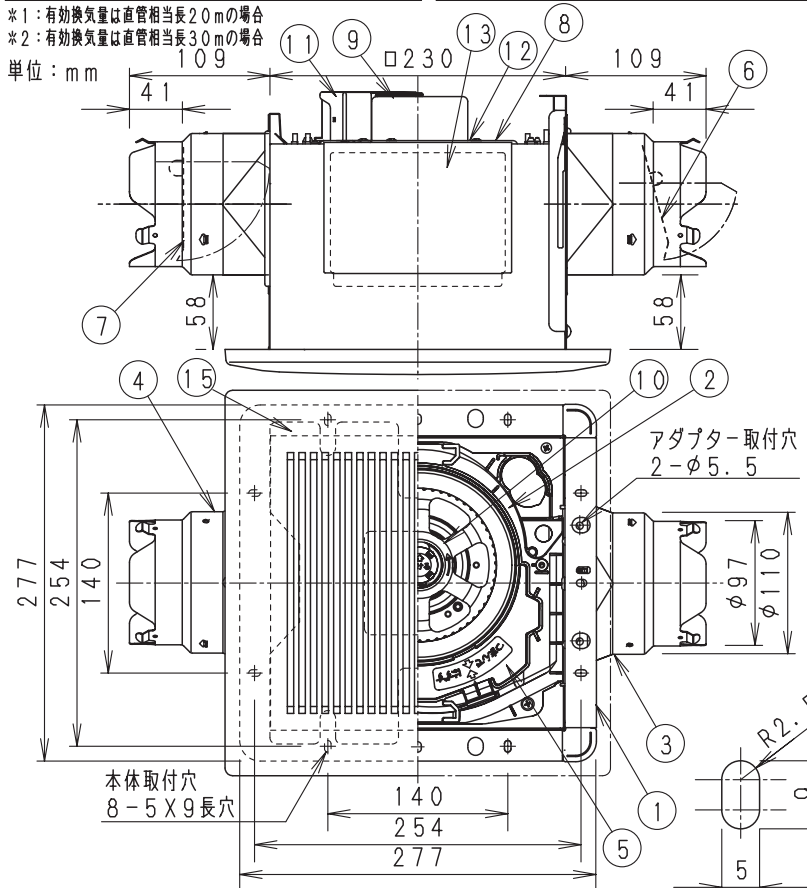
■静圧-風量特性曲線・騒音特性



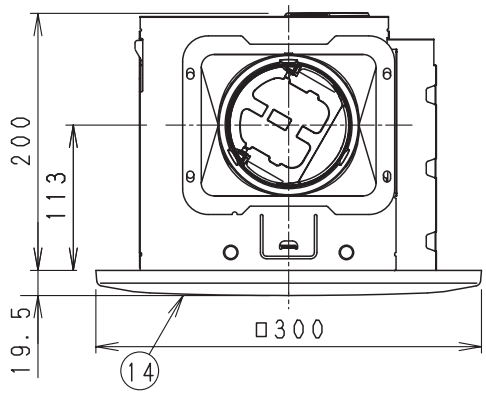
■吊り金具位置



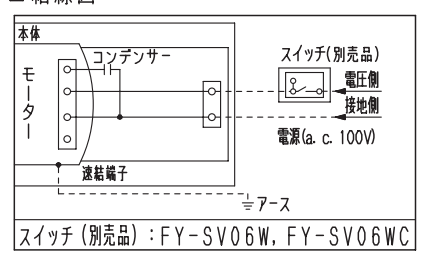
\*1: 有効換気量は直管相当長20mの場合  
\*2: 有効換気量は直管相当長30mの場合  
単位: mm



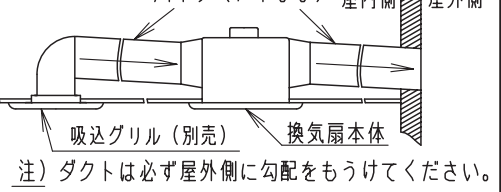
※正面騒音: ダクト吹出し音が測定室に入らないようにし  
ルーバ-正面、下方1m地点での値 (Aレンジ)



■結線図



■設置例



| 番号 | 品 名   | 材 質   | 数 量 | 備 考             |
|----|-------|-------|-----|-----------------|
| 1  | フレーム  | 塗装鋼板  | 1   | 黒色              |
| 2  | ケーシング | PP樹脂  | 1   | 黒色              |
| 3  | アダプター | 亜鉛鋼板  | 1   | 吐出口             |
| 4  | アダプター | 亜鉛鋼板  | 1   | 吸込口             |
| 5  | オリフィス | PP樹脂  | 1   | 灰色              |
| 6  | シャッター | 耐食アルミ | 1   | 風圧式高气密形         |
| 7  | シャッター | 耐食アルミ | 1   | 風圧式高气密形         |
| 8  | 天板    | 亜鉛鋼板  | 1   |                 |
| 9  | モーター  |       | 1   |                 |
| 10 | 羽根    | PP樹脂  | 1   |                 |
| 11 | 速結端子  | PBT樹脂 | 1   | 本体外部電源接続        |
| 12 | アース端子 |       | 1   |                 |
| 13 | 遮蔽板   | 塗装鋼板  | 2   | 黒色              |
| 14 | ルーバ-  | PP樹脂  | 1   | マセル幅3.2Y8.9/0.6 |
| 15 | 風量調整板 | PP樹脂  | 2   | 黒色              |

■付属品

| 付属品名   | 数 量 | 備 考   |
|--------|-----|-------|
| 取扱説明書  | 1   |       |
| 工事説明書  | 1   |       |
| タッピンねじ | 8   | 本体固定用 |

|                    |  |          |              |
|--------------------|--|----------|--------------|
| 用途                 | トイレ  | 洗面所      |              |
| 名 称                | 天井埋込形換気扇 (ルーバ-組合せ品番・鋼板製(本体)・2室用・低騒音)<br>(大風量形・グリル別売・樹脂製格子ルーバ- (風量調節付)) |          | 品 番          |
|                    |  |          | FY-24BPK7/80 |
| 作成年月日              | '08. 2. 8  | 尺 度 図 面  | DG-101       |
| 改訂年月日              | '08. 10. 1   | Free整理番号 |              |
| パナソニック エコシステムズ株式会社 |  |          |              |