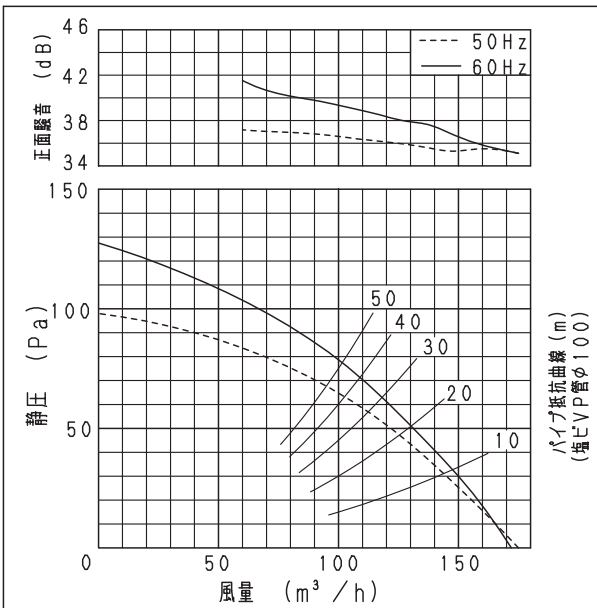


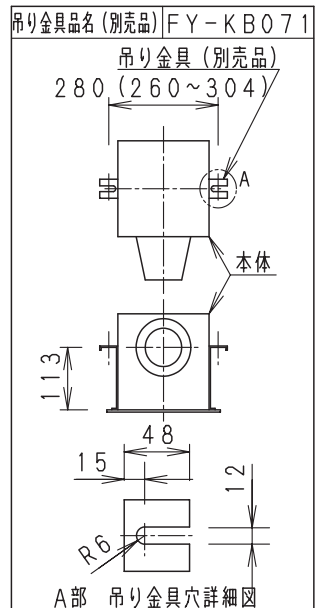
■仕様

| | | |
|-----------------------------------------------------------------------------|--------------------|-------|
| 定 格 | 1φ 100V | |
| 機 能 | 排 気 | |
| 周波数 (Hz) | 50 | 60 |
| 消費電力 (W) | 15 | 16.5 |
| 電 流 (A) | 0.170 | 0.180 |
| 風量 (m³/h) | 175 | 172 |
| *1 有効換気量 (m³/h) | 125 | 130 |
| *2 有効換気量 (m³/h) | 112 | 118 |
| 騒 音 (dB) | 31.5 | 31.5 |
| 質 量 (kg) | 3.1 | |
| 埋 込 寸 法 | □240mm | |
| 適用パイプ(呼び径) | φ100mm | |
| 電動機形式 | 4極開放形コンデンサ誘導電動機 | |
| 定 格 時 間 | 連 続 | |
| 絶 縁 階 級 | E 種 | |
| 捲線温度上昇 | 75K以下 | |
| 基準周囲温度 | -10~40℃ | |
| 絶 縁 抵 抗 | 1MΩ以上 (d. c. 500V) | |
| 絶 縁 耐 力 | a. c. 1000V 1分間 | |
| (注) 測定数値は静圧0Pa (mmH₂O) におけるものです。(※は除く) 測定は日本工業規格 (JIS C9603) の方法によるものです。 | | |

■静圧-風量特性曲線・騒音特性

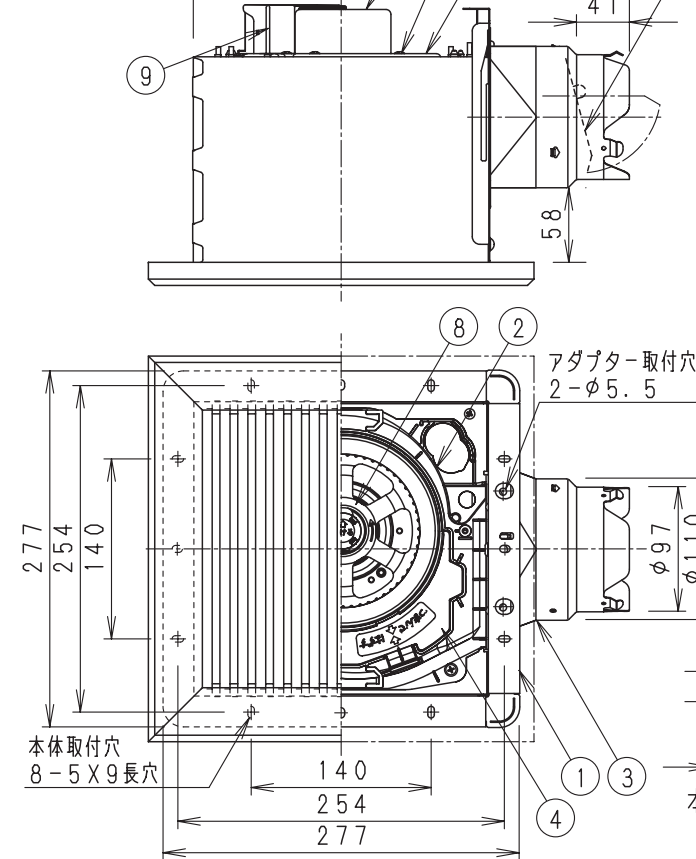


■吊り金具位置

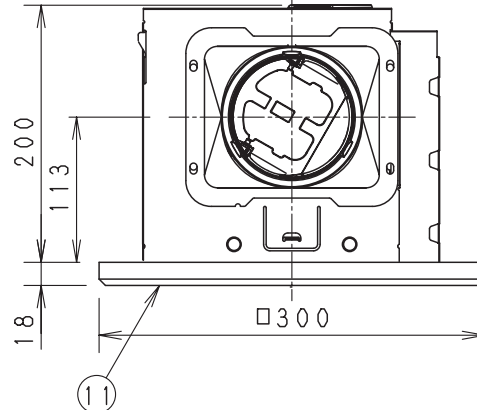


*1: 有効換気量は直管相当長20mの場合
*2: 有効換気量は直管相当長30mの場合

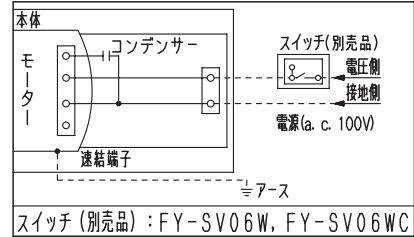
単位: mm



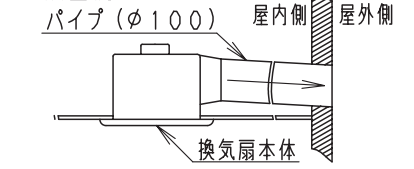
※正面騒音: ダクト吹出し音が測定室に入らないようにし
ルーバー正面、下方1m地点での値 (Aレンジ)



■結線図



■設置例



注) ダクトは必ず屋外側に勾配をもうけてください。

| 用途 | トイレ | 洗面所 | 居間 | 事務所 店舗 |
|----|-------|-------|----|-----------|
| 番号 | 品名 | 材質 | 数量 | 備考 |
| 1 | フレーム | 塗装鋼板 | 1 | 黒色 |
| 2 | ケーシング | PP樹脂 | 1 | 黒色 |
| 3 | アダプター | 亜鉛鋼板 | 1 | |
| 4 | オフィス | PP樹脂 | 1 | 灰色 |
| 5 | シャッター | 耐食アルミ | 1 | 風圧式高气密形 |
| 6 | 天板 | 亜鉛鋼板 | 1 | |
| 7 | モーター | | 1 | |
| 8 | 羽根 | PP樹脂 | 1 | |
| 9 | 速結端子 | PBT樹脂 | 1 | 本体外部電源接続 |
| 10 | アース端子 | | 1 | |
| 11 | ルーバー | 天然木 | 1 | |

■付属品

| 付属品名 | 数量 | 備考 |
|--------|----|-------|
| 取扱説明書 | 1 | |
| 工事説明書 | 1 | |
| タッピンねじ | 6 | 本体固定用 |

| 名 称 | | 品 番 | |
|------------------------------------------------|------------|-------------|--------|
| 天井埋込形換気扇 (ルーバー組合せ品番・鋼板製(本体)・低騒音) (天然木製ルーバー) | | FY-24BK7/15 | |
| 作成年月日 | '08. 2. 8 | 尺 度 図 面 | DC-400 |
| 改訂年月日 | '08. 10. 1 | Free整理番号 | |
| パナソニック エコシステムズ株式会社 | | | |