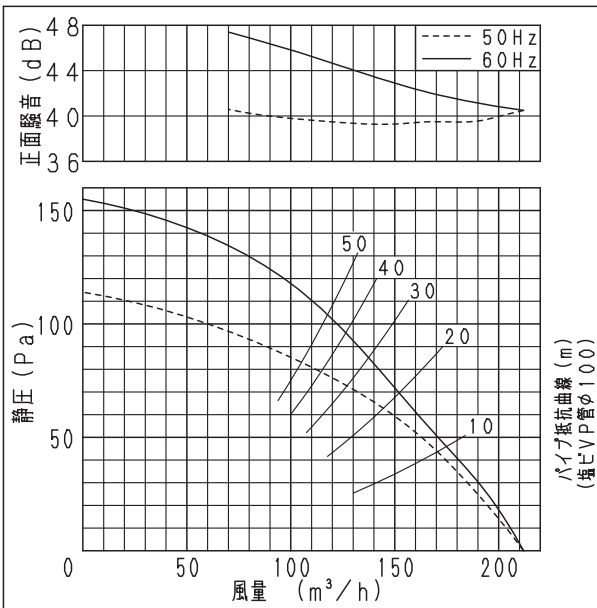


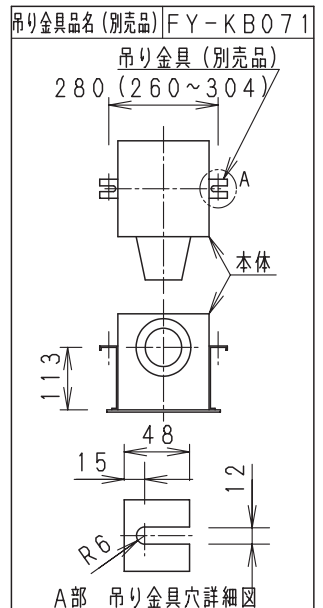
■仕様

定 格	1φ 100V	
機 能	排 気	
周波数 (Hz)	50	60
消費電力 (W)	20	22
電 流 (A)	0.220	0.250
風量 (m³/h)	212	212
*1 有効換気量 (m³/h)	145	152
*2 有効換気量 (m³/h)	127	137
騒 音 (dB)	35.5	35.5
質 量 (kg)	2.8	
埋 込 寸 法	□240mm	
適用パイプ(呼び径)	φ100mm	
電 動 機 形 式	4極開放形コンデンサ-誘導電動機	
定 格 時 間	連 続	
絶 縁 階 級	E 種	
捲線温度上昇	75K以下	
基準周囲温度	-10~40℃	
絶 縁 抵 抗	1MΩ以上 (d. c. 500V)	
絶 縁 耐 力	a. c. 1000V 1分間	
(注) 測定数値は静圧0Pa (mmH₂O) におけるものです。(※は除く) 測定は日本工業規格 (JIS C9603) の方法によるものです。		

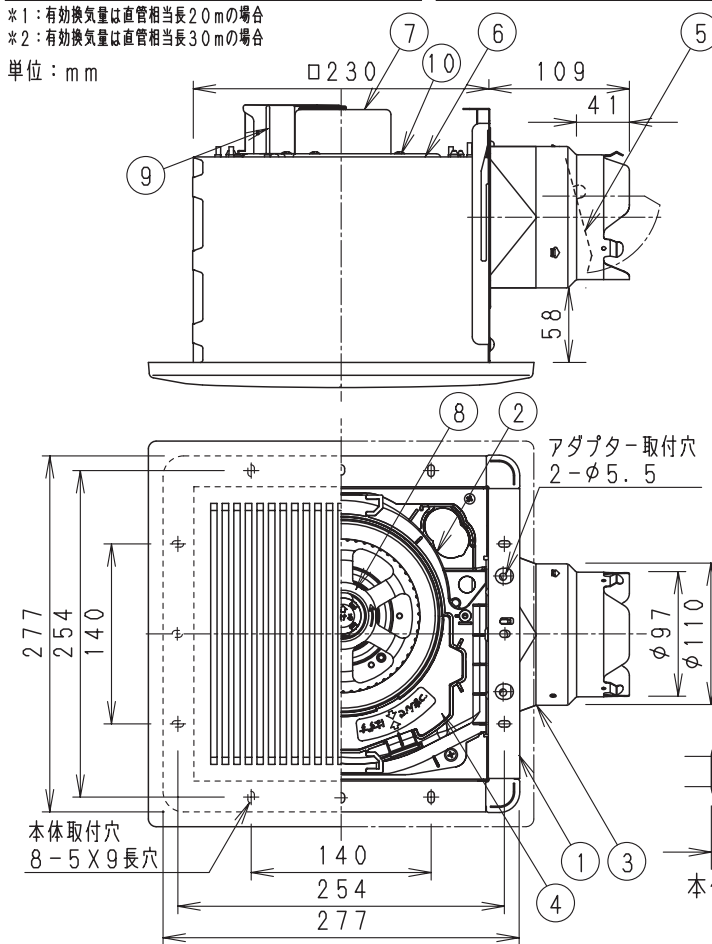
■静圧-風量特性曲線・騒音特性



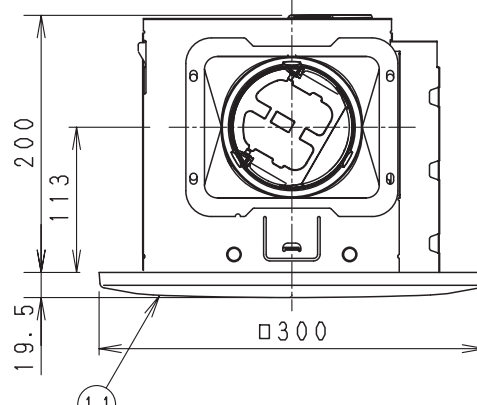
■吊り金具位置



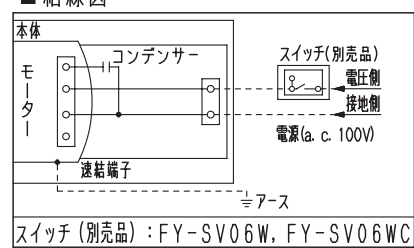
*1: 有効換気量は直管相当長20mの場合
*2: 有効換気量は直管相当長30mの場合
単位: mm



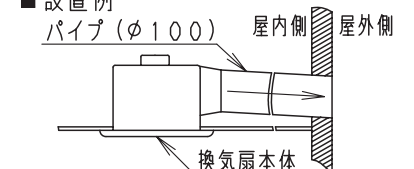
※正面騒音: ダクト吹出し音が測定室に入らないようにし
ルーバ-正面、下方1m地点での値 (Aレンジ)



■結線図



■設置例



注) ダクトは必ず屋外側に勾配をもうけてください。

用途	トイレ	洗面所	居間	事務所 店舗
番号	品 名	材 質	数量	備 考
1	フレーム	塗装鋼板	1	黒色
2	ケーシング	PP樹脂	1	黒色
3	アダプター	亜鉛鋼板	1	
4	オフィス	PP樹脂	1	灰色
5	シャッター	耐食アルミ	1	風圧式高气密形
6	天板	亜鉛鋼板	1	
7	モーター		1	
8	羽根	PP樹脂	1	
9	速結端子	PBT樹脂	1	本体外部電源接続
10	ア-ス端子		1	
11	ルーバ-	PP樹脂	1	マニル#3.2Y8.9/0.6

■付属品

付属品名	数量	備考
取扱説明書	1	
工事説明書	1	
タッピンねじ	6	本体固定用

名 称		品 番	
天井埋込形換気扇 (ルーバ-組合せ品番・鋼板製(本体)・低騒音) (特大風量形・樹脂製格子ルーバ- (ホワイト) PP樹脂)		FY-24BG7/81	
作成年月日	'08. 2. 8	尺 度 図 面	DC-418
改訂年月日	'08. 10. 1	Free整理番号	
パナソニック エコシステムズ株式会社			