

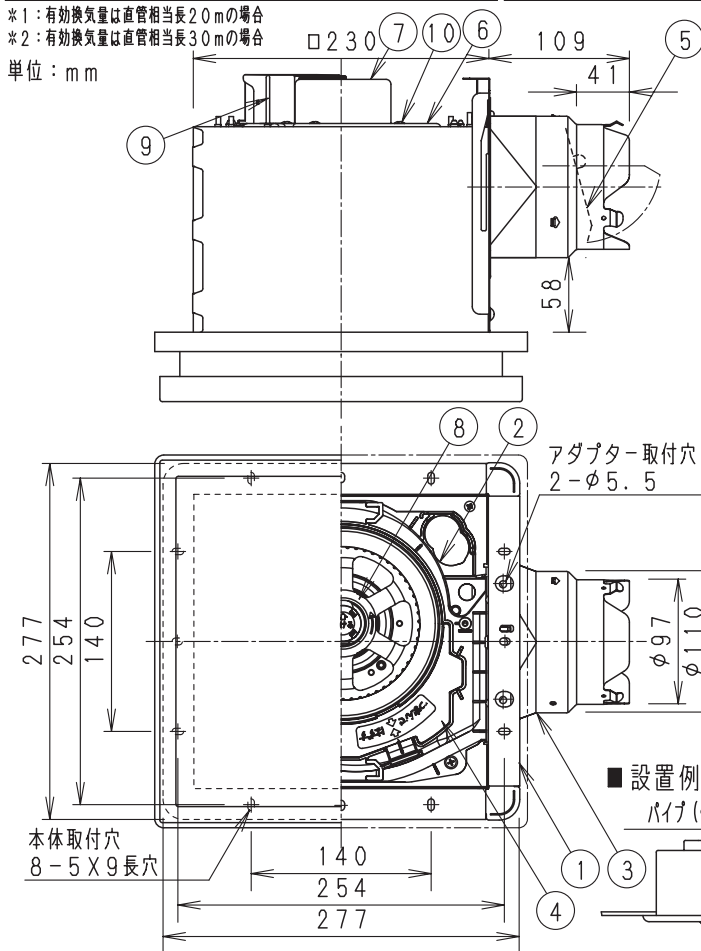
■仕様

定格	1φ 100V					
機能	排気					
周波数 (Hz)	50			60		
速度調	急速	強(常時)	弱(常時)	急速	強(常時)	弱(常時)
消費電力 (W)	20	15	9.5	22	15.5	11
電流 (A)	0.220	0.154	0.155	0.250	0.155	0.160
風量 (m³/h)	212	150	120	212	140	120
*1 有効換気量 (m³/h)	145	118	95	152	112	95
*2 有効換気量 (m³/h)	127	106	87	137	105	87
騒音 (dB)	35.5	30	24.5	35.5	29.5	24.5
質量 (kg)	3.2					
理込寸法	□240mm					
通用パイプ(呼び径)	φ100mm					
電動機形式	4極開放形コンデンサー誘導電動機					
定格時間	連続					
絶縁階級	E種					
巻線温度上昇	75K以下					
基準周囲温度	-10~40℃					
絶縁抵抗	1MΩ以上 (d. c. 500V)					
絶縁耐力	a. c. 1000V 1分間					

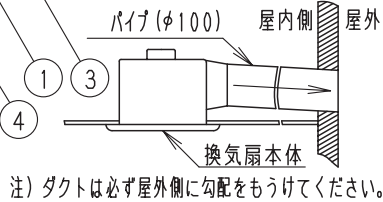
(注) 測定数値は静圧0Pa (mmH₂O) におけるものです。(※は除く)
測定は日本工業規格 (JIS C9603) の方法によるものです。

*1 : 有効換気量は直管相当長20mの場合
*2 : 有効換気量は直管相当長30mの場合

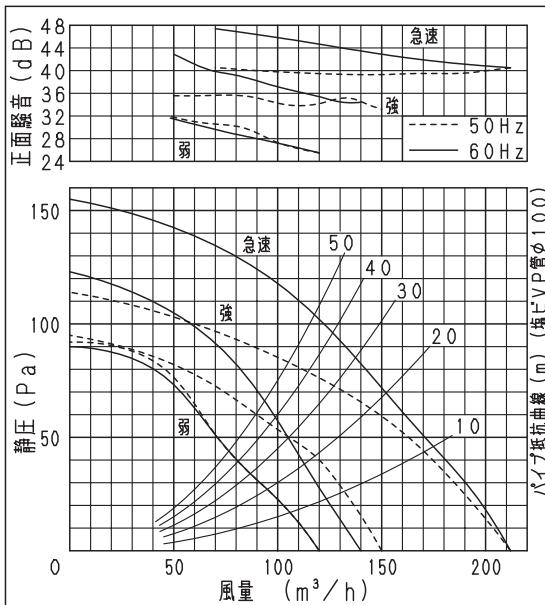
単位: mm



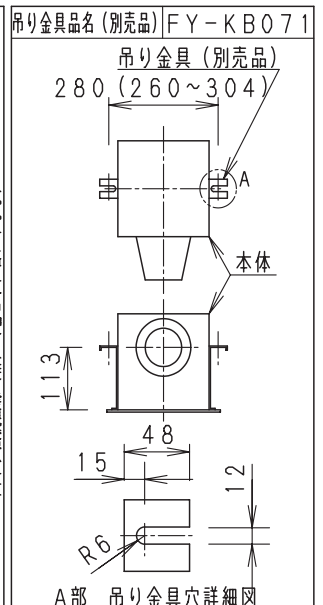
■設置例



■静圧-風量特性曲線・騒音特性



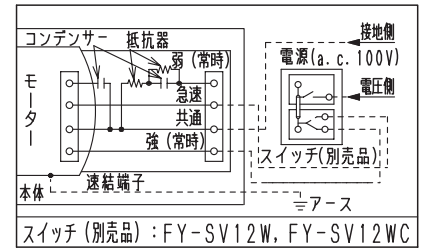
■吊り金具位置



※正面騒音: ダクト吹出し音が測定室に入らないようにし
ルーバー正面、下方1m地点での値 (Aレンジ)

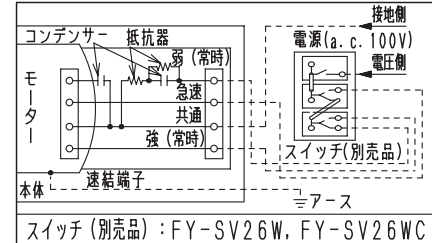
■結線図<2速使用の場合>

※本結線図は、強(常時)を使用する場合です。



スイッチ(別売品): FY-SV12W, FY-SV12WC

■結線図<3速使用の場合>



スイッチ(別売品): FY-SV26W, FY-SV26WC

用途	トイレ	洗面所	居間	事務所 店舗
----	-----	-----	----	-----------

番号	品名	材質	数量	備考
1	フレーム	塗装鋼板	1	黒色
2	ケーシング	PP樹脂	1	黒色
3	アダプター	亜鉛鋼板	1	
4	オフィス	PP樹脂	1	灰色
5	シャッター	耐食アルミ	1	風圧式高气密形
6	天板	亜鉛鋼板	1	
7	モーター		1	
8	羽根	PP樹脂	1	
9	速結端子	PBT樹脂	1	本体外部電源接続
10	アース端子		1	
11	ルーバー	ABS樹脂	1	マシレ3.2Y8.9/0.6

■付属品

付属品名	数量	備考
取扱説明書	1	
工事説明書	1	
タッピンねじ	6	本体固定用

名称	品番
天井埋込形換気扇 (ルーバー組合せ品番・鋼板製(本体)・低騒音・特大風量形) (常時換気・インテリアフィットルーバー(ホワイト))	FY-24BG7V/21
作成年月日 '08. 2. 8 尺度図面	DC-441
改訂年月日 '08. 10. 1 Free整理番号	
パナソニック エコシステムズ株式会社	