

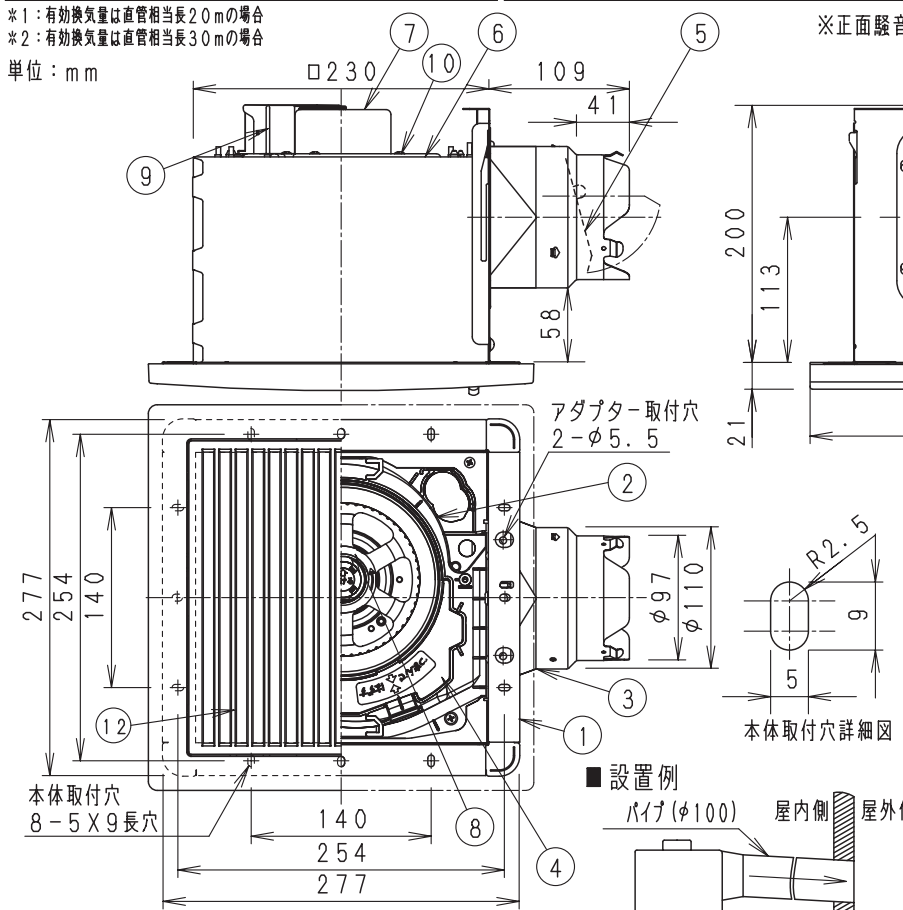
■仕様

定 格	1φ 100V					
機 能	排 気					
周波数 (Hz)	50			60		
速 調	急速	強 (常時)	弱 (常時)	急速	強 (常時)	弱 (常時)
消費電力 (W)	20	15	9.5	22	15.5	11
電 流 (A)	0.220	0.154	0.155	0.250	0.155	0.160
風量 (m³/h)	212	150	120	212	140	120
*1 有効換気量 (m³/h)	145	118	95	152	112	95
*2 有効換気量 (m³/h)	127	106	87	137	105	87
騒 音 (dB)	35.5	30	24.5	35.5	29.5	24.5
質 量 (kg)	2.8					
理 込 寸 法	□240mm					
通 用 パイ プ (呼 び 径)	φ100mm					
電 動 機 形 式	4極開放形コンデンサー誘導電動機					
定 格 時 間	連 続					
絶 縁 階 級	E 種					
捲 線 温 度 上 昇	75K以下					
基 準 周 囲 温 度	-10~40℃					
絶 縁 抵 抗	1MΩ以上 (d. c. 500V)					
絶 縁 耐 力	a. c. 1000V 1分間					

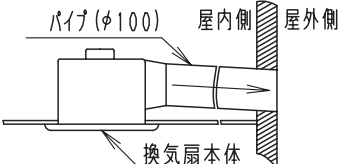
(注) 測定数値は静圧0Pa (mmH₂O) におけるものです。(※は除く)
測定は日本工業規格 (JIS C9603) の方法によるものです。

*1 : 有効換気量は直管相当長20mの場合
*2 : 有効換気量は直管相当長30mの場合

単位 : mm

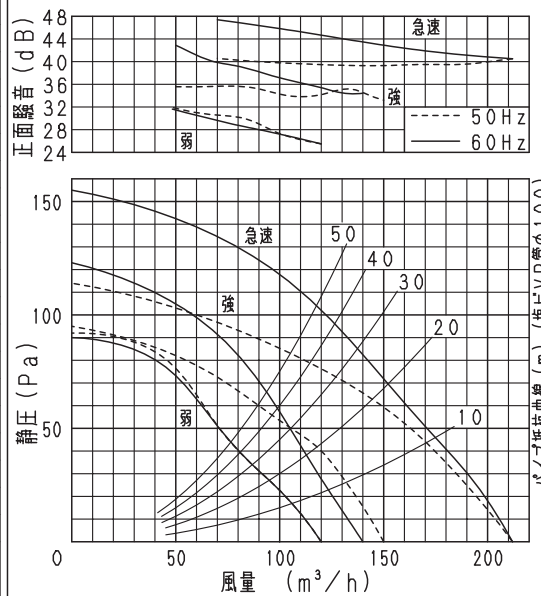


■設置例

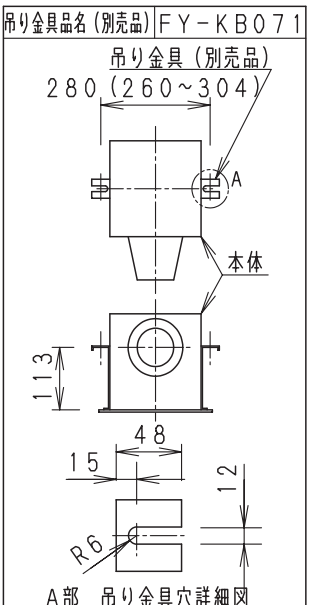


注) ダクトは必ず屋外側に勾配をもうけてください。

■静圧-風量特性曲線・騒音特性



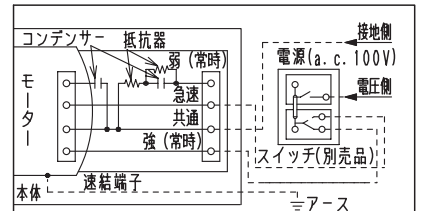
■吊り金具位置



※正面騒音 : ダクト吹出し音が測定室に入らないようにし
ルーバー正面、下方1m地点での値 (Aレンジ)

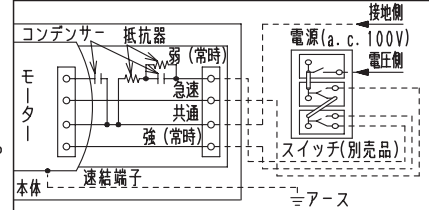
■結線図<2速使用の場合>

※本結線図は、強 (常時) を使用する場合があります。



スイッチ (別売品) : FY-SV12W, FY-SV12WC

■結線図<3速使用の場合>



スイッチ (別売品) : FY-SV26W, FY-SV26WC

用途	トイレ	洗面所	居間	事務所 店舗
----	-----	-----	----	-----------

番号	品名	材質	数量	備考
1	フレーム	塗装鋼板	1	黒色
2	ケーシング	PP樹脂	1	黒色
3	アダプター	亜鉛鋼板	1	
4	オフィス	PP樹脂	1	灰色
5	シャッター	耐食アルミ	1	風圧式高気密形
6	天板	亜鉛鋼板	1	
7	モーター		1	
8	羽根	PP樹脂	1	
9	速結端子	PBT樹脂	1	本体外部電源接続
10	アース端子		1	
11	ルーバー	PP樹脂	1	モデル3.2Y8.9/0.6
12	フィルター	PP樹脂	1	

■付属品

付属品名	数量	備考
取扱説明書	1	
工事説明書	1	
タッピンねじ	6	本体固定用

名 称	品 番
天井埋込形換気扇 (ルーバー組合せ番・鋼板製 (本体)・低騒音) (特大風量形・常時換気・樹脂製フィルタールーバー (ホワイト))	FY-24BG7V/77
作成年月日 '08. 2. 13 尺度図 面	DC-446
改訂年月日 '08. 10. 1 Free 整理番号	
パナソニック エコシステムズ株式会社	