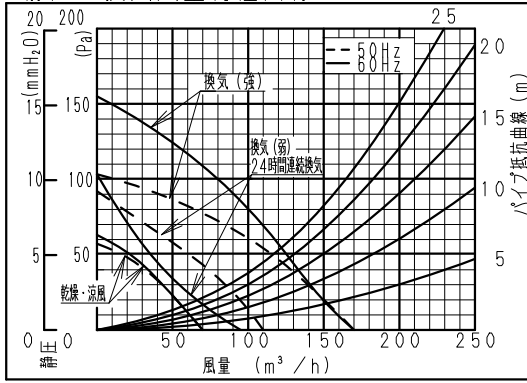
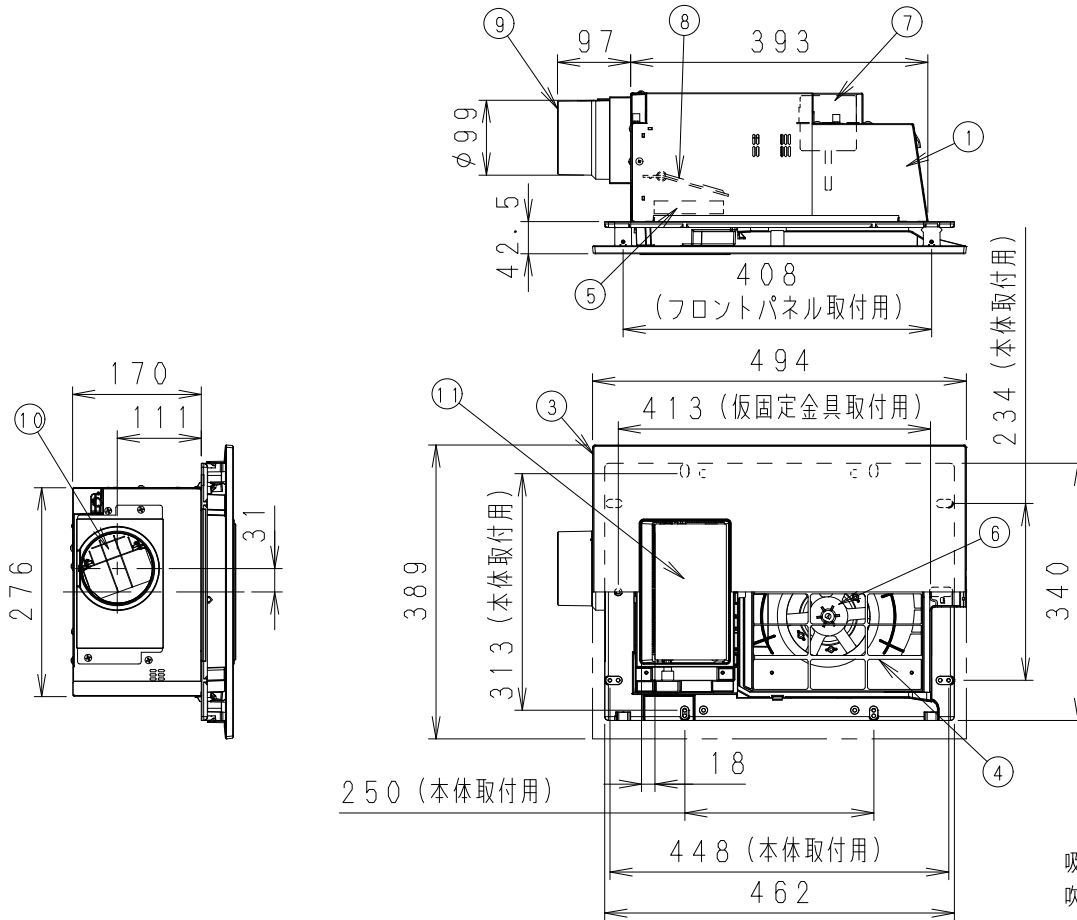


■ 静圧 - 換気風量特性曲線



■ 外形図 (単位: mm)



天井開口寸法 400mm×300mm  
 または  
 410mm×285mm  
 \*仕様は場合により変更することがあります。

**特定保守製品**

| No | 商品名      | 数量 | 材料              | 備考        |
|----|----------|----|-----------------|-----------|
| 1  | フレーム     | 1  | 亜鉛鋼板            |           |
| 2  | ケーシング    | 1  | PP樹脂            | マンセル値N9.3 |
| 3  | フロントパネル  | 1  | PP樹脂            | マンセル値N9.3 |
| 4  | フィルター    | 1  | PP樹脂            | マンセル値N9.3 |
| 5  | ヒーター     | 1  | PTCセラミックヒーター    |           |
| 6  | ファン      | 1  | PP樹脂            |           |
| 7  | モーター     | 1  | 4極開放型コンデンサ誘導電動機 |           |
| 8  | ダンパー     | 1  | ABS樹脂           |           |
| 9  | アダプター    | 1  | PP樹脂, 亜鉛鋼板      |           |
| 10 | 風圧式シャッター | 1  | PP+PE樹脂         | 風圧式高气密形   |
| 11 | ルーバー     | 1  | PBT樹脂           | マンセル値N9.3 |

| 付属品名             | 数量 |
|------------------|----|
| 本体、仮固定金具取付用ネジ    | 9  |
| 脱衣室リモコン取付用ネジ     | 4  |
| フロントパネル取付用ネジ     | 4  |
| 脱衣室リモコン用信号線 (5m) | 1  |
| 取扱説明書            | 1  |
| 工事説明書            | 1  |
| 所有者票セット          | 1  |
| 説明依頼票            | 1  |
| 仮固定金具            | 1  |
| フランジパッキン (2種類)   | 各2 |

脱衣室リモコン用信号線  
 約0.9m

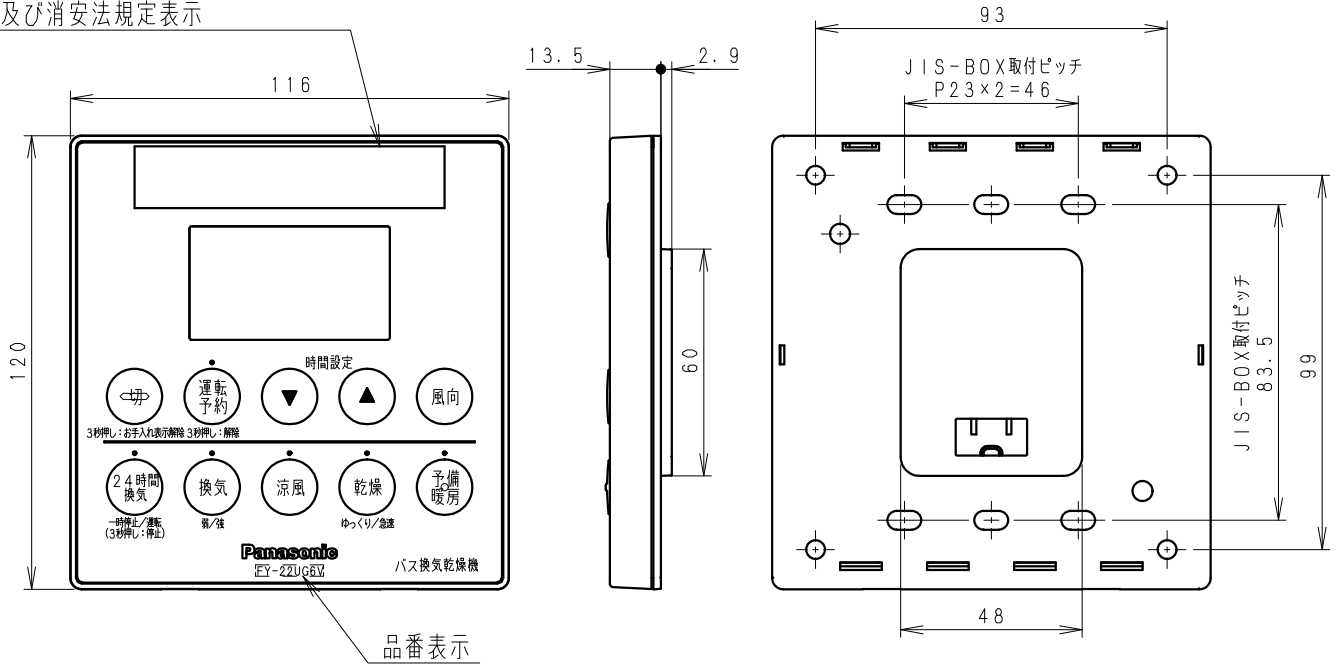
吸込開口有効面積: 518cm<sup>2</sup>  
 吹出開口有効面積: 217cm<sup>2</sup>

| 名称                  |           | 品番        |            |
|---------------------|-----------|-----------|------------|
| バス換気乾燥機 (外形図・P-Q曲線) |           | FY-22UG6V |            |
| 作成年月日               | '15.02.04 | 尺度        | 図面         |
| 改訂年月日               | '15.06.15 | Free      | 整理番号       |
| パナソニック エコシステムズ株式会社  |           |           | 管理NO.<br>1 |

■リモコン外形図

単位：mm

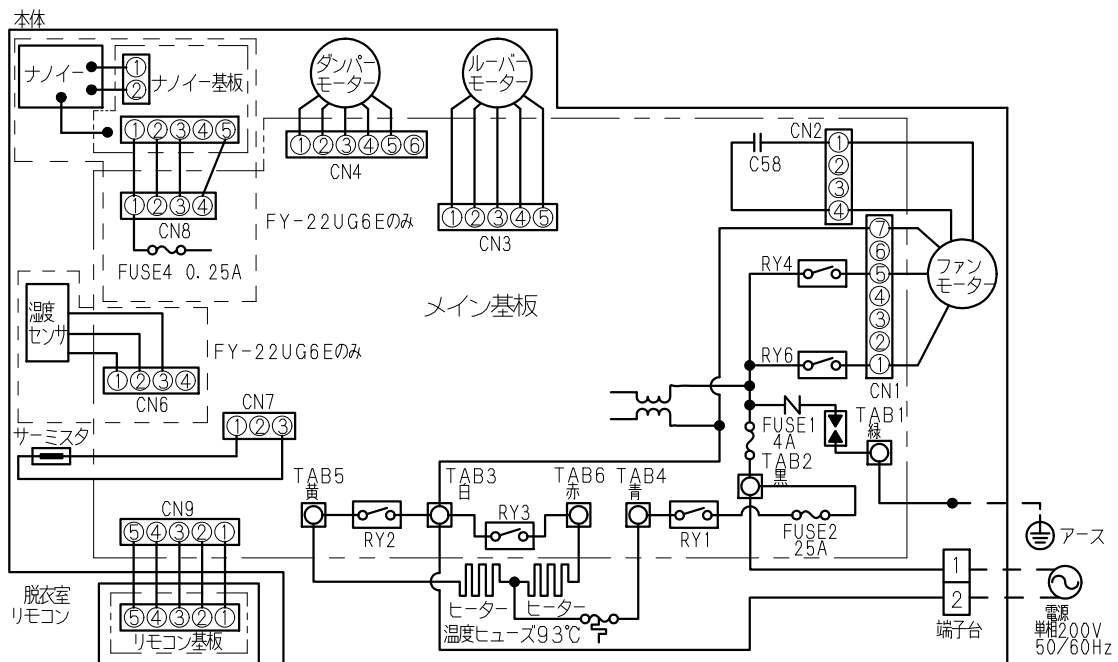
点検お知らせ表示に関する注意  
及び消安法規定表示



※浴室内への取付はできません。

コントローラー取付ボックスは2個用スイッチボックス（JIS C8340対応品（パナソニック製 DS4912 金属製）または相当品（パナソニック製 DM8020K 樹脂製））を手配願います。  
2個用スイッチボックスは2個用カバー無し、2個用カバー付いずれにも取付けできます。  
1個用スイッチボックスにも取付け可能です。

■結線図（FY-22UG6E，FY-22UG6V共用）



※仕様、内容は場合により変更することがあります。

特定保守製品

| 名称                 |          | 品番        |       |
|--------------------|----------|-----------|-------|
| バス換気乾燥機（リモコン、結線図）  |          | FY-22UG6V |       |
| 作成年月日              | 15.04.22 | 尺度        | 図面    |
| 改訂年月日              | 15.06.15 | Free      | 整理番号  |
| AK-625             |          |           | 管理NO. |
| パナソニック エコシステムズ株式会社 |          |           | 1     |

仕様

|             |   |
|-------------|---|
| 品番          | FY-22UG6V   |
| 定格電圧周波数     | 単相 200V 50Hz/60Hz   |
| ヒーター形式      | PTCヒーター   |
| ヒーター形式      | 2.2kW   |
| 安全装置        | 過熱防止用温度ヒューズ(溶断式93℃+0℃-5℃)   |
|             | 過電流防止用電流ヒューズ(ガラス管ヒューズ 25A, 4A)  |
| 運転モード       | 乾燥(急速, ゆっくり), 予備暖房, 涼風, 換気(強, 弱), 24時間連続換気  |
| 風向          | 予備暖房, 涼風はそれぞれ固定6段階およびスイング1段階に変更可能, 乾燥(急速, ゆっくり)はスイング4段階に変更可能, 換気(強, 弱), 24時間連続換気は設定なし |
| 運転時間        | 乾燥(急速), 予備暖房: 最大6時間 乾燥(ゆっくり): 最大10時間<br>涼風, 換気(強, 弱): 最大12時間                          |
| 質量          | 6.8kg   |
| 適用パイプ径      | φ100mm  |
| ファン形式       | シロッコファン   |
| 電動機形式       | 4極開放型コンデンサ誘導電動機   |
| 絶縁階級        | E種  |
| 基準周囲温度      | -10~40℃以下   |
| 時間定格        | 連続  |
| 絶縁抵抗        | 1MΩ以上(DC500V)   |
| 耐電圧         | AC 1500V 1分間  |
| その他         |   |
| 設計標準使用期間 *1 | 10年   |

\*1: 標準的な使用条件の下で使用した場合に安全上支障がなく使用することができる標準的な期間として設計上設定された期間です。保証期間ではありません。

| 運転モード   | 乾燥(急速)      |      | 予備暖房 |      | 涼風   |      | 換気(強) |      | 換気(弱) |      | 24時間連続換気 |      |
|---------|-------------|------|------|------|------|------|-------|------|-------|------|----------|------|
|         | 50Hz        | 60Hz | 50Hz | 60Hz | 50Hz | 60Hz | 50Hz  | 60Hz | 50Hz  | 60Hz | 50Hz     | 60Hz |
| 消費電力(W) | 2100        | 2100 | 2200 | 2250 | 30   | 34.5 | 30    | 34.5 | 21    | 19.5 | 21       | 19.5 |
| 風量      | (循環) (m³/h) |      | 160  | 160  | 185  | 200  | 160   | 160  | 60    | 60   | —        | —    |
|         | (換気) (m³/h) |      | 70   | 70   | —    | —    | 70    | 70   | 170   | 170  | 110      | 95   |
| 騒音(dB)  | 45          | 45   | 44.5 | 46.5 | 45   | 45   | 44    | 44   | 28    | 26.5 | 28       | 26.5 |

注) 測定は日本工業規格(JIS C 9603)の方法によるもので、静圧0Pa時の値です。

騒音は無響音室で測定した値ですので、実際に取付設置した状態では、反響等の影響を受け表示値より高くなります。

- 消費電力公差: 1000Wを超えるもの 表示値(±10%)  
30Wを超え100W以下 表示値(±20%)  
30W以下 表示値(±25%)

- 風量公差表示値(±10%)
- 騒音値公差: 表示値(+3、-7dB)

■概略仕様

- ・適用浴室サイズは1.5坪タイプまで(ユニットバス)
- ・入りタイマー予約機能付
- ・フィルターチェックお知らせ機能付
- ・法定点検時期お知らせ機能付  
(点検時期になると脱衣室リモコンに「点検」と「C」が表示されます。)

- 設計目標寿命  
ステッピングモーター: 往復20,000回 動作  
スイッチ: 各ボタンにつき20,000回 動作

■安全上のご注意

- ・吹出口から洗濯物を200mm以上離す。  
(製品に近づけすぎると、衣類が変色する原因となります)
- ・吹出口や吸込口などに指や棒を入れたり、洗濯物を吊り下げたりしない。  
また、フロントパネルをはずしてファンなどに触れない。  
(けが、やけどの原因となります)

■乾燥(ゆっくり)

- 乾燥(ゆっくり)運転は涼風運転と乾燥(急速)運転の組み合わせで消費電力・風量・騒音の定格は、涼風運転と乾燥(急速)運転の数値となります。

■本製品は、消費生活用製品安全法(消安法)で定められた特定保守製品です。

■特定保守製品とは、「経年劣化により安全上支障が生じ、一般消費者の生命または身体に対して特に重大な危害を及ぼすおそれが多いと認められる製品であって、使用状況から見てその適切な保守を促進することが適当なものとして政令で定めるもの」です。

※仕様、内容は場合により変更することがあります。

特定保守製品

|                    |          |           |      |
|--------------------|----------|-----------|------|
| 名 称                |          | 品 番       |      |
| バス換気乾燥機(仕様)        |          | FY-22UG6V |      |
| 作成年月日              | 15.04.22 | 尺 度       | 図 面  |
| 改訂年月日              | 15.06.15 | Free      | 整理番号 |
| AK-626             |          | 管理NO.     |      |
|                    |          | 1         |      |
| パナソニック エコシステムズ株式会社 |          |           |      |