

| 番号 | 品名 | 材質 | 数量 | 備考 |
|----|----------------|-------|----|-------------------|
| 1 | 本体パネル | 亜鉛鋼板 | 1 | 吐出部PP樹脂 |
| 2 | モーターメンテナンスパネル | 亜鉛鋼板 | 1 | |
| 3 | フィルターメンテナンスパネル | 亜鉛鋼板 | 1 | |
| 4 | ファンケーシング | 亜鉛鋼板 | 1 | |
| 5 | モーターサポート | 亜鉛鋼板 | 1 | 一部ガルバリウム鋼板 |
| 6 | 羽根車 | PP樹脂 | 1 | |
| 7 | 吐出アダプター | PP樹脂 | 1式 | 開口5か所 |
| 8 | 吸込アダプター | PP樹脂 | 1 | |
| 9 | 吊り金具 | 亜鉛鋼板 | 4 | |
| 10 | モーター | | 1 | |
| 11 | 端子台カバー | ABS樹脂 | 1 | |
| 12 | 電源接続用端子 | | 1式 | |
| 13 | 風量変更用端子 | | 1 | 端子台カバー内 |
| 14 | リレーユニット | | 1 | 端子台カバー内 |
| 15 | コネクター | | 1 | 吐出側の電動シャッター(別売品)用 |
| 16 | コネクター | | 1 | 吸込側の電動シャッター(別売品)用 |
| 17 | ツマミねじ | | 3 | |
| 18 | 断熱パッキン | ウレタン | 1式 | ----部外面 |
| - | 緩衝材 | ゴム | 4 | 同梱(吊り金具部取付用) |

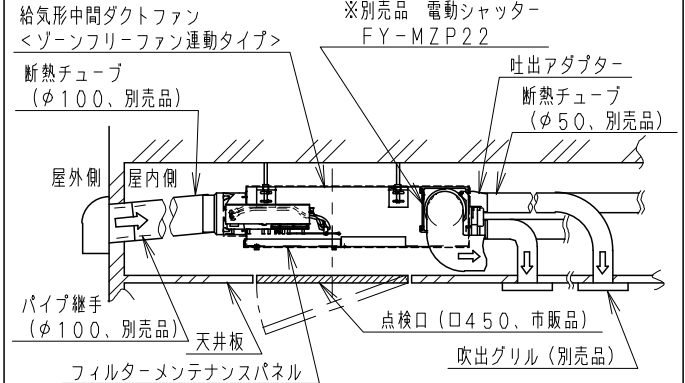
【注記】 1. 印は羽根車の回転方向を示します。
 2. 適用パイプ: 吸込側 φ100×1か所、吐出側 φ50×5か所
 別売品の電動シャッター-FY-MZP22を台所吐出側に取り付けた場合、吐出側適用パイプ径はφ100×1か所(台所)、φ50×4か所(居室)となります。詳しくはFY-MZP22の製品仕様書をご確認ください。
 3. 断熱パッキンは、製造上、色の濃淡差や、若干の欠け、しわ、へこみ等がありますが、使用上問題ございません。
 4. 断熱パッキンは、断熱性を確保するため、比較的厚く、気泡を成形したものを使用しております。ダクト圧力損失が高い場合など、使用条件によっては、パッキンの気泡を介して若干の通気が製品外面で感じられることがあります。が特性上問題ございません。

■推奨部材(別売品)

- ・高性能フィルター FY-FDD2217A
- ・NOxフィルター FY-FN2216
- 下記数量は換気システムに応じて選択してください。
- ・吹出グリル(丸形) FY-GMP022-W (φ50パイプ用、ホワイト)
- ・断熱チューブ FY-KXH222 (φ50、22m)
- ・断熱チューブ FY-KXH405 (φ100、5m)
- ・パイプ継手 FY-PIT04 (φ100パイプ用)

【※注記】別売品の電動シャッター-FY-MZP22を台所吐出側に取り付けた場合
 ・各地域の建築指導等に基づきレンジフード用給気口を別途設けてください。
 ・電動シャッターの適用パイプ径はφ100ですが、吹出し風速を低減するため電動シャッター側の吹出グリルはφ150パイプ用をご使用ください。(片落管併用)
 詳しくはFY-MZP22の製品仕様書をご確認ください。

■設置例



- ・各チューブは必ず屋外側により勾配(1/100~1/50)を設けてください。雨水の浸入や結露水の逆流の原因になります。
- ・給気形中間ダクトファン<ゾーンフリーファン運動タイプ>本体は水平に取り付け、フィルターメンテナンスパネルを下面にして設置してください。
- ・屋外側には、鳥等を吸い込まないようガラリ付フードをご使用ください。
- ・高層マンションなど外風の強い場合は、耐外風のフードを使用するか、外風の影響の少ない場所にフードを設けてください。
- ・本体からの風漏れや異音の原因となります。
- ・ダクト(チューブ)およびアダプターは、結露防止のための断熱処理を行なってください。
- ・寒冷地・準寒冷地(次世代省エネ基準でのI・II・III地域(国土交通省基準))では使用しないでください。
- ・屋外温度-5℃以下で、屋内温度20℃、屋内相対湿度50%以上の条件下では結露が発生することがありますので設置はさけてください。
- ・φ450mm以上の点検口をファンの真下に、吊りピッチの中心と点検口の中心を合わせて設置してください。
- ・別売品の電動シャッター取り付け時は、メンテナンスのため、本体底面と天井板の間を80mm以上確保してください。

| 名称 | | 品番 | |
|---------------------------------|-------------|-----------|--------|
| 給気形中間ダクトファン <ゾーンフリーファン運動タイプ> | | FY-22DFS | |
| 作成年月日 | '05. 12. 8 | 尺 度 図 面 | D1-136 |
| 改訂年月日 | '09. 12. 25 | Free 整理番号 | |
| パナソニック エコシステムズ株式会社 | | | |

■換気モード

・換気モードは、給気形中間ダクトファン<ゾーンフリーファン運動タイプ>に別製品の電動シャッター・ゾーンフリーファン・バス換気乾燥機・レンジフードを接続し、電動シャッターにてレンジフード運動の台所給気を行なった場合を示します。

| 切/入 スイッチ操作 () : ランプ点灯状態 (消) : 消灯 | | | | 運転モード<各部屋の目安換気風量とファン運転> ◎ : 風量大 ○ : 風量中 ◦ : 風量小 × : 換気しない | | | | | | |
|--------------------------------------|----------|--------------------------------------|-------------|--|------------------------------------|---------------|-----|---|-----|---|
| レンジフードの運転ボタン (又は台所スイッチ) | 常時換気スイッチ | バス換気乾燥機コントローラーの換気運転ボタン (又は浴室スイッチ) | 洗面所・トイレスイッチ | 別製品レンジフード 台所(排気) | 別製品ゾーンフリーファン 浴室(排気) 洗面所・トイレ(排気) | | | 給気形中間ダクトファン <ゾーンフリーファン運動タイプ> ファン運転 居室(給気) 台所(給気) <small>別製品電動シャッターを台所吐出側に取付時</small> | | |
| 切 | 入(赤) | ※3 入(点灯) | 入(赤) | × | 強 | ◎ | ◎ | 強 | ○ | × |
| | | 切(消) | 切(緑) | | 弱 | × 電動シャッター閉 | ◎※1 | 弱 | ○ | |
| 急速/強/弱入 | 入(赤) | ※3 入(点灯) | 入(赤) | ◎/○/◦ | 強 | ◎ | ◎ | 特強 | ○※2 | ◎ |
| | | 切(消) | 切(緑) | | 弱 | × 電動シャッター閉 | ◎※1 | | | |
| 切 | 切(消) | 切(消) | 切(緑) | × | 停止 | × | × | 停止 | × | × |

※1：風量小と同じ弱運転ですが、電動シャッターにより浴室の換気を行なわない分、洗面所・トイレの換気風量が増加した状態を示します。(ゾーンフリーファン)

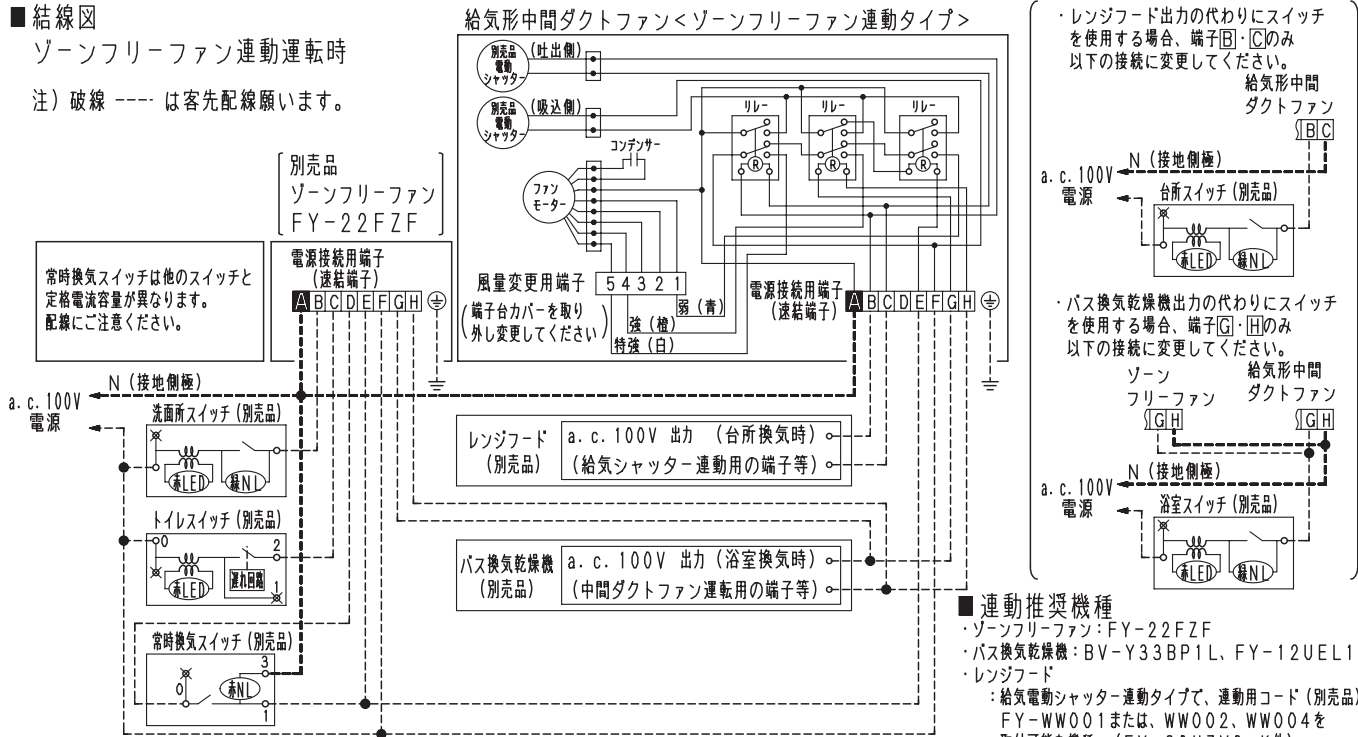
※2：風量大と同じ特強運転ですが、別製品の電動シャッターにより台所への給気を行なう分、居室への給気風量を抑えた状態を示します。(給気形中間ダクトファン<ゾーンフリーファン運動タイプ>)

※3：各運転ボタン・スイッチ「入」時に運動100V出力信号が必要です。(レンジフード・バス換気乾燥機)

■結線図

ゾーンフリーファン運動運転時

注) 破線 ---- は客先配線願います。



注記)

- 居室の風量バランスは、各部屋の吹出グリル(別製品)にて調整ください。
推奨吹出グリル: FY-GMP022-W (風量調節機能付)
- 換気モード表のランプ点灯状態は推奨スイッチ(別製品)を使用した場合のもので、他のスイッチをご使用の際は、ランプ点灯状態は異なる場合があります。
推奨スイッチ(別製品)
・洗面所スイッチ: FY-SV05W (定格0.5A)
・トイレ(遅延機能付)スイッチ パナソニック電気(株)製
: WTC53516W (定格0.5A) + WTC7101W (プレート)
・常時換気スイッチ パナソニック電気(株)製
: WT5341 (定格15A) + WT3031W (ハンドル)
+ WTC7951W (保護カバー付プレート)
+ WT3700020 (取付枠 注: 20個入り)
- 推奨トイレ(遅延機能付)スイッチにははたる機能(「切」時の緑点灯)がありません。ただし、「入」・「切」文字が表示されます。遅延運転中は文字表示「切」にて赤点灯し、遅延運転後に消灯します。
- 推奨常時換気スイッチが「切」状態で赤点灯している場合、洗面所・トイレスイッチまたはバス換気乾燥機の換気運転ボタンが「入」状態を示します。(ゾーンフリーファン運動運転時)
- バス換気乾燥機のコントローラーの換気運転ボタン・レンジフードの運転ボタンの代わりに推奨スイッチ(別製品)を使用した場合、換気モード表の「入」時は赤点灯、「切」時は緑点灯となります。
推奨スイッチ(別製品)
・浴室スイッチ・台所スイッチ: FY-SV05W (定格0.5A)
- トイレスイッチ等、一部のスイッチを省略した状態でも運転可能です。(換気モード表のスイッチ「切」にした状態となります。)ただし、電源接続用端子A・Hへの配線は必ず行ってください。

■運動推奨機種

- ・ゾーンフリーファン: FY-22FZF
- ・バス換気乾燥機: BV-Y33BP1L, FY-12UEL1
- ・レンジフード
: 給気電動シャッター運動タイプで、運動用コード(別製品) FY-WW001または、WW002、WW004を取付可能な機種。(FY-60HZV8-K他)

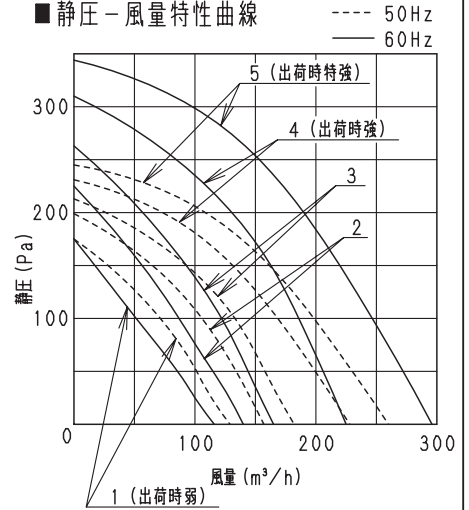
| 名称 | | 品番 | |
|---------------------------------|----------|----------|------------|
| 給気形中間ダクトファン <ゾーンフリーファン運動タイプ> | | FY-22DFS | |
| 作成年月日 | '05.12.8 | 尺度図面 | |
| 改訂年月日 | '08.10.1 | Free整理番号 | D1-137 |
| | | | 改訂NO. 3 |

パナソニックエコシステムズ株式会社

■仕様

| | | | | | | | | | | | |
|--------|--------------|-----------------|-------------|------|------|-------------|--------------|-------------|------|------|-------------|
| ファン仕様 | 定 格 | 単相100V | | | | | | | | | |
| | 周波数 (Hz) | 50 | | | | | 60 | | | | |
| | 速 調 | 5 (出荷時特強) | 4 (出荷時強) | 3 | 2 | 1 (出荷時弱) | 5 (出荷時特強) | 4 (出荷時強) | 3 | 2 | 1 (出荷時弱) |
| | 最大風量 (m³/h) | 260 | 228 | 182 | 157 | 129 | 296 | 225 | 165 | 140 | 116 |
| | 有効換気量 (m³/h) | 165 | 152 | 135 | 120 | 100 | 192 | 165 | 128 | 108 | 90 |
| | 消費電力 (W) | 79.5 | 56.5 | 45.0 | 39.0 | 31.5 | 95.5 | 70.0 | 51.0 | 41.5 | 32.5 |
| | 最大電流 (A) | 0.87 | 0.61 | 0.48 | 0.41 | 0.33 | 1.02 | 0.73 | 0.52 | 0.43 | 0.33 |
| | 騒 音 (dB) | 40.5 | 38.5 | 34.5 | 32.5 | 28.0 | 46.0 | 40.5 | 34.0 | 30.0 | 25.0 |
| | 質 量 (kg) | 9.2 | | | | | | | | | |
| | 適用パイプ径 (mm) | 吸込側φ100、吐出側φ50 | | | | | | | | | |
| モーター仕様 | 基準周囲温度 | -10℃~+40℃ | | | | | | | | | |
| | 時間定格 | 連 続 | | | | | | | | | |
| | 電動機形式 | 4極全閉型コンデンサ誘導電動機 | | | | | | | | | |
| | 絶縁階級 | F 種 | | | | | | | | | |
| | 絶縁抵抗 | 1MΩ以上 | | | | | | | | | |
| | 耐電圧 | a. c. 1000V 1分間 | | | | | | | | | |

■静圧 - 風量特性曲線



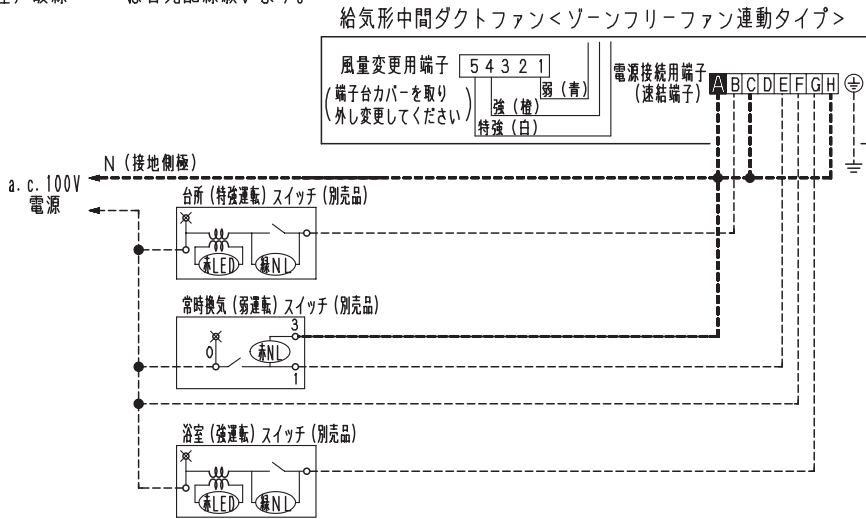
注記)

- 最大風量はチャンバー法により測定した値です。
- 消費電力は単体開放状態での値です。
- 最大電流は最大風量時の値です。
- 騒音は無響音室における有効換気量時の測定値であり、測定位置は本体下方1mの値です。
(吸込・吐出にダクト接続し、排気音は含みません。)
- 有効換気量はダクト抵抗損失が下記状態での5室換気の場合です。
直管相当長 吸込側スパイラルダクト φ100×10m×1本
直管相当長 吐出側フレキダクト φ 50×10m×5本
- 特強運転・強運転・弱運転の静圧-風量特性は、速調5・4・3・2・1の中からそれぞれ選択し、施工時に変更可能です。
ただし、特強運転は強運転より大きい、弱運転は強運転より小さい速調番号(風量)を選択してください。
(出荷時、特強速調は5、強速調は4、弱速調は1に設定されています。)
- 必ずアース工事をしてください。
- 別売品NOxフィルター FY-FN2216 組み込み時は、風量が数%低下します。(目安:有効換気量約10%低下)

■参考結線図

給気形中間ダクトファン<ゾーンフリーファン連動タイプ>単独運転時の例

注) 破線 ---- は客先配線願います。



推奨スイッチ (別売品)

- ・台所(特強運転)・浴室(強運転)スイッチ: FY-SV05W (定格0.5A)
- ・常時換気(弱運転)スイッチ: パナソニック電工(株)製
: WT5341 (定格15A) + WT3031W (ハンドル) + WTC7951W (保護カバー付プレート)
+ WT3700020 (取付枠 注: 20個入り)

| | | |
|---------------------------------|----------|-------|
| 名 称 | 品 番 | |
| 給気形中間ダクトファン <ゾーンフリーファン連動タイプ> | FY-22DFS | |
| 作成年月日 '05.12.8 尺 度 図 面 | D1-138 | 改訂NO. |
| 改訂年月日 '08.10.1 Free整理番号 | | 2 |
| パナソニック エコシステムズ株式会社 | | |

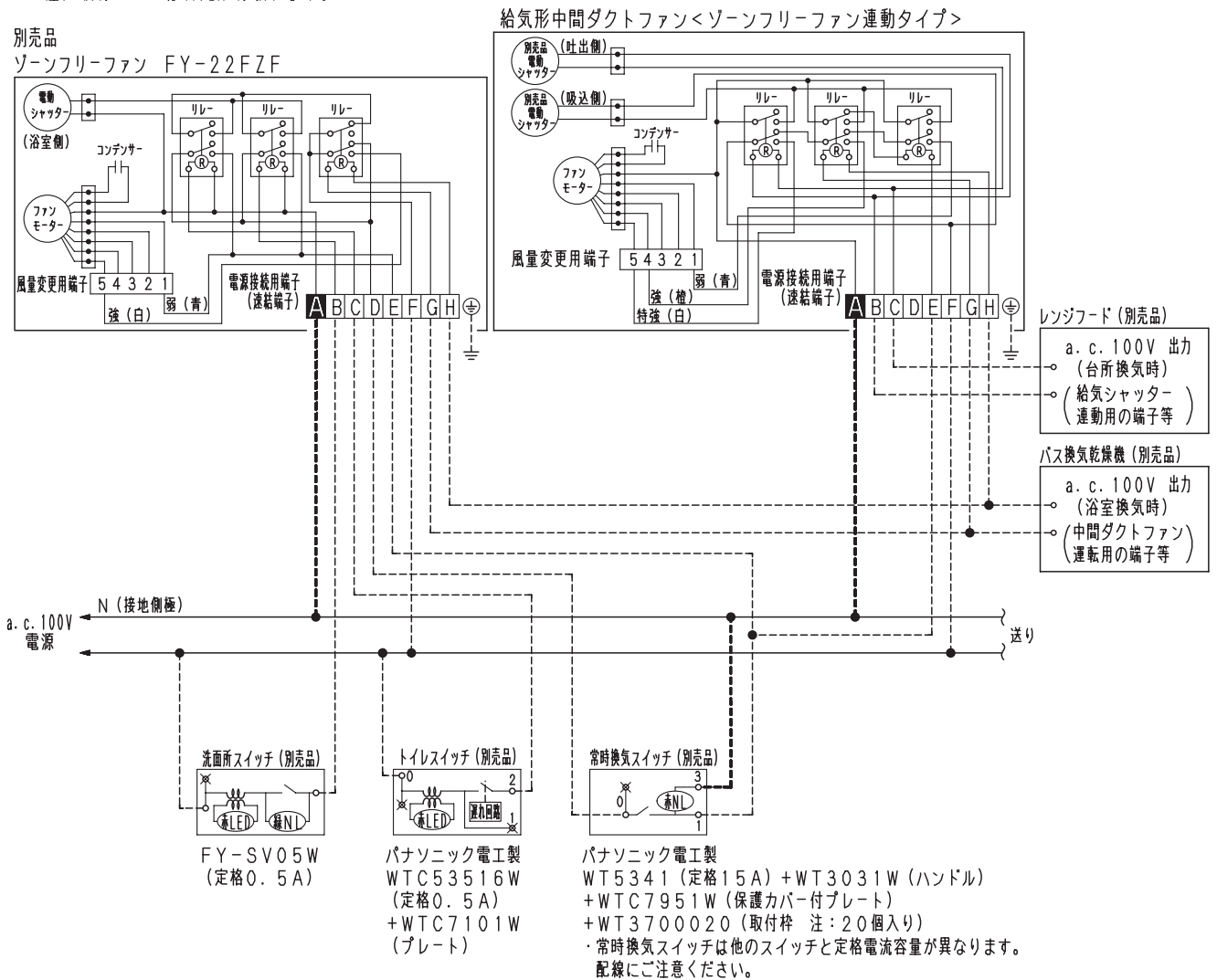
■ 詳細接続図

ゾーンフリーファン運動運転時

注) 破線 ---- は客先配線願います。

別売品

ゾーンフリーファン FY-22FZF



■ 動作仕様

- ① 全てのスイッチがOFFのとき
 - ・給気形中間ダクトファン：停止
 - ・ゾーンフリーファン：停止
- ② 常時換気スイッチがONのとき
 - ・給気形中間ダクトファン：「弱」運転、電動シャッター (別売品) 吸込側「開」
 - ・ゾーンフリーファン：「弱」運転 (①より優先した動作)
- ③ 洗面所またはトイレスイッチがONのとき
 - ・給気形中間ダクトファン：「弱」運転、電動シャッター (別売品) 吸込側「開」
 - ・ゾーンフリーファン：「弱」運転、電動シャッター浴室側「開」 (②より優先した動作)
- ④ バス換気乾燥機の換気スイッチがONのとき
 - ・給気形中間ダクトファン：「強」運転、電動シャッター (別売品) 吸込側「開」
 - ・ゾーンフリーファン：「強」運転 (③より優先した動作)
- ⑤ レンジフードの換気スイッチがONのとき
 - ・給気形中間ダクトファン：「特強」運転、電動シャッター (別売品) 吸込側「開」・吐出側「開」
 - ・ゾーンフリーファン：他のスイッチに従う (④より優先した動作)

| 名 称 | | 品 番 | |
|---------------------------------|------------|-----------|------------|
| 給気形中間ダクトファン <ゾーンフリーファン運動タイプ> | | FY-22DFS | |
| 作成年月日 | '06. 3. 24 | 尺 度 図 面 | 改訂NO. 2 |
| 改訂年月日 | '08. 10. 1 | Free 整理番号 | |
| パナソニック エコシステムズ株式会社 | | | |