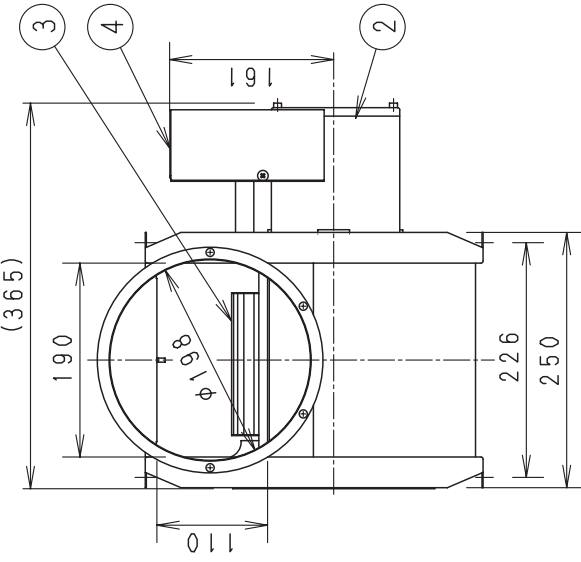
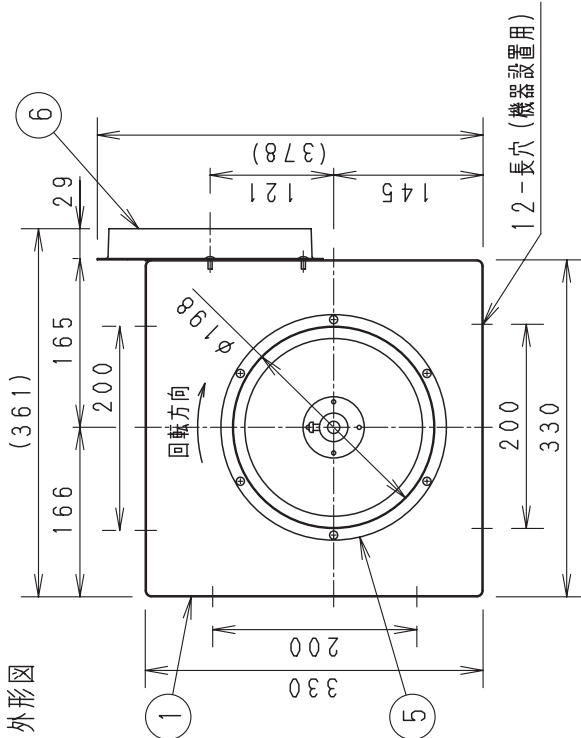
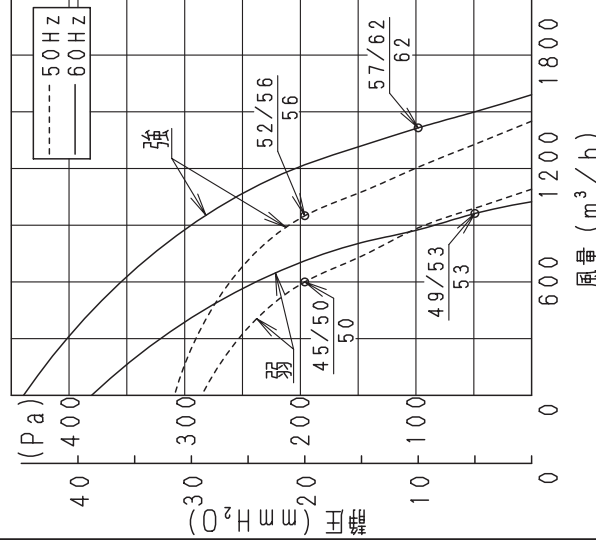


外形図

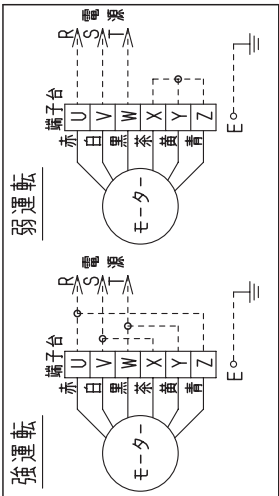


静圧-風量特性曲線



特性曲線上の数値は騒音値 (A特性補正) を示す。
 側面/吸込側
 吐出側

結線図



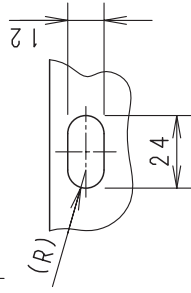
部品表

番号	部品名	数量	材質等
1	ケーシング	1	SGCC
2	モーター	1	
3	インバーター	1	SGCC
4	端子カバー	1	SGCC
5	吸込フランジ	1	SGCC
6	吐出フランジ	1	SGCC

*mmH₂Oは参考値です。

- 注記) 1. 仕様数値は静圧0Paにおける値です。
 2. 風量はチャンバー法 (JIS C9603) により測定したものです。
 3. 騒音: A特性補正值です。
 側面・吐出口後方1.5mでの騒音値
 吸込側・吸込口前方1.5mでの騒音値
 吐出側・吐出口斜前方1.5mでの騒音値
 4. 適用ダクト: 呼び径200

長穴詳細図



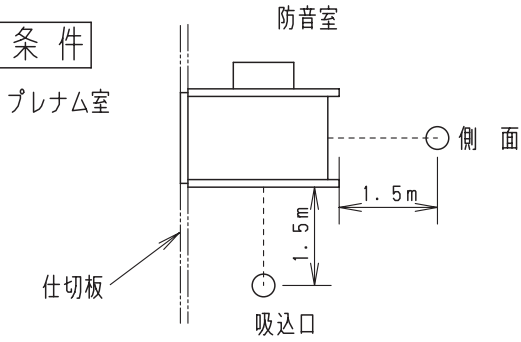
仕様

定格	3φ, 200V, 4P, 公称出力300W	
周波数 (Hz)	50	
速度	強	弱
風量 (m ³ /h)	1450	1090
回転数 (min ⁻¹)	1355	1070
消費電力 (W)	239	166
電流 (A)	0.83	0.53
起動電流 (A)	4.10	1.27
騒音 (dB)	57.5	51.5
騒音 (dB)	61.5	55.5
騒音 (dB)	61.5	55.5
質量 (kg)	15.5	
羽根径	200mm	
時間定格	連続	
電動機形式	4極全閉型三相誘導電動機	
絶縁階級	E種	
巻線温度上昇	75K以下	
使用環境条件	温度:-10~+40℃ 相対湿度:85%以下	
絶縁抵抗	1MΩ以上	
耐電圧	AC1, 500V 1分間	
軸受	6202ZZ	
推奨電源コード	VVFFφ1.6mmまたはφ2.0mm	

5. 屋外では使用しないでください。
 6. 本体は固定して使用してください。
 7. 万一の感電防止のため、必ずアース工事をしてください。
 8. 電源側には漏電ブレーカー、もしくはモーターブレーカーを接続してください。

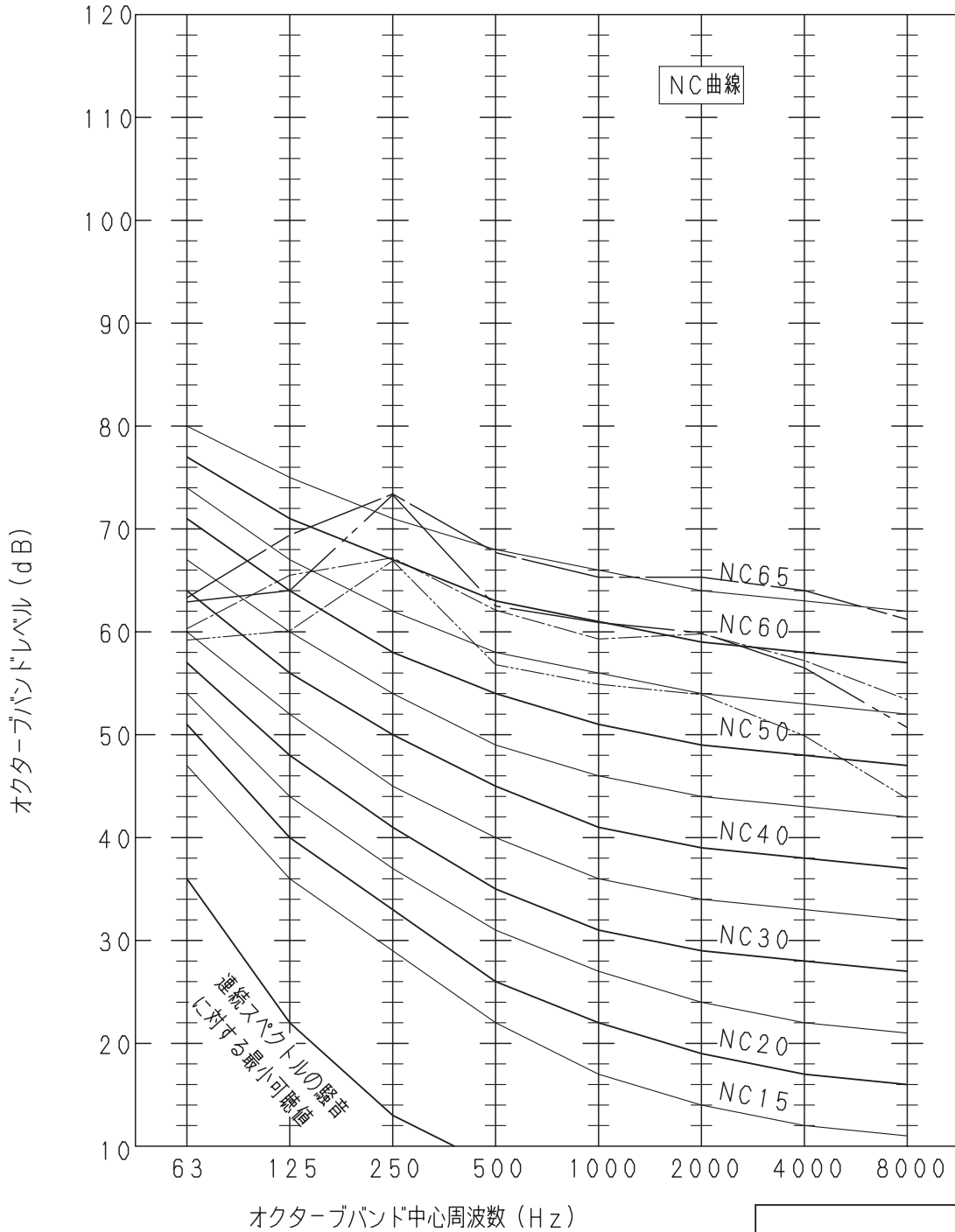
名称	ミニシロココファン (片吸込形)	
品番	FY-21CT1	
作成年月日	'94. 2. 1	図面番号
改訂年月日	'08. 10. 1	Free整理番号
改訂NO.	GA-040	
製造会社	パナソニック エコシステムズ株式会社	

測定条件



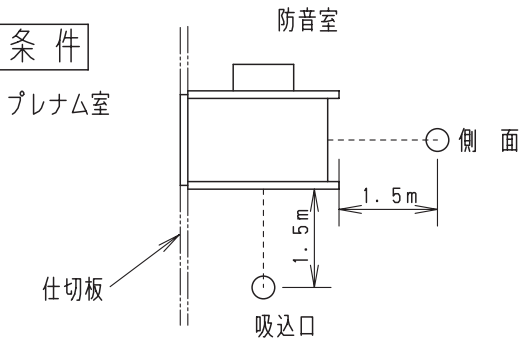
本データは0Pa静圧時の値です。

- 吸込側 強 1.5m
- 側面 強 1.5m
- - - 吸込側 弱 1.5m
- - - 側面 弱 1.5m



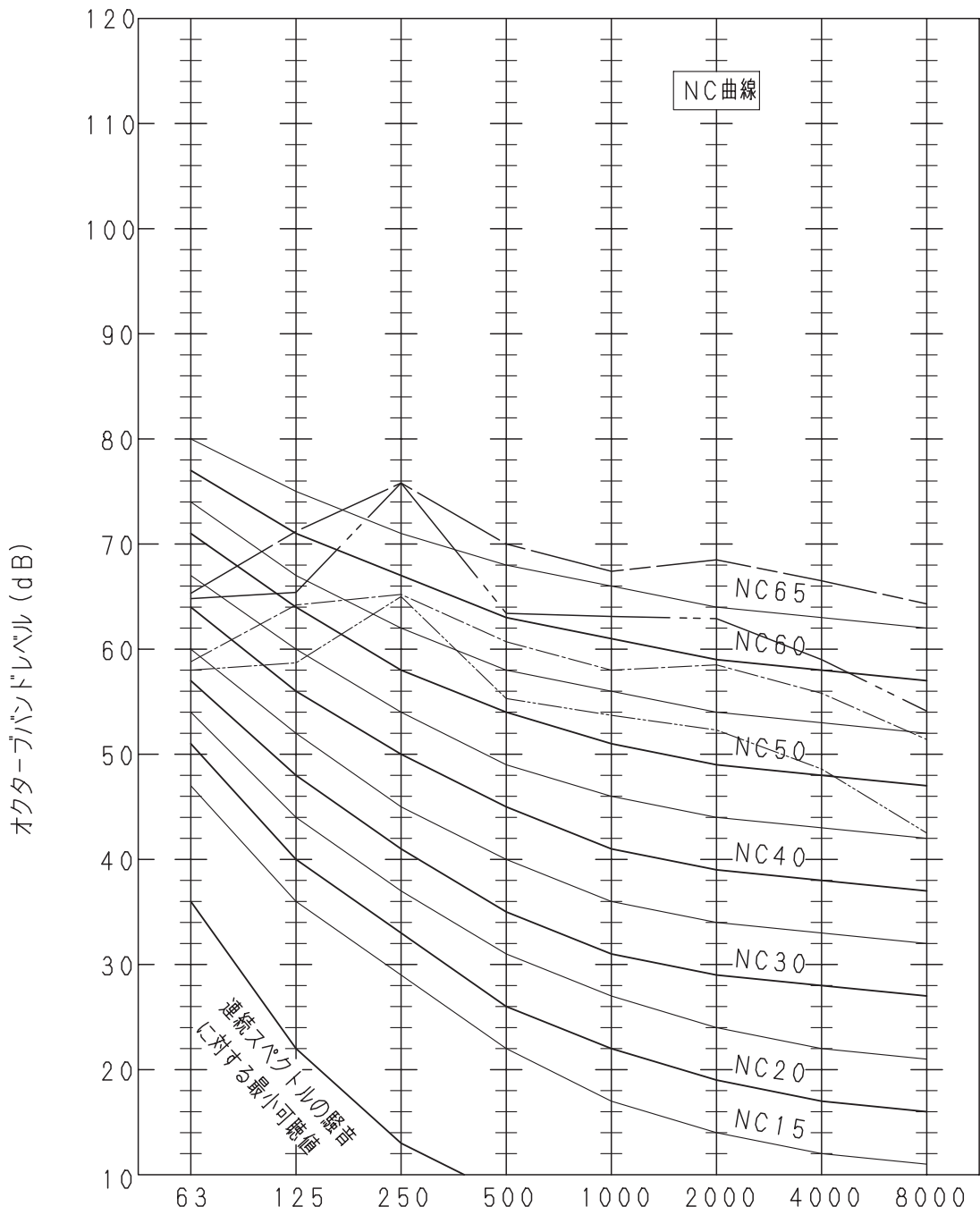
名称		品番	
NC曲線 50Hz		FY-21CT1	
作成年月日	'94. 2. 1	尺度図面	改訂NO. 5
改訂年月日	'08. 10. 1	Free整理番号	
パナソニック エコシステムズ株式会社			

測定条件



本データは0Pa静圧時の値です。

- 吸込側 強 1.5m
- 側面 強 1.5m
- - - 吸込側 弱 1.5m
- - - 側面 弱 1.5m



オクターブバンド中心周波数 (Hz)

名称		品番	
NC曲線 60Hz		FY-21CT1	
作成年月日	'94. 2. 1	尺度図面	改訂NO. 5
改訂年月日	'08. 10. 1	Free整理番号	
パナソニック エコシステムズ株式会社			