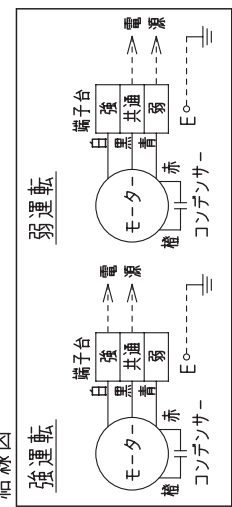
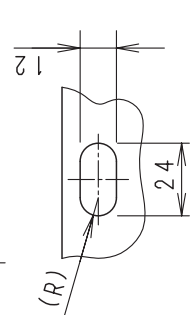
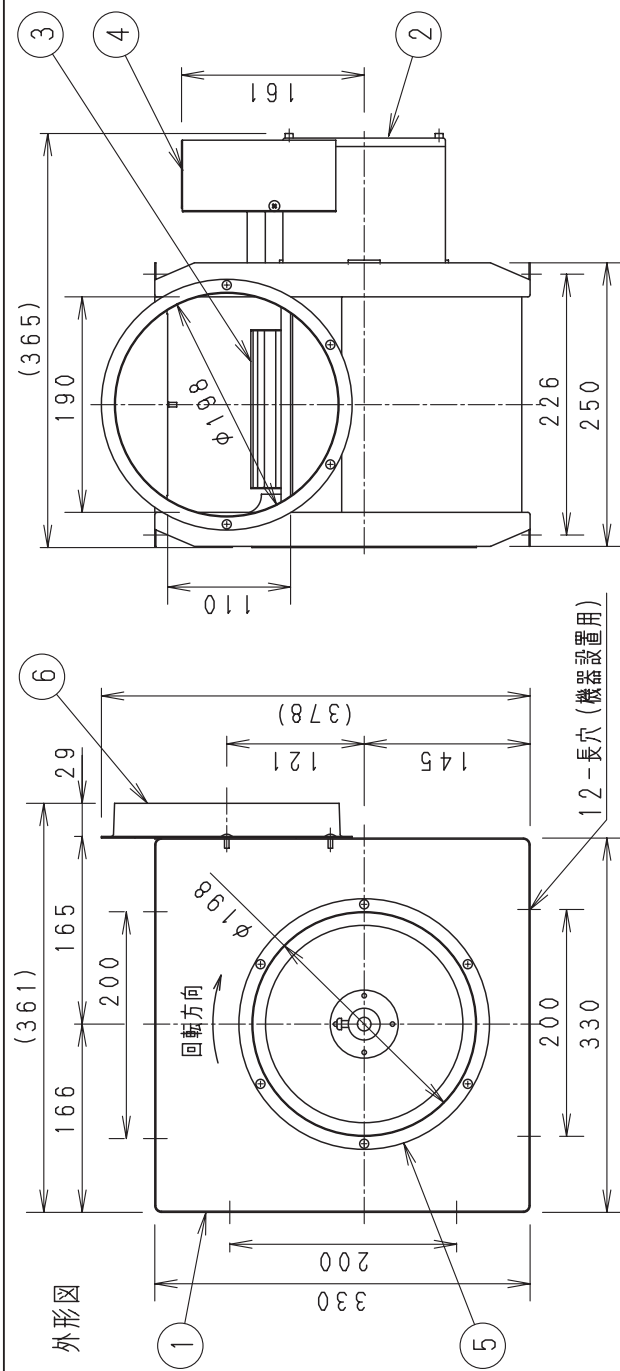


仕様

定格	1φ, 100V, 4P, 公称出力300W	
周波数 (Hz)	50	
速度	強	弱
風量 (m ³ /h)	1420	1260
回転数 (m ³ /h)	1325	1230
消費電力 (W)	230	213
電流 (A)	2.36	2.15
起動電流 (A)	6.07	4.81
騒音 (dB)	57	56
騒音 (dB)	61	59.5
騒音 (dB)	61	59.5
質量 (kg)	15.0	
羽根径	200mm	
時間定格	連続	
電動機形式	4極全閉型コンデンサー誘導電動機	
絶縁階級	E種	
巻線温度上昇	75K以下	
使用環境条件	温度: -10~+40℃ 相対湿度: 85%以下	
絶縁抵抗	1MΩ以上	
耐電圧	AC1,000V 1分間	
軸受	6202ZZ	
コンデンサー	25μF	
推奨電源コード	VVVFφ1.6mmまたはφ2.0mm	

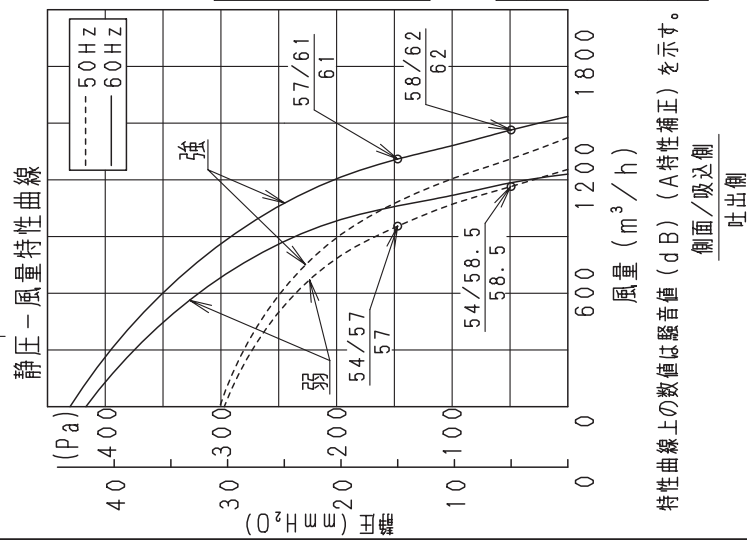
5. 屋外では使用しないでください。
 6. 本体は固定して使用してください。
 7. 万一の感電防止のため、必ずアース工事をしてください。
 8. 電源側には漏電ブレーカー、もしくはモーターブレーカーを接続してください。



部品表

番号	部品名	数量	材質等
1	ケーシング	1	SGCC
2	モーター	1	SGCC
3	インペラー	1	SGCC
4	端子カバー	1	SGCC
5	吸込フランジ	1	SGCC
6	吐出フランジ	1	SGCC

*mmH₂Oは参考値です。

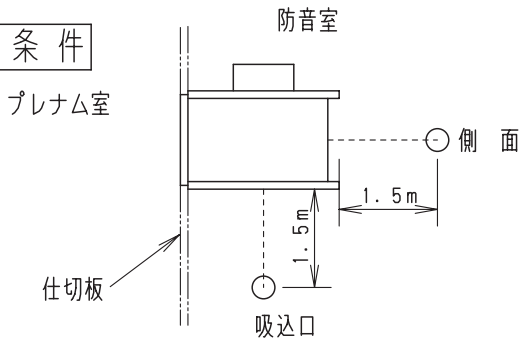


特性曲線上の数値は騒音値 (dB) (A特性補正) を示す。
 側面/吸込側
 吐出側

名称	ミニシロココファン (片吸込形)	
作成年月日	'94. 2. 1	図面番号
改訂年月日	'08. 10. 1	Free整理番号
品番	FY-21CG1	
番	GA-031	
改訂NO.	7	

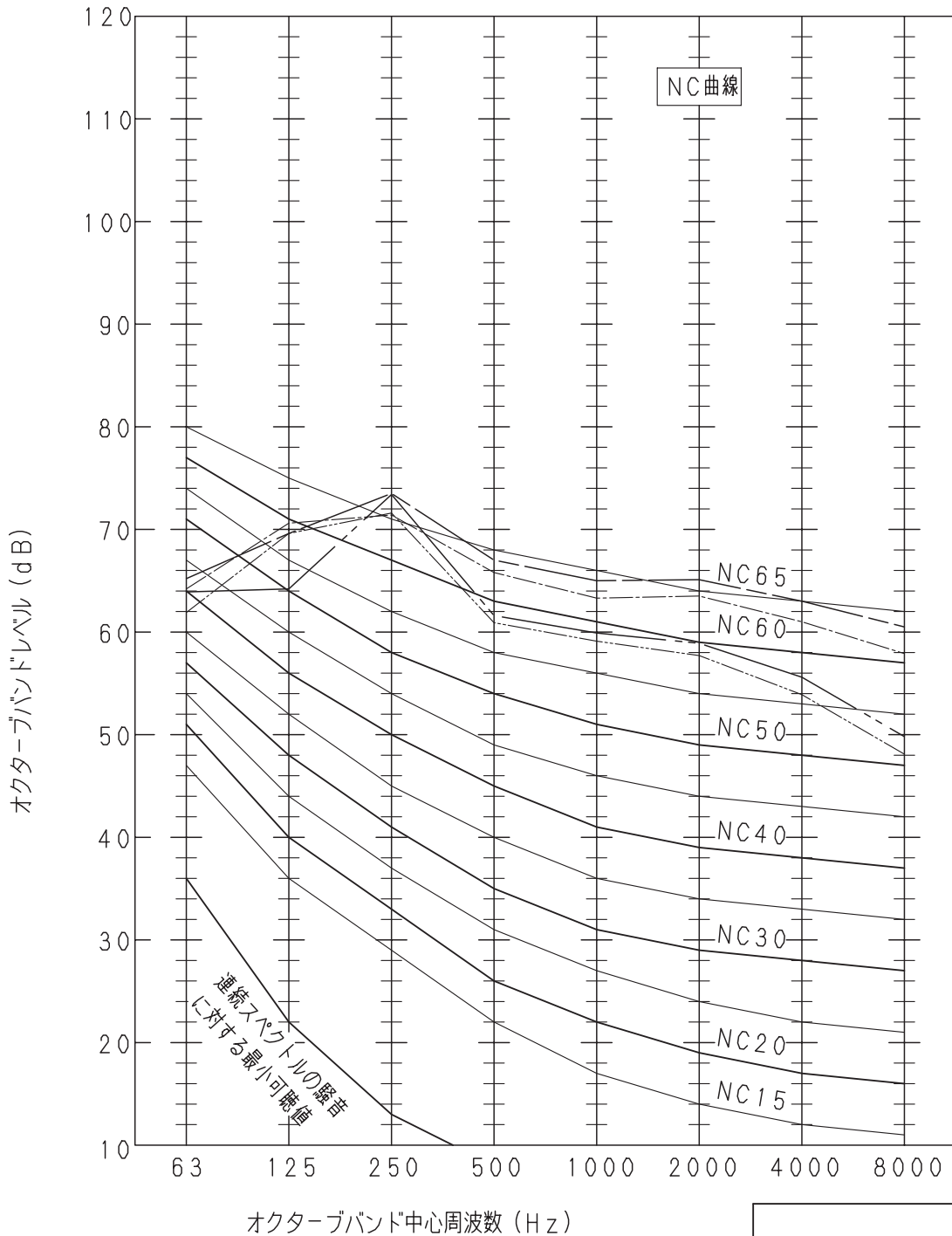
パナソニック エコシステムズ株式会社

測定条件



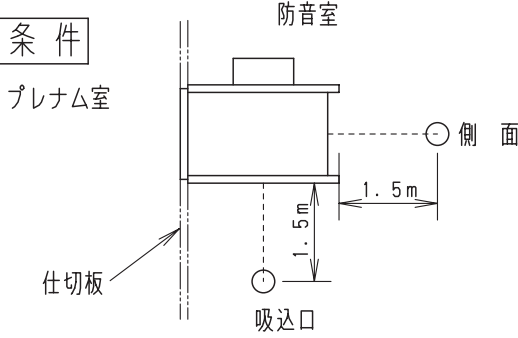
本データは0Pa静圧時の値です。

- 吸込側 強 1.5m
- 側面 強 1.5m
- - - 吸込側 弱 1.5m
- - - 側面 弱 1.5m



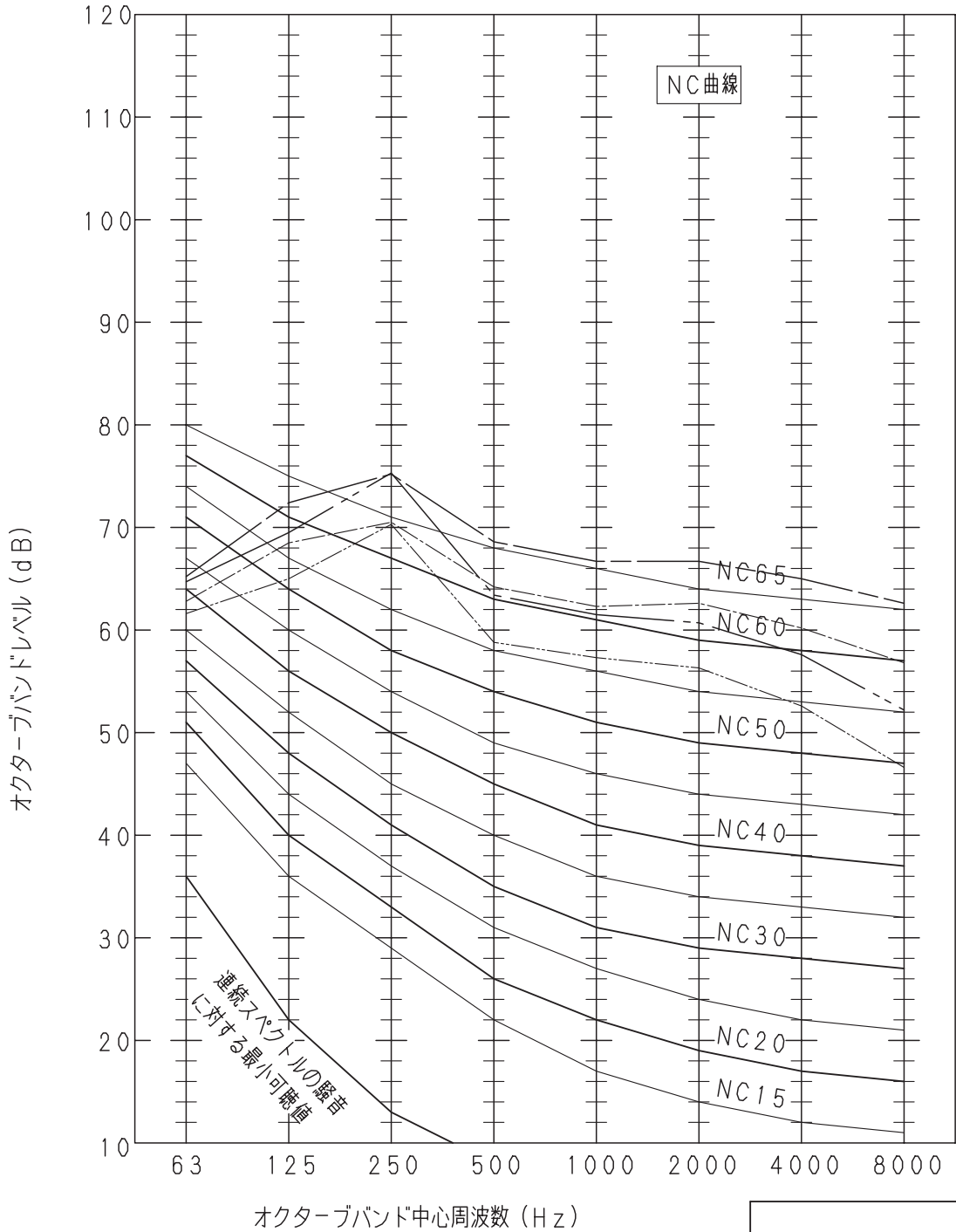
名称		品番	
NC曲線 50Hz		FY-21CG1	
作成年月日	'94. 2. 1	尺度図面	改訂NO. 5
改訂年月日	'08. 10. 1	Free整理番号	
パナソニック エコシステムズ株式会社			

測定条件



本データは0Pa静圧時の値です。

- — — 吸込側 強 1.5m
- — — 側面 強 1.5m
- - - - 吸込側 弱 1.5m
- - - - 側面 弱 1.5m



名称		品番	
NC曲線 60Hz		FY-21CG1	
作成年月日	'94. 2. 1	尺度図面	改訂NO. 5
改訂年月日	'08. 10. 1	Free整理番号	
パナソニック エコシステムズ株式会社			