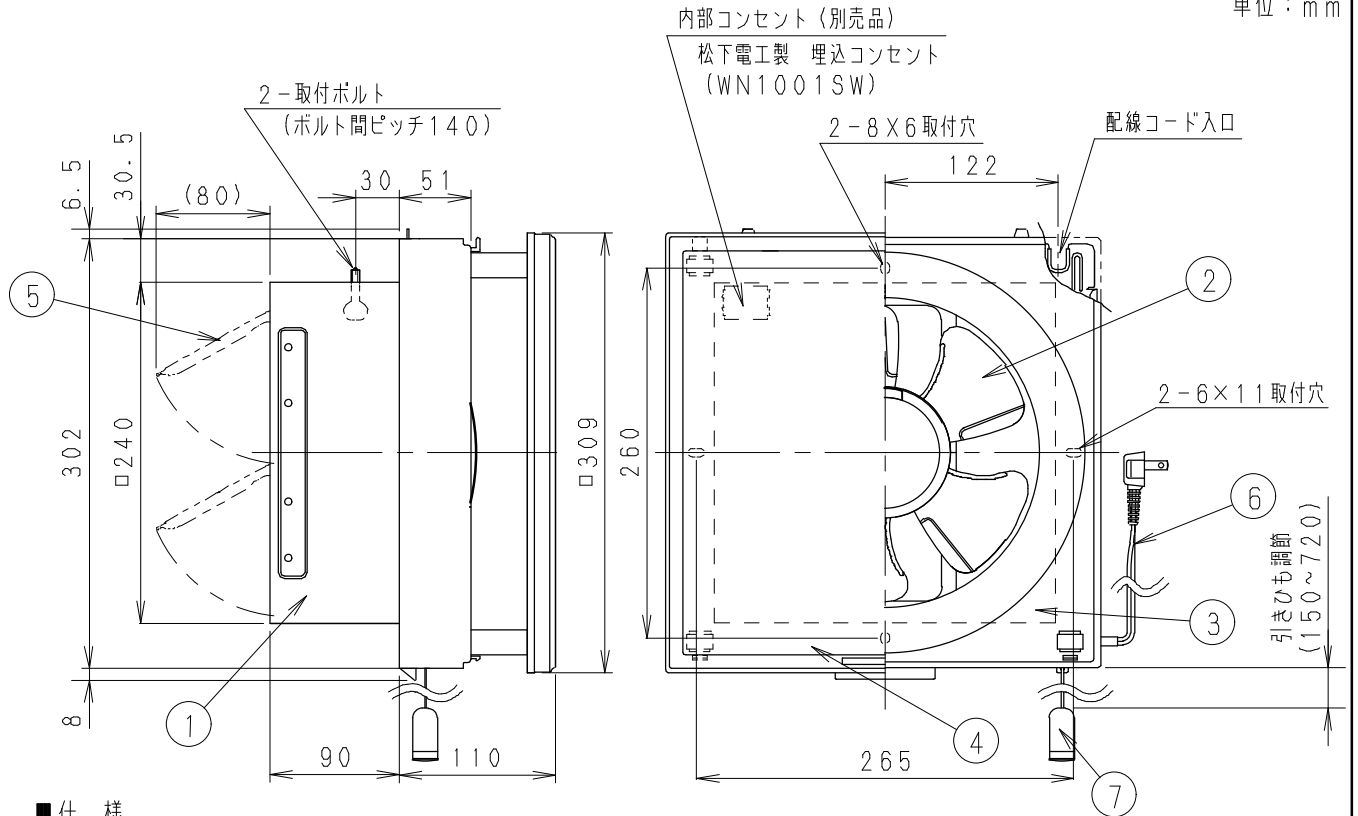


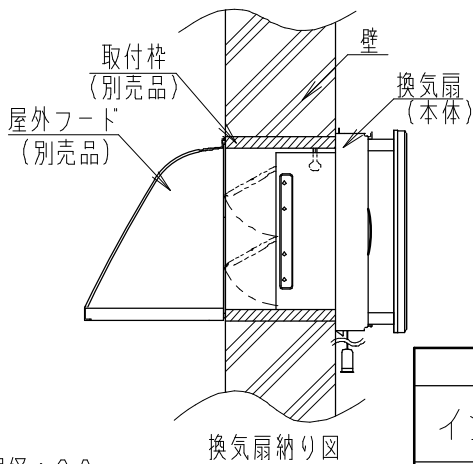
単位：mm



■仕様

定 格	1φ 100V			
周波数 (Hz)	50		60	
機 能	給	排	給	排
消費電力 (W)	7.5	10.5	7.5	12.5
電 流 (A)	0.075	0.113	0.077	0.128
風量 (m ³ /h)	282	412	282	416
騒 音 (dB)	31.0	35.5	31.0	36.0
質 量 (kg)	2.7			
電 動 機 形 式	4極コンデンサー誘導電動機			
時 間 定 格	連 続			
絶 縁 階 級	E 種			
基 準 周 囲 温 度	-5℃~40℃			
絶 縁 抵 抗	1MΩ以上 (DC500V)			
耐 電 圧	AC1000V 1分間			

注) 測定数値は静圧0Paにおけるものです
測定は日本工業規格 (JIS C9603) の方法によるものです

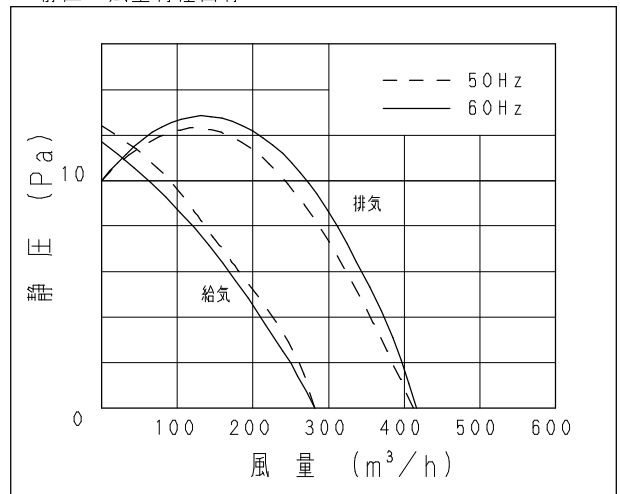


公称羽根径：20cm
引きひもスイッチ
埋込寸法：□250mm

番号	品 名	材 質	マンセル値 (近似値)	備 考
1	フレーム	塗装鋼板	0.5Y4.1/1.5	
2	羽根	P. P樹脂	3.2Y8.9/0.6	
3	オリフィス	P. P樹脂	3.2Y8.9/0.6	
4	ルーバー	ABS樹脂・鋼板	3.2Y8.9/0.6	
5	シャッター	塗装鋼板	0.5Y4.1/1.5	2枚
6	電源コード	ビニール平形コード		有効長約800mm
7	引きひもスイッチ	P. P樹脂	3.2Y8.9/0.6	

・換気扇の内部に埋込コンセントを取り付けて直接配線することもできます。

■静圧-風量特性曲線



名 称		品 番	
インテリア形換気扇 (給・排気)		FY-20VEP5	
作成年月日	'06.08.29	尺 度 図 面	改訂NO. 0
改訂年月日		Free整理番号	
AG-088			
松下エコシステムズ株式会社			