

■ 静圧 - 風量特性曲線

■ 特性表

定格能力	1φ 100V
周波数 (Hz)	50
消費電力 (W)	21
電流 (A)	0.21
風量 m³/h	168
騒音 (dB)	34
質量 (kg)	3.3
押込寸法 (mm)	250角
電動機形式	4極コンデンサー誘導電動機
時間定格	連続
電動機絶縁種別	E種
捲線温度上昇	75K以下
基準周囲温度	40℃以下
絶縁抵抗	1MΩ以上 (DC500V)
耐電圧	AC1000V 1分間

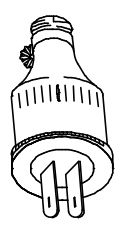
注) 測定数値は静圧0mmH₂Oにおけるものです。
測定は日本工業規格 (JIS C09603) の方法によるものです。
上記特性値はルーバーを取付けた時の値です。

■ 部品表

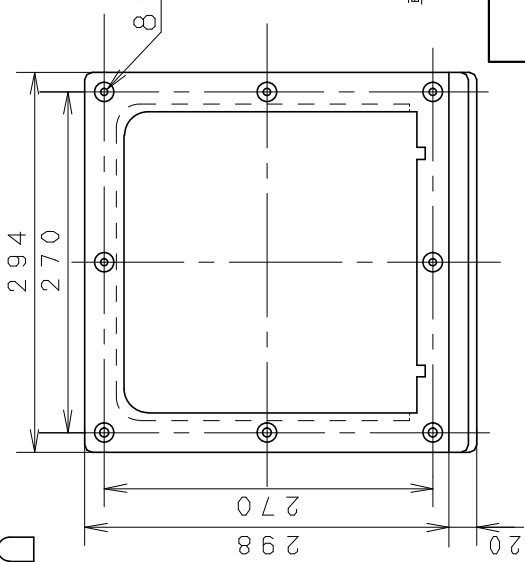
No.	部品名	材質	マンセル記号 (色調)	備考
1	フレーム	PP樹脂	2.1W7.7/1.1(7灰)	t=3
2	羽根	PP樹脂		シロココファン
3	シャッター	ABS樹脂	2.1W7.7/1.1(7灰)	風圧式
4	電源コード	ビニル線ニルキャブライケ-ケーブル		7-ス付着長さ約1.000
5	シーリング	PP樹脂	2.1W7.7/1.1(7灰)	
6	ケーシング	PP樹脂	2.1W7.7/1.1(7灰)	
7	配線カバー	PP樹脂	2.1W7.7/1.1(7灰)	
8	ルーバー	ABS樹脂	7.9V9/0.5(7灰)	

■ 付属品

防雨形プラグ
(2P、15A、125V)

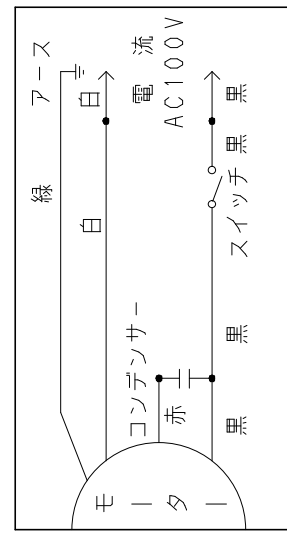


- 本体取付用ねじ 4本
- シーリング取付用ねじ 8本
- 本体取付用ワッシャー 12個



■ シーリング寸法

■ 結線図



専用部材 (別売品)

木枠: FY-KWA201

名称	壁埋込形 (シロココ) 換気扇 (浴室用)	
品番	FY-20UK1	
作成年月日	'90.10.1	図面整理番号
改訂年月日	'03.1.1	AK-035
		改訂NO.
		2

注 寒冷地等で使用の場合はすぐにシャッターが開かない場合があります

松下電器産業株式会社・松下エコシステムズ株式会社