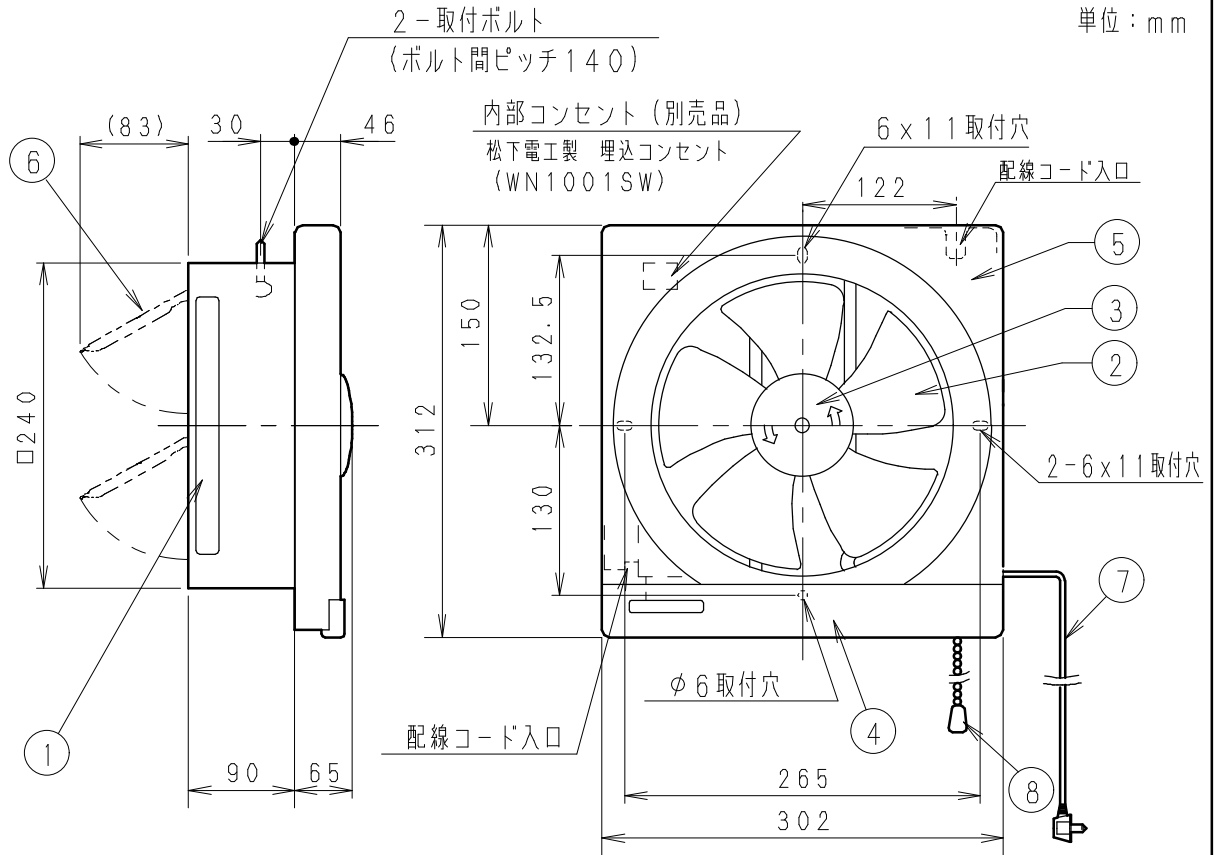


単位：mm



仕 様

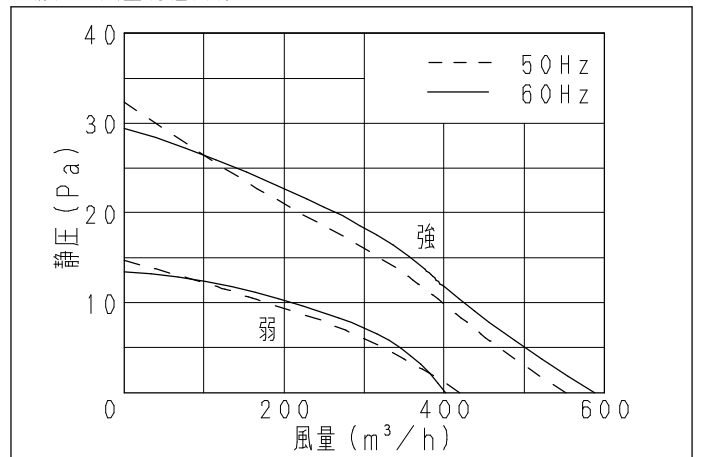
定 格	1φ 100V			
周波数 (Hz)	50		60	
機 能	強	弱	強	弱
消費電力 (W)	15.0	13.5	17.5	13.5
電 流 (A)	0.170	0.135	0.185	0.135
風量 (m <sup>3</sup> /h)	552	420	588	402
騒 音 (dB)	36.5	28.5	38.0	27.5
質 量 (kg)	3.0			
電 動 機 形 式	4極開放形コンデンサー誘導電動機			
時 間 定 格	連 続			
絶 縁 階 級	E 種			
基 準 周 囲 温 度	-10℃~40℃			
絶 縁 抵 抗	1MΩ以上 (DC500V)			
耐 電 圧	AC1000V 1分間			
巻 線 温 度 上 昇	75K以下			

注) 測定数値は静圧0Paにおけるものです  
測定は日本工業規格 (JIS C9603) の方法によるものです

番号	品 名	材 質	マンセル値	備 考
1	フレーム	塗装鋼板	0.5Y/4.1/1.5	
2	羽 根	アルミ板	7.5Y6.9/0.7	色：グレー
3	スピナー	アルミダイカスト	7.5YR8.9/0.7	色：アイボリー
4	油 受 け	亜鉛鉄板	1Y6.1/0.7	色：グレー
5	オリフィス	亜鉛鉄板	7.5YR8.9/0.7	色：アイボリー
6	シャッター	塗装鋼板	0.5Y/4.1/1.5	2枚
7	電源コード	ビニル平形コード		有効長約800mm
8	スイッチ引きひも	玉クサリ		

● 換気扇の内部に埋込コンセントを取り付けて直接配線することもできます。

静 圧 - 風 量 特 性 曲 線



名 称		品 番	
金属製換気扇 (排気・強弱)		FY-20PM5	
作成年月日	'06.09.04	尺 度 図 面	AC-060
改訂年月日		Free整理番号	
松下エコシステムズ株式会社			

公称羽根径：20cm  
連動式シャッター  
埋込寸法：□250mm