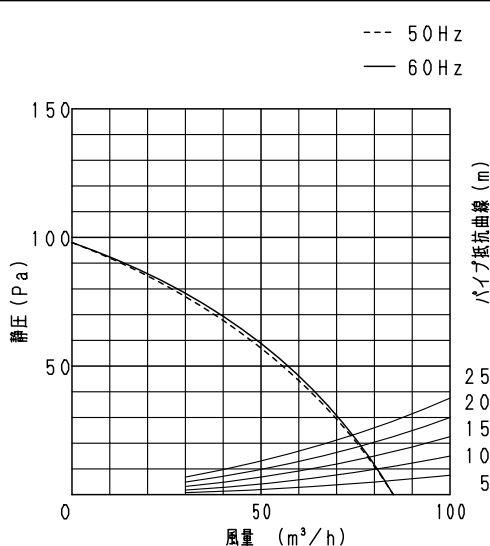


■仕様

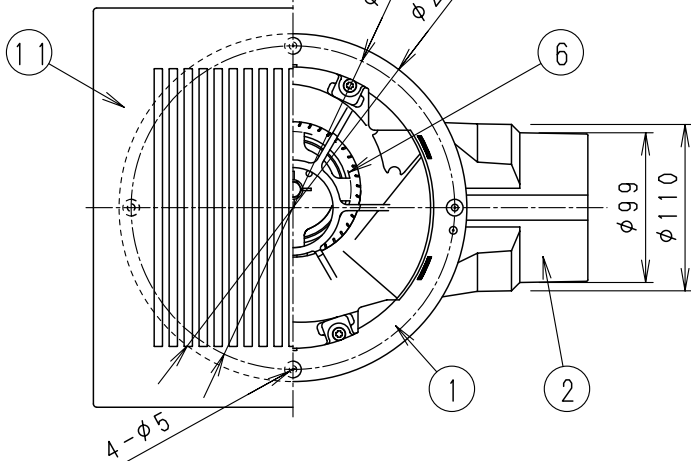
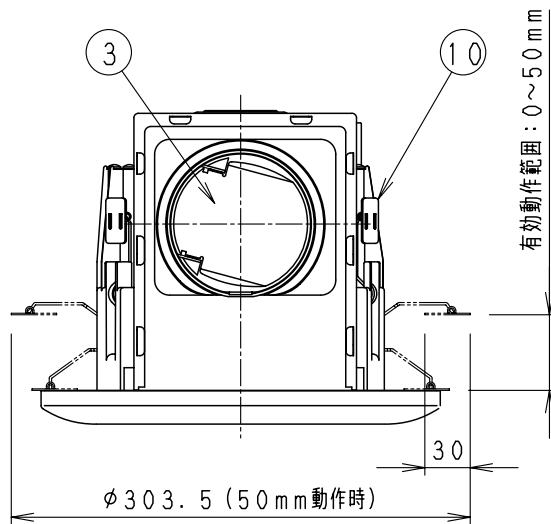
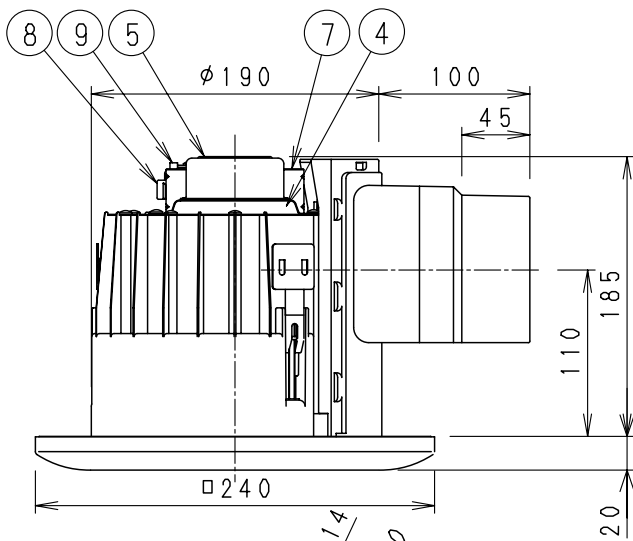
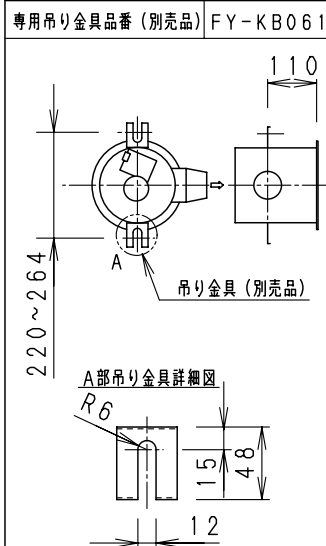
| | | |
|-----------|------------------|-------|
| 定格 | 1φ 100V | |
| 機能 | 排気 | |
| 周波数 (Hz) | 50 | 60 |
| 消費電力 (W) | 13 | 14 |
| 電流 (A) | 0.137 | 0.145 |
| 風量 (m³/h) | 85 | 85 |
| 騒音 (dB) | 27.5 | 27.5 |
| 質量 (kg) | 1.5 | |
| 埋込寸法 | φ200 | |
| 適用パイプ:呼び径 | φ100 | |
| 電動機形式 | 2極開放形コンデンサー誘導電動機 | |
| 時間定格 | 連続 | |
| 絶縁階級 | E種 | |
| 捲線温度上昇 | 75K以下 | |
| 基準周囲温度 | -10~40℃ | |
| 絶縁抵抗 | 1MΩ以上 (DC500V) | |
| 耐電圧 | AC1000V 1分間 | |

(注) 測定数値は静圧0Paにおけるものです。
測定は日本工業規格 (JIS C9603) の方法によるものです。

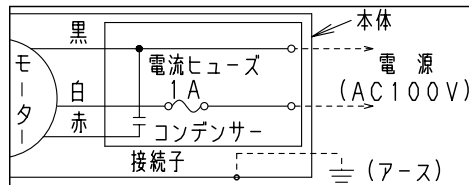
■静圧-風量特性曲線



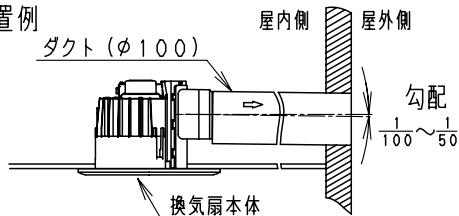
■吊り金具位置



■結線図



■設置例



| 番号 | 品名 | 材質 | 数量 | 備考 |
|----|-------|-------|----|------------------|
| 1 | フレーム | PP樹脂 | 1 | マシレノ 2.5Y4.6/0.4 |
| 2 | アダプター | PP樹脂 | 1 | マシレノ 2.5Y4.6/0.4 |
| 3 | シャッター | PP樹脂 | 1 | 逆流防止用 |
| 4 | 天板 | めっき鋼板 | 1 | ZAM |
| 5 | モーター | | 1 | B. B仕様 |
| 6 | 羽根 | PP樹脂 | 1 | |
| 7 | 配線カバー | 亜鉛鋼板 | 1 | |
| 8 | 接続子組 | | 1 | 電流ヒューズ付 |
| 9 | アース端子 | | 1 | |
| 10 | 固定金具組 | 亜鉛鋼板 | 3 | |
| 11 | ルーバー | ABS樹脂 | 1 | マシレノ 3.2Y8.9/0.6 |

■付属品

- ・落下防止用ストリング (1本)
- ・ストリング固定用タッピンねじ (1本)

- 注) 1. ダクトは必ず屋外側に勾配をもうけてください。
2. 天井材は強度が板厚9mmの石膏ボード以上のものをお使いください。
3. 天井材は野縁にしっかりと固定してください。

ルーバー開口面積: 159cm²

| 名称 | | 品番 | |
|----------|------------|----------|---------|
| 天井埋込形換気扇 | | FY-20MK1 | |
| 作成年月日 | '99. 3. 31 | 尺度図面 | |
| 改訂年月日 | '08. 10. 1 | Free整理番号 | DO-054 |
| | | | 改訂NO. 4 |

パナソニック エコシステムズ株式会社