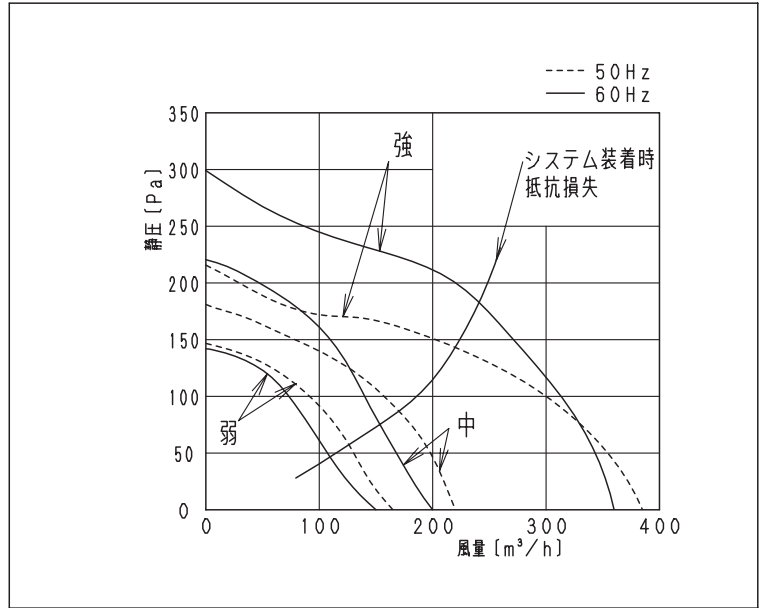




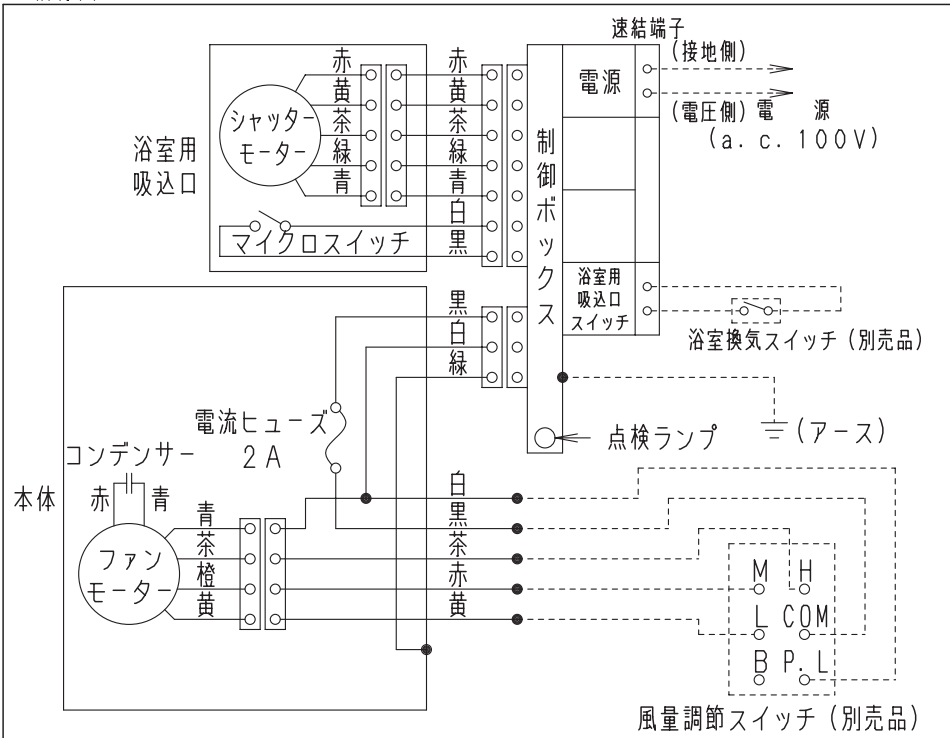
■仕様

定格	1φ 100V					
機能	排気					
周波数 (Hz)	50			60		
	強	中	弱	強	中	弱
消費電力 (W)	61.0	36.0	24.5	69.5	36.0	24.0
電流 (A)	0.624	0.373	0.258	0.702	0.372	0.250
風量 (m³/h)	385	220	165	360	200	150
騒音 (dB)	49.0	36.5	28.5	48.0	34.0	27.0
質量 (kg)	6.8					
適用パイプ呼び径	吐出側φ125, 吸込側φ100					
電動機形式	4極開放形コンデンサ誘導電動機					
時間定格	連続					
絶縁階級	E種					
捲線温度上昇	75K以下					
基準周囲温度	-10~40℃					
絶縁抵抗	1MΩ以上 (DC500V)					
耐電圧	AC1000V 1分間					
(注) 測定数値は静圧0Paにおけるものです。 測定は日本工業規格 (JIS C9603) の方法によるものです。						

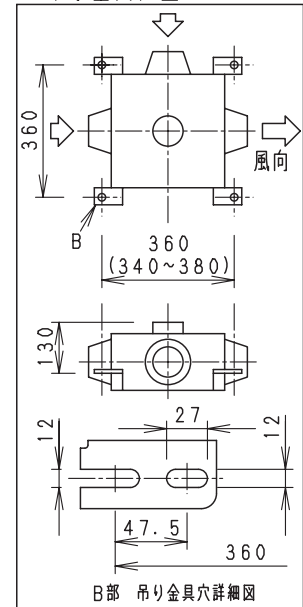
■静圧-風量特性曲線



■結線図



■吊り金具位置



名称		品番	
セントラル換気ファン (仕様)		FY-20KY6A	
作成年月日	'98. 2. 18	尺度図面	改訂NO. 7
改訂年月日	'08. 10. 1	Free整理番号	
パナソニック エコシステムズ株式会社			