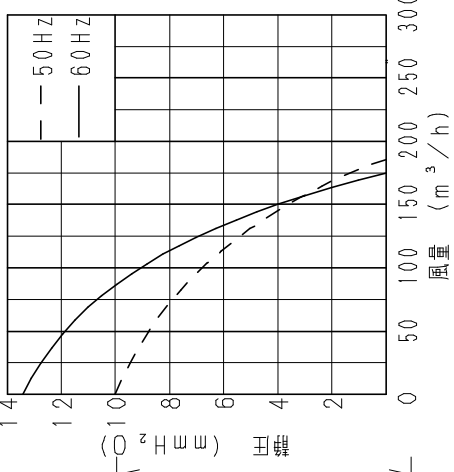


() 内寸法は、ルーバー
FY-20G13のものを示す。

■ 静圧-風量特性曲線

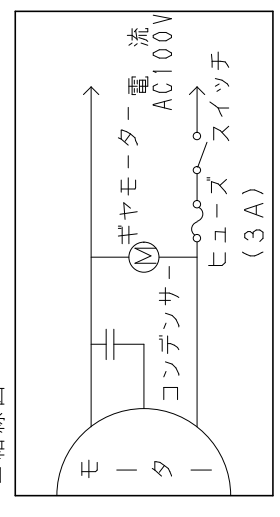


■ 特性表

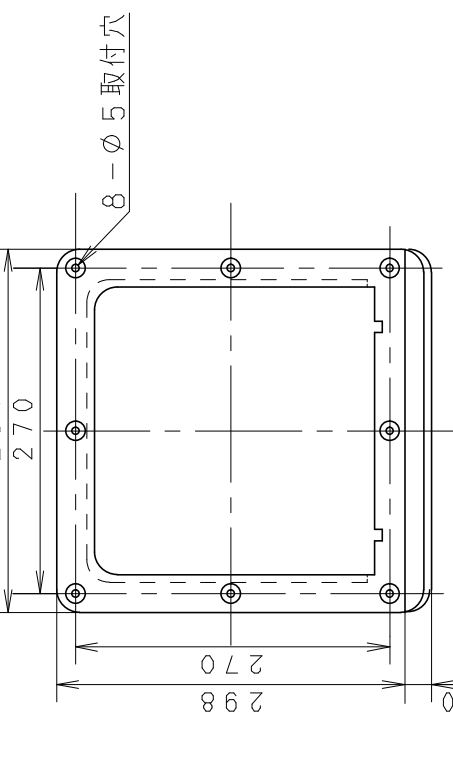
定格能力	1φ 100V
機排気	
周波数 (Hz)	50
消費電力 (W) (±15%)	22
電流 (A) (±15%)	0.22
風量 (m³/h) (±10%)	183
騒音 dB (±3以下)	34
質量 (kg)	3.3
押込寸法 (mm)	250角
電動機形式	4極コンデンサ-誘導電動機
時間定格	連続
電動機絶縁種別	E種
捲線温度上昇	75K以下
基準周囲温度	40°C以下
絶縁抵抗	1MΩ以上 (DC500V)
耐電圧	AC1000V 1分間

注) 測定数値は静圧0mmH₂Oにおけるものです。
測定は日本工業規格 (JIS C09603) の方法によるものです。
上記特性値はルーバー、フィルターを取付けた時の値です。

■ 結線図



■ シール枠寸法



● 換気扇本体 (FY-20EK1) とルーバー (FY-20G11・12・13) は別売です。

※ ルーバー品番: FY-20G11 (別売品)

マンセル記号 9YR8.4/0.5 (ホワイト)

FY-20G12 (別売品)

マンセル記号 10YR7.3/1.2 (ベージュ)

FY-20G13 (別売品)

天然木 (総)

■ 部品表

番号	部品名	材質	マンセル記号 (色調)	備考
1	フレーム	PP樹脂	2.1W7.7/1.1 (7色)	t=3
2	羽	PP樹脂		
3	シャッター	ABS樹脂	2.1W7.7/1.1 (7色)	電気式
4	電源コード	平型2芯 (約800L)		平形プラグ (構形)
5	シール枠	PP樹脂	2.1W7.7/1.1 (7色)	
6	ケーシング	PP樹脂	2.1W7.7/1.1 (7色)	
7	配線カバー	PP樹脂	2.1W7.7/1.1 (7色)	
8	ルーバー			別売品
9	フィルター	PP樹脂		ルーバーと同梱

名称	品番
壁埋込形 (シロッコ) 換気扇	FY-20EK1
作成年月日 '89.12.1	AH-041
改訂年月日 '03.1.1	
図面整理番号	3

松下電器産業株式会社・松下エコシステムズ株式会社