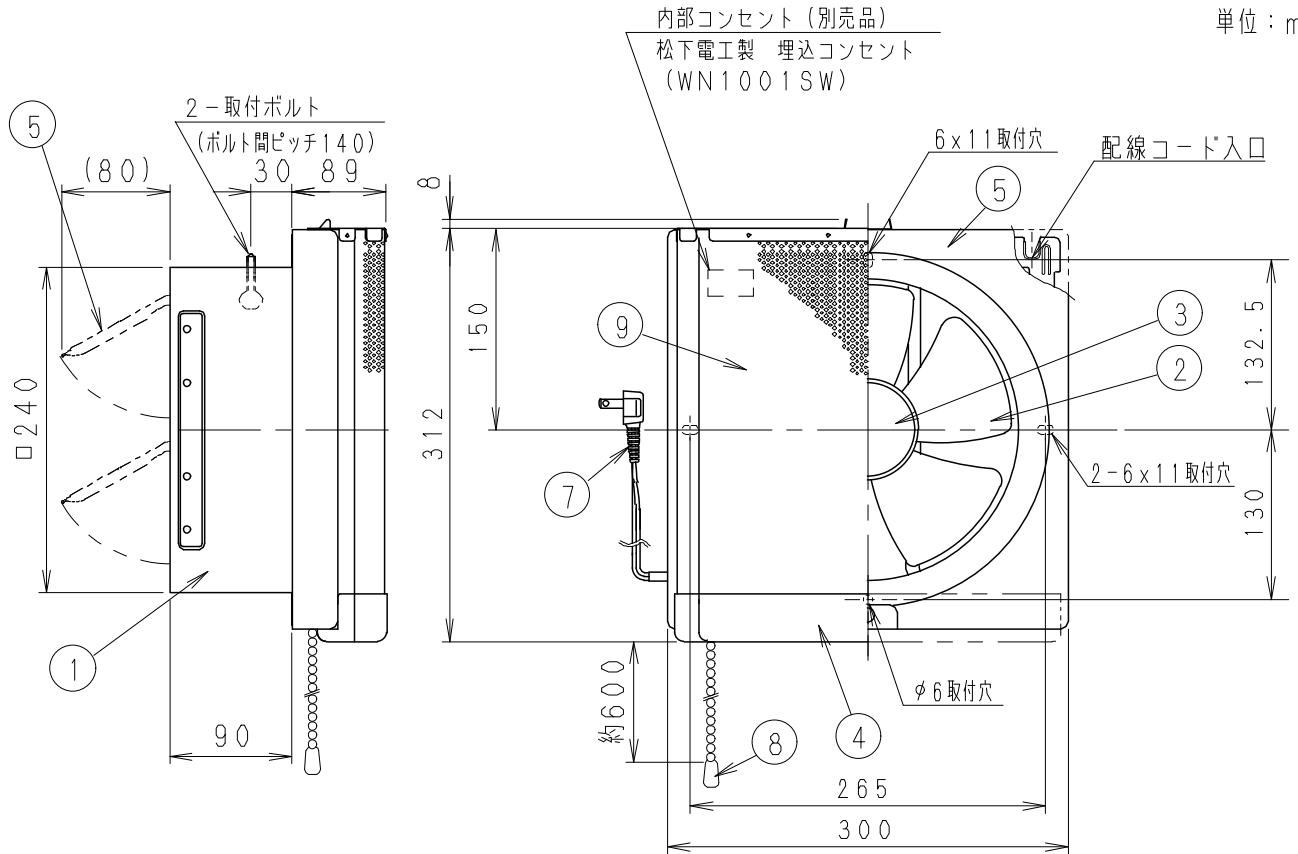


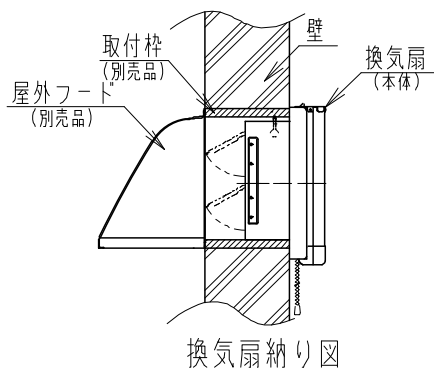
単位：mm



仕 様

|                        |                |       |
|------------------------|----------------|-------|
| 定 格                    | 1φ 100V        |       |
| 機 能                    | 排 気            |       |
| 周波数 (Hz)               | 50             | 60    |
| 消費電力 (W)               | 16.5           | 19    |
| 電 流 (A)                | 0.204          | 0.204 |
| 風量 (m <sup>3</sup> /h) | 456            | 462   |
| 騒 音 (dB)               | 36.0           | 36.5  |
| 質 量 (kg)               | 3.5            |       |
| 電 動 機 形 式              | 4極コンデンサー誘導電動機  |       |
| 定 格 時 間                | 連 続            |       |
| 絶 縁 階 級                | E 種            |       |
| 基 準 周 囲 温 度            | -10℃~40℃       |       |
| 絶 縁 抵 抗                | 1MΩ以上 (DC500V) |       |
| 耐 電 圧                  | AC1000V 1分間    |       |
| 巻線温度上昇                 | 75K以下          |       |

注) 測定数値は静圧0Paにおけるものです  
測定は日本工業規格 (JIS C9603) の方法によるものです



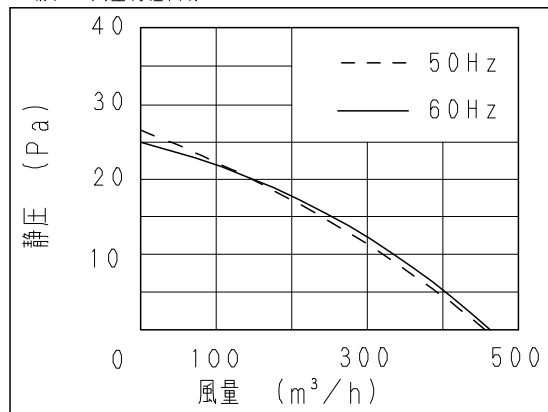
公称羽根径：20cm  
電気式シャッター (引きひもスイッチ付)  
埋込寸法：□250mm

部 品 表

| 番号 | 品 名      | 材 質      | マンセル記号 (近似値) | 備 考       |
|----|----------|----------|--------------|-----------|
| 1  | フ レ ーム   | 塗装鋼板     | 0.5Y4.1/1.5  |           |
| 2  | 羽 根      | アルミ板     | 7.5Y6.9/0.7  | 色：グレー     |
| 3  | スピナー     | アルミダイカスト | 7.5YR8.9/0.7 | 色：アイボリー   |
| 4  | 油受け      | 亜鉛鉄板     | 7.5YR8.9/0.7 | 色：アイボリー   |
| 5  | オリフィス    | 亜鉛鉄板     | 7.5YR8.9/0.7 | 色：アイボリー   |
| 6  | シャッター    | 塗装鋼板     | 0.5Y4.1/1.5  | 2枚        |
| 7  | 電源コード    | ビニル平形コード |              | 有効長約800mm |
| 8  | 引きひもスイッチ | 玉クサリ     |              |           |
| 9  | フィルター    | アルミニウム   |              |           |

・換気扇の内部に埋込コンセントを取り付けて直接配線することもできます。

静 圧 - 風 量 特 性 曲 線



| 名 称                         |           | 品 番       |            |
|-----------------------------|-----------|-----------|------------|
| フィルター付金属製換気扇<br>(再生式フィルター付) |           | FY-20EJM5 |            |
| 作成年月日                       | '07.02.26 | 尺 度 図 面   | 改訂NO.<br>0 |
| 改訂年月日                       |           | Free 整理番号 |            |
| AC-058                      |           |           |            |
| 松下エコシステムズ株式会社               |           |           |            |