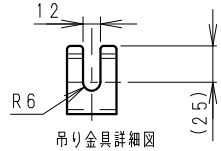
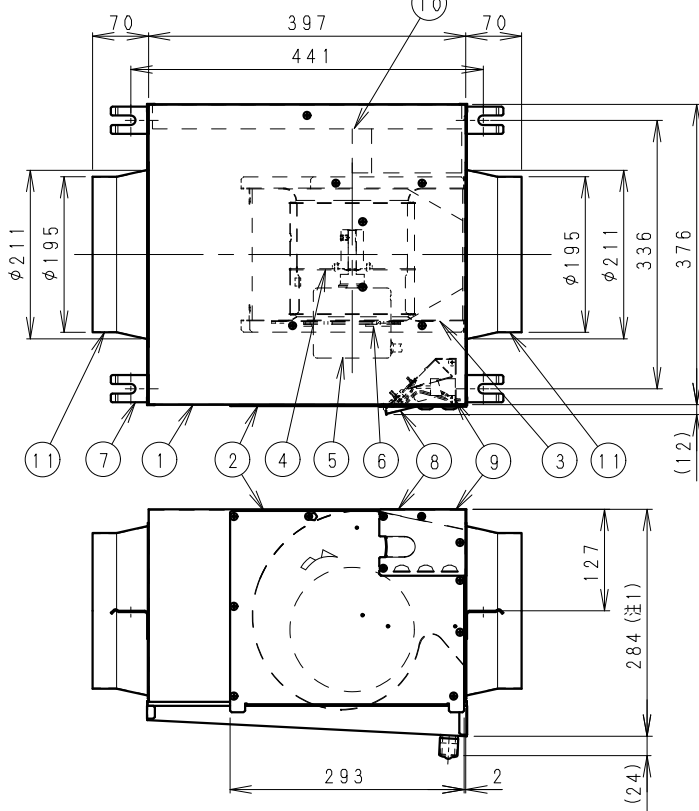
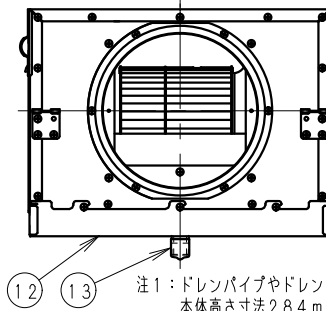


■外形図 (単位: mm)



※上記方向以外で
使用しないでください。



注1: ドレンパイプやドレンパンスライド用のスペースとして、
本体高さ寸法284mmに対し、
下方に100mmのスペースを設けてください。

■部品表

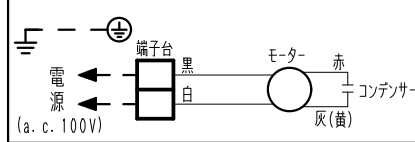
番号	部品名	数量	材質等
1	パネル類	1セット	ステンレス鋼板
2	点検パネル	1	ステンレス鋼板
3	ファンケーシング	1	亜鉛メッキ鋼板(塗装)
4	羽根車	1	亜鉛メッキ鋼板, 主板φ76mm(塗装)
5	モーター (電動機)	1	
6	モーターサポート	1	亜鉛メッキ鋼板(塗装)
7	吊り金具	4	亜鉛メッキ鋼板
8	端子カバー	1	ステンレス鋼板
9	端子台ユニット	1	
10	吸音材	1セット	グラスウール+ガラスクロス
11	アダプター	2	亜鉛メッキ鋼板(塗装)
12	ドレンパン	1	ステンレス鋼板(SUS304)
13	ドレン抜き	1	ステンレス(ねじサイズR1/2)

■注記

1. 風量はチャンパー法により測定した値です。
2. 騒音は代表静圧時の値で測定条件は以下に示す通りです。
(本体の吸込吐出両側にダクト接続時)
側面...本体側面 1.5mでの騒音値
(吸込側・吐出側騒音含まず。)

■結線図

注) 破線部(---)は客先にて結線願います。

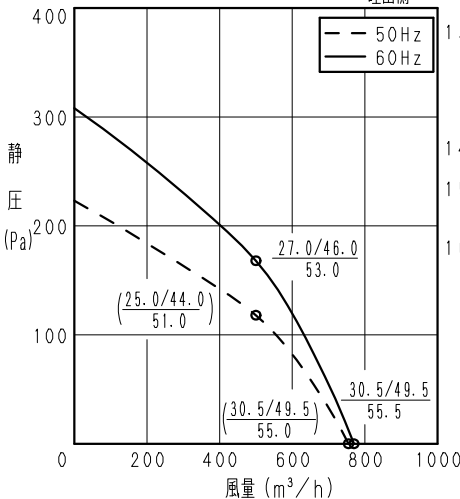


吸込側・吐出側 1.5mでの騒音値
(側面・吐出側騒音含まず。)
吐出側・吐出側斜め45°1.5mでの騒音値
(側面・吸込側騒音含まず。)

3. 最大電流は最大風量時の測定値です。
4. 印は羽根車の回転方向を示します。
5. 適用ダクト: 呼び径200
6. プール・温泉等の排気、塩素等の薬剤を使用する所では、腐食の可能性が大きくなりますので使用できません。
7. 万一の感電事故防止のため、必ずアース工事をしてください。
8. 製品本体は水平に取り付け、上下反対・縦及び横設置しないでください。またドレンパンが逆勾配にならないようにしてください。
9. ダクト及び製品本体の外側に結露を生じる恐れがある時は、必ず断熱処理を施してください。
10. 運転停止時、羽根車が高速で逆回転しないよう、外風他による過度な風が接続ダクト内を流れないようにしてください。(必要に応じて電動ダンパー等(客先手配)を設けてください。)
11. 油煙の発生する場所には、グリッフィルターを吸込側に取り付けてください。また、グリッフィルターは定期的に清掃を行ってください。(客先手配)
12. ドレン抜きにフレキシブルパイプ又は、塩ビパイプを接続し、確実に排出してください。(ドレンパイプの勾配は、排出側へ1/100以上としてください。)(ドレン抜きねじサイズR1/2)
13. 極端な曲げ、吸込口・吐出口のおすぐそばでの曲げなど、ダクト抵抗が過度に大きくなる工事はしないでください。吸込口・吐出口が閉塞に近い状態での運転となりうるので振動や騒音値が大きくなるばかりでなく、風量の低下やモーターに悪影響を与えます。(目安: 最大風量の10%未満での運転はさけてください。)
14. 保守点検のため、天井に45cm角以上の点検口を点検パネル側に設けてください。
15. 安全上のご注意・取り付け方法・使用環境条件については、本製品の取扱説明書(工事説明付き)の注意事項を必ずお守りください。
16. 適用吊りボルト径: M8~M10

■静圧-風量特性曲線・騒音特性

特性曲線上の数値は騒音値(dB)を示す。側面/吸込側()は50Hz



■仕様

定 格		単相100V, 4P, 公称出力45W	
周波数 (Hz)	50	60	
代表静圧 (Pa)	118	168	
送風機仕様	風量 (m³/h)	500	500
	消費電力 (W)	73	87
	騒音 (dB)	側面 25.0	27.0
電動機仕様	騒音特性 +3dBdB	吸込側 44.0	46.0
		吐出側 51.0	53.0
最大電流 (A)	0.95	1.13	
起動電流 (A)	1.56	1.48	
質量 (kg)	10.0		
時間定格	連続		
電動機形式	4極全閉型コンデンサー誘導電動機		
絶縁階級	F種		
巻線温度上昇	60K以下		
取扱空気条件	温度: 0℃~+80℃ 相対湿度: 100%以下		
周囲空気条件	温度: -10℃~+40℃ 相対湿度: 85%以下		
絶縁抵抗	1MΩ以上		
絶縁耐力	a. c. 1000V 1分間		
軸 受	6200LLH		
推奨電源コード	VVVFφ1.6mmまたはφ2mm (電源接続仕様: 速結端子)		

■推奨部材(別売品)

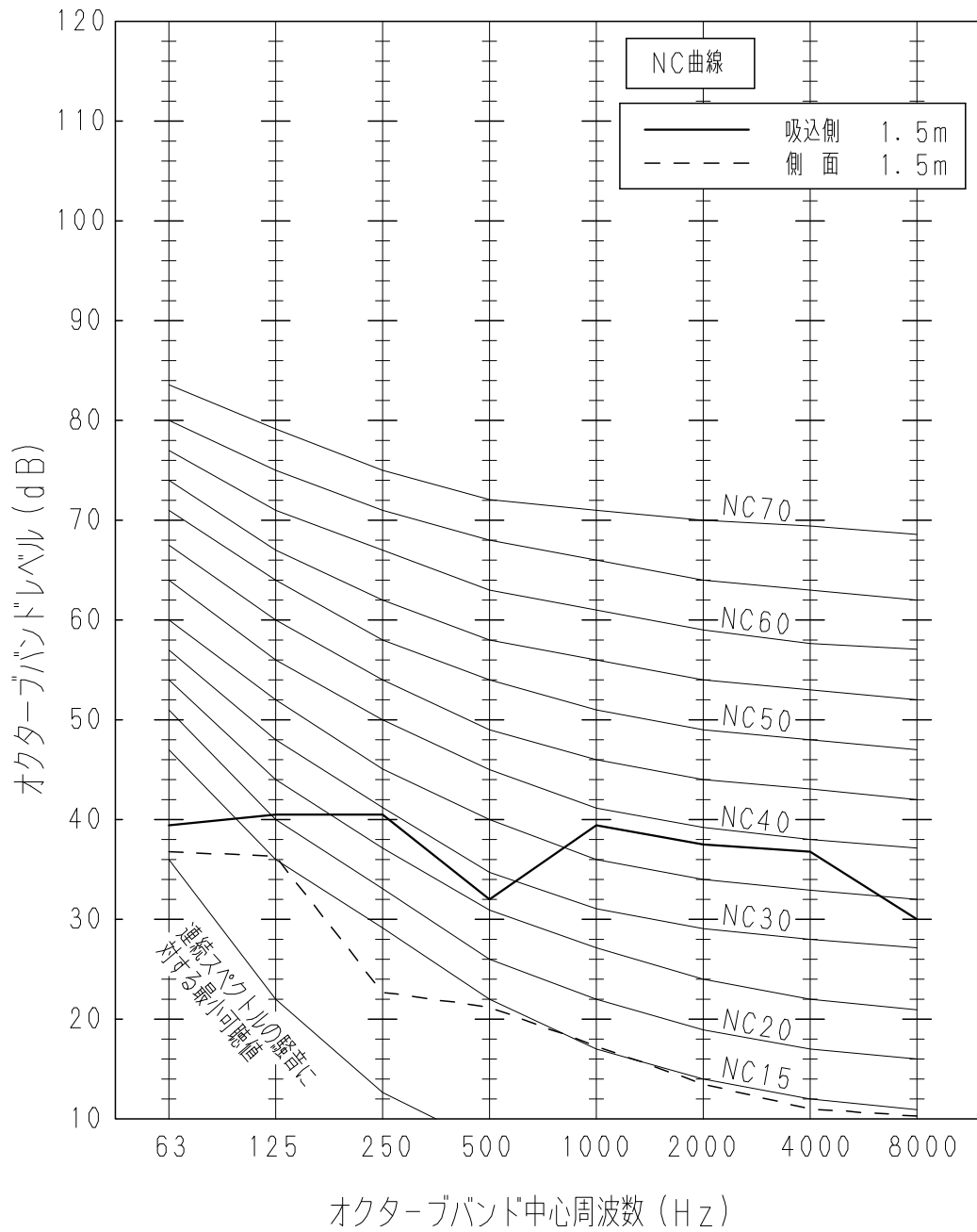
・防振用吊金具 FY-06BGH
(他の部材については本製品の取扱説明書(工事説明付き)をご参照ください。)

名 称		品 番	
厨房形キャビネットファン		FY-18TCTF3	
作成年月日	'09. 8. 7	尺 度 図 面	GF-566
改訂年月日	'12. 2. 14	Free整理番号	改訂NO. 1

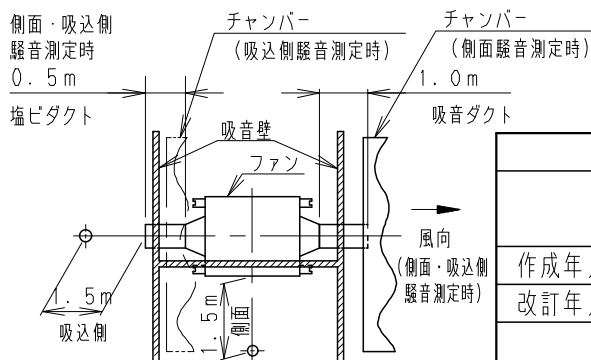
パナソニック エコシステムズ株式会社

FY-18TCF3, 50Hz

本データは代表静圧時の値です。



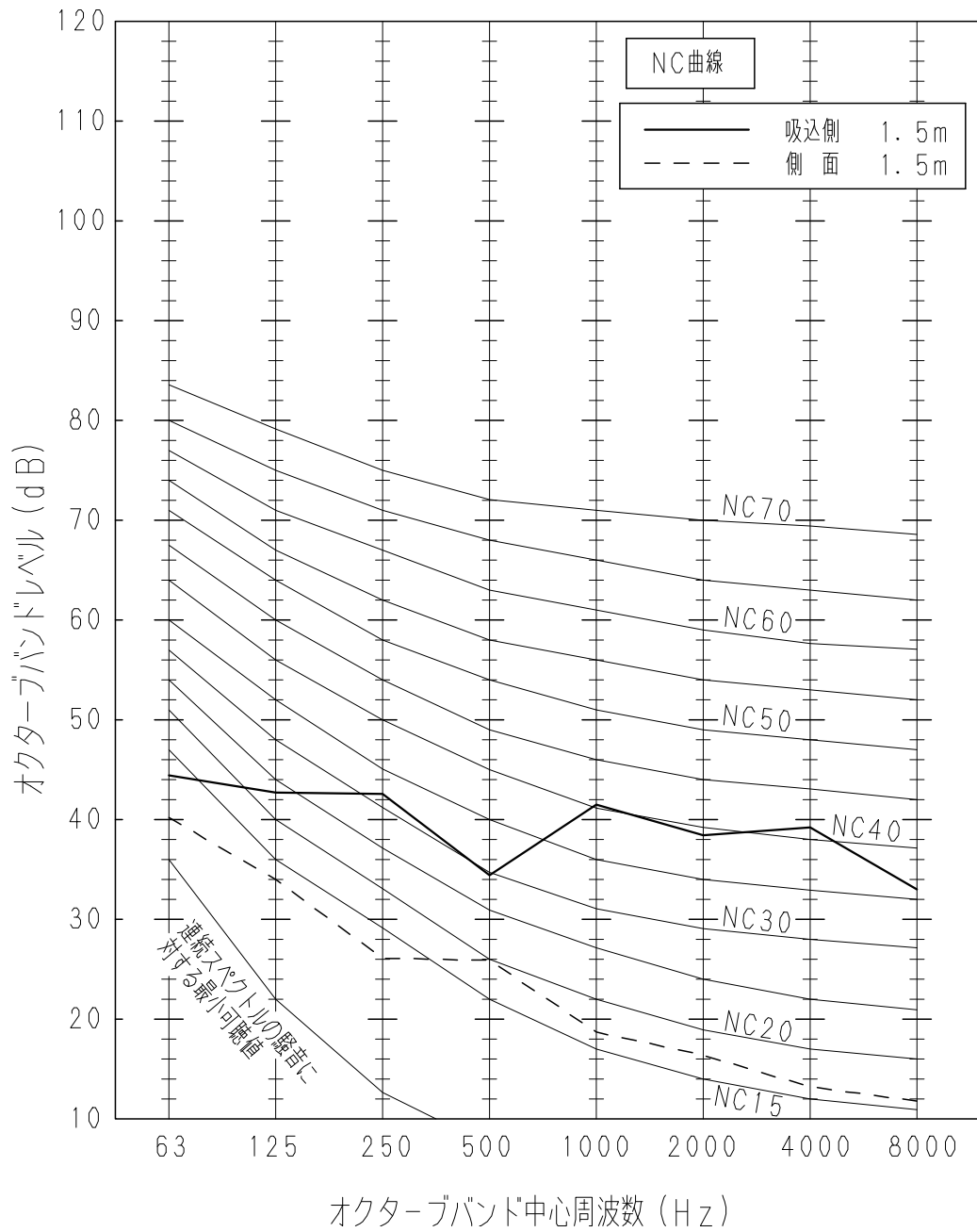
測定条件



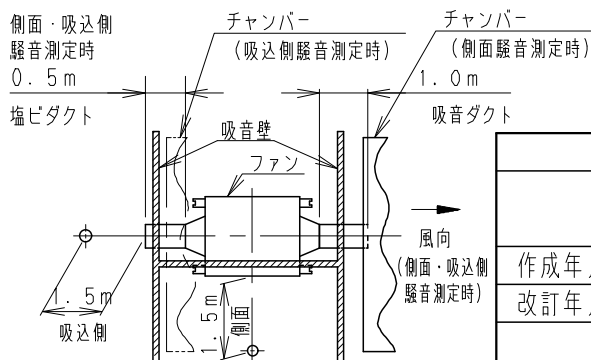
名称		品番	
NC曲線 50Hz (厨房形キャビネットファン)		FY-18TCF3	
作成年月日	'09. 9. 11	尺 度 図 面	GF-597
改訂年月日		Free 整理番号	
改訂NO. 0			
パナソニック エコシステムズ株式会社			

FY-18TCF3, 60Hz

本データは代表静圧時の値です。



測定条件



名称		品番	
NC曲線 60Hz (厨房形キャビネットファン)		FY-18TCF3	
作成年月日	'09. 9. 11	尺 度 図 面	GF-598
改訂年月日		Free 整理番号	
改訂NO. 0			
パナソニック エコシステムズ株式会社			