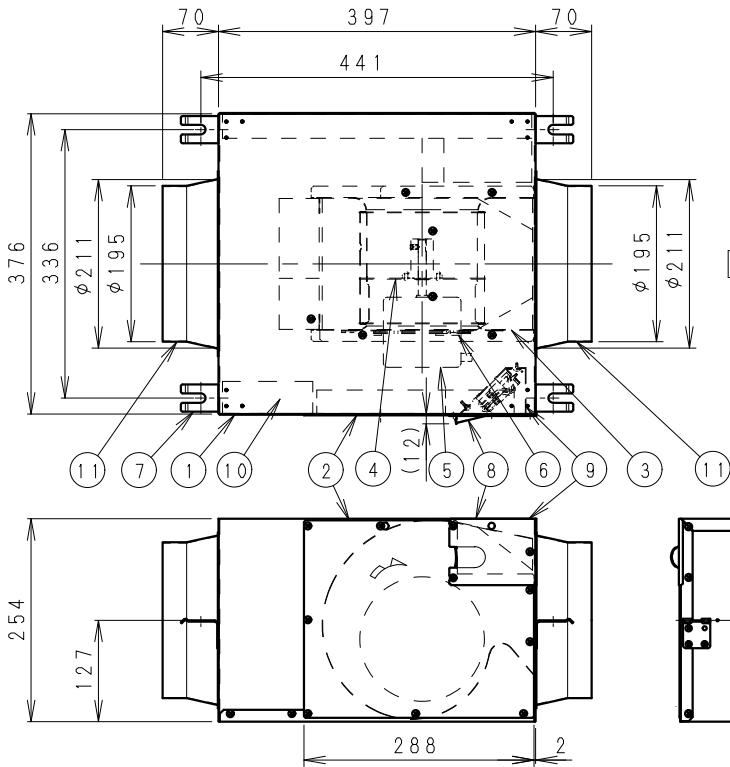
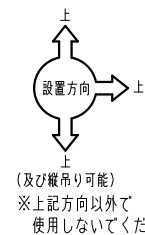
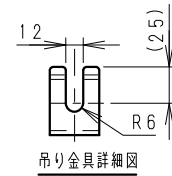


■外形図 (単位: mm)



■部品表

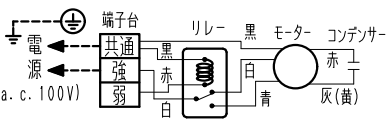
番号	部品名	数量	材質等
1	パネル類	1セット	亜鉛メッキ鋼板
2	点検パネル	1	亜鉛メッキ鋼板
3	ファンケーシング	1	亜鉛メッキ鋼板
4	羽根車	1	亜鉛メッキ鋼板, 主翼7μm(φ16cm)
5	モーター (電動機)	1	
6	モーターサポート	1	亜鉛メッキ鋼板
7	吊り金具	4	亜鉛メッキ鋼板
8	端子カバー	1	亜鉛メッキ鋼板
9	端子台ユニット	1	
10	吸音材	1セット	グラスウール+ガラスクロス
11	アダプター	2	亜鉛メッキ鋼板



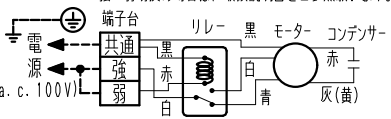
■結線図

注) 破線部 (---) は客先にて結線願います。

強運転



弱運転



■注記

1. 風量はチャンバー法により測定した値です。
2. 騒音は代表静圧時の値で測定条件は以下に示す通りです。(本体の吸込吐出両側にダクト接続時)
側面・本体側面 1.5mでの騒音値 (吸込側・吐出側騒音含まず。)
吸込側・吸込側 1.5mでの騒音値 (側面・吐出側騒音含まず。)
吐出側・吐出側斜め 1.5mでの騒音値 (側面・吸込側騒音含まず。)
なお、1mの位置での測定値は上記数値に2dBを加えてください。
3. 最大電流は最大風量時の測定値です。
4. 印は羽根車の回転方向を示します。
5. 適用ダクト: 呼び径φ200
6. 熱気、油煙、蒸気、湿気などの発生する場所やプール・温泉での排気には使用できません。
7. 万一の感電事故防止のため、必ずアース工事をしてください。
8. 点検パネルを上面にして設置しないでください。(上下反対・点検パネル下面・縦設置可能。)
9. ダクト及び製品本体の外側に結露を生じる恐れがある時は、必ず断熱処理を施してください。
10. 運転停止時、羽根車が高速で逆回転しないよう、外風他による過度な風が接続ダクト内を流れないようにしてください。(必要に応じて電動ダンパー等(客先手配)を設けてください。)
11. 極端な曲げ、吸込口・吐出口のすぐそばでの曲げなど、ダクト抵抗が程度に大きくなる工事はしないでください。吸込口・吐出口が閉塞に近い状態での運転となりうるので振動や騒音値が大きくなるばかりでなく、風量の低下やモーターに悪影響を与えます。(目安: 最大風量の10%未満での運転はさけてください。)
12. 保守点検のため、天井に45cm角以上の点検口を点検パネル側に設けてください。
13. 安全上のご注意・取り付け方法・使用環境条件については、本製品の取扱説明書(工事説明付き)の注意事項を必ずお守りください。
14. 適用吊りボルト径: M8~M10

■仕様

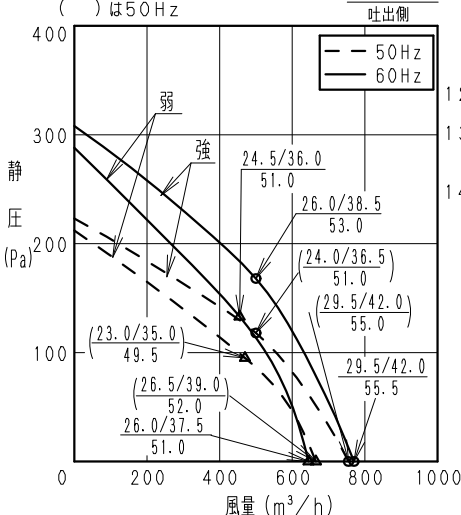
送風機仕様	定格			
	単相100V、4P、公称出力45W			
周波数 (Hz)	50		60	
速調	強	弱	強	弱
代表静圧 (Pa)	118	98	168	133
上記静圧時特性	側面	吸込側	吐出側	
騒音 (dB)	24.0	23.0	26.0	24.5
+3dB以下	36.5	35.0	38.5	36.0
最大電流 (A)	0.95	0.90	1.13	1.02
起動電流 (A)	1.56	1.24	1.48	1.28
質量 (kg)	10.0			
時間定格	連続			
電動機形式	4極開放型コンデンサ誘導電動機			
絶縁階級	E種			
巻線温度上昇	75K以下			
取扱空気条件	温度: -10℃~+40℃			
周囲空気条件	相対湿度: 85%以下			
絶縁抵抗	1MΩ以上			
絶縁耐力	a. c. 1000V 1分間			
軸受	6200ZZ			
推奨電源コード	VVVFφ1.6mmまたはφ2mm (電源接続仕様: 遠隔端子)			

■推奨部材 (別売品)

・防振用吊金具 FY-06BGH
(他の部材については本製品の取扱説明書(工事説明付き)をご参照ください。)

■静圧-風量特性曲線・騒音特性

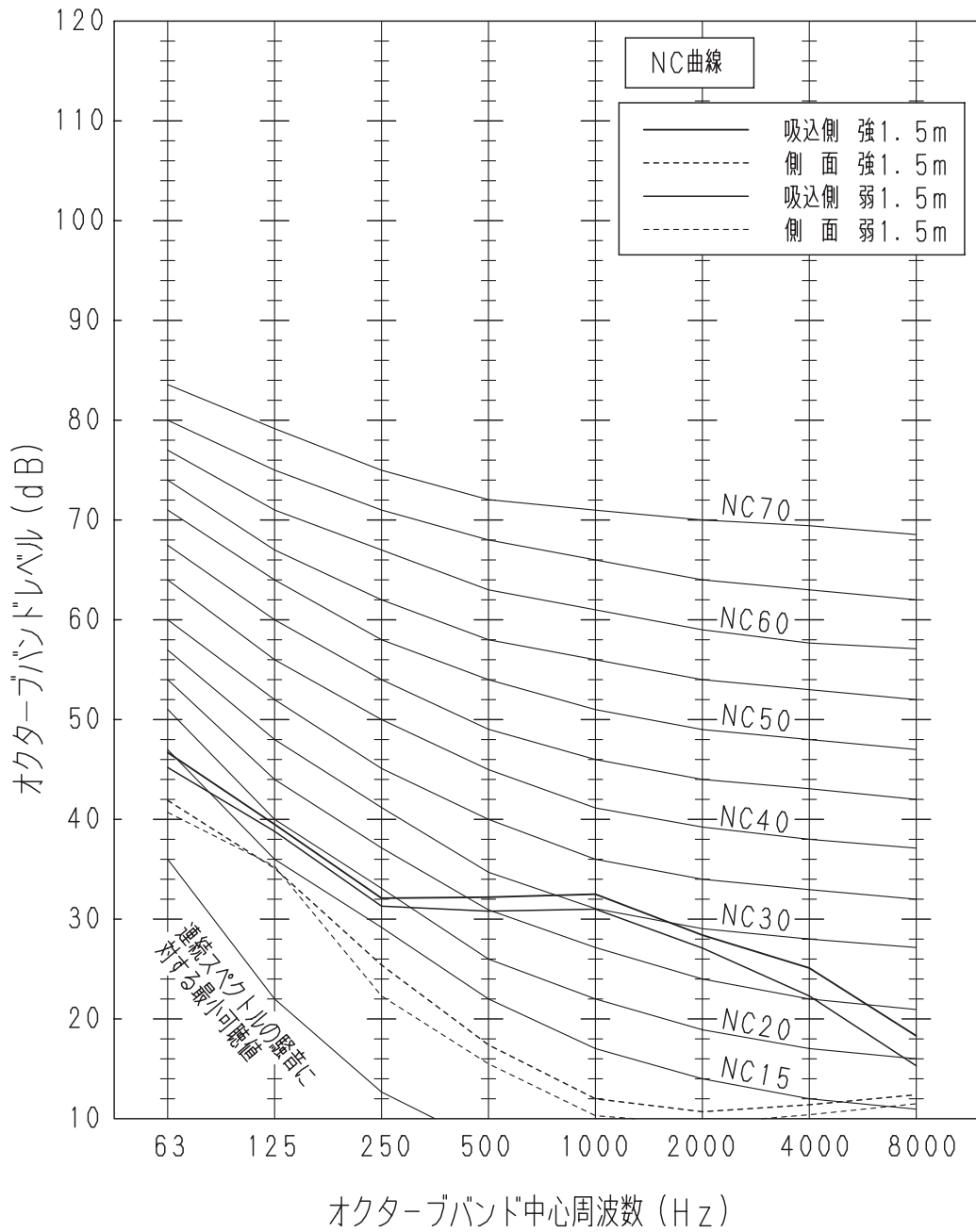
特性曲線上の数値は騒音値 (dB) を示す。側面/吸込側 () は50Hz



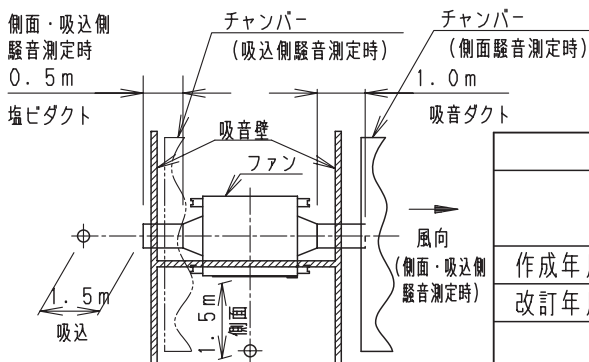
名称		品番	
静音形キャビネットファン		FY-18NCF3	
作成年月日	'08. 5. 1	尺度図面	GF-370
改訂年月日	'12. 2. 15	Free整理番号	
パナソニック エコシステムズ株式会社			

FY-18NCF3, 50Hz

本データは代表静圧時の値です。



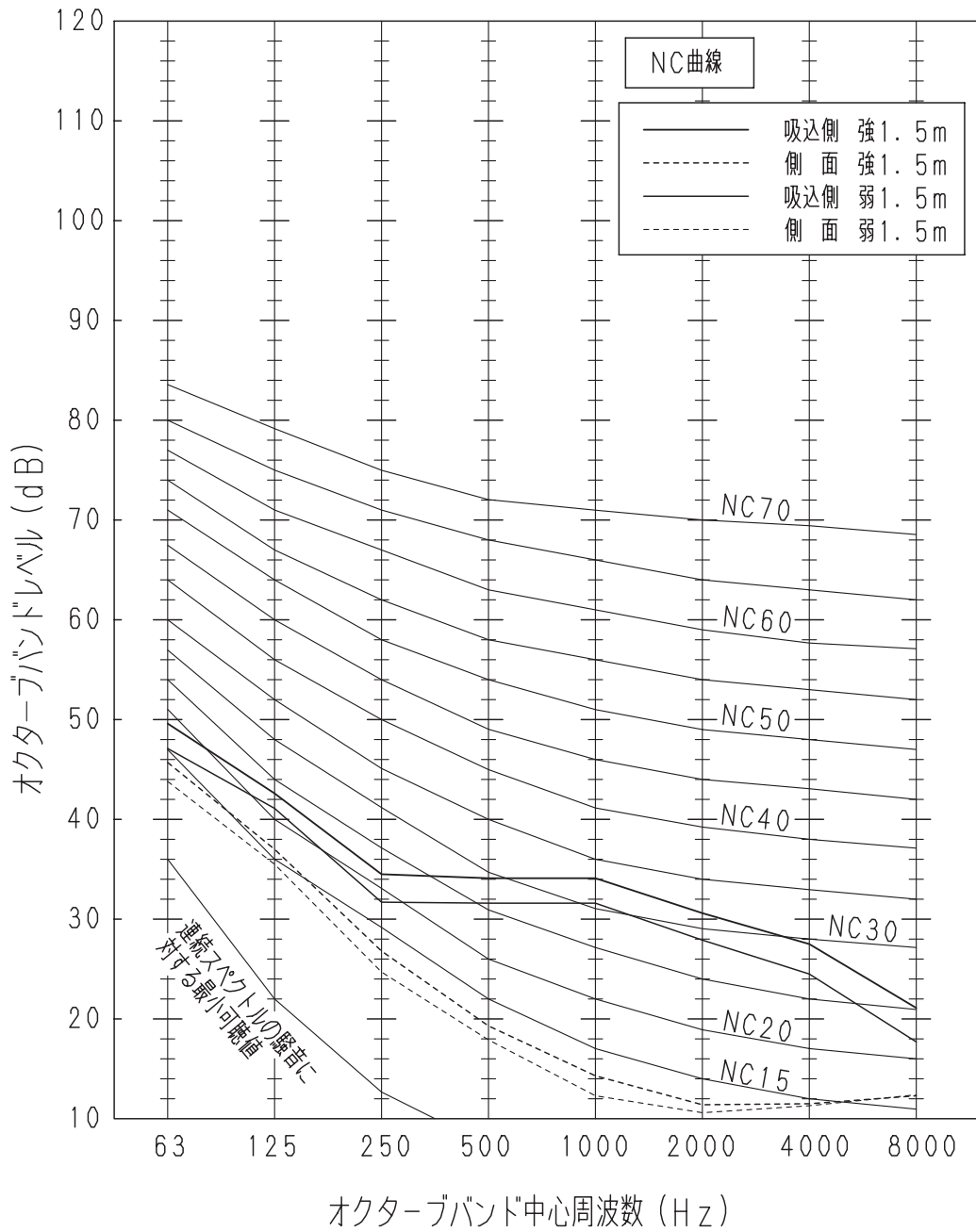
測定条件



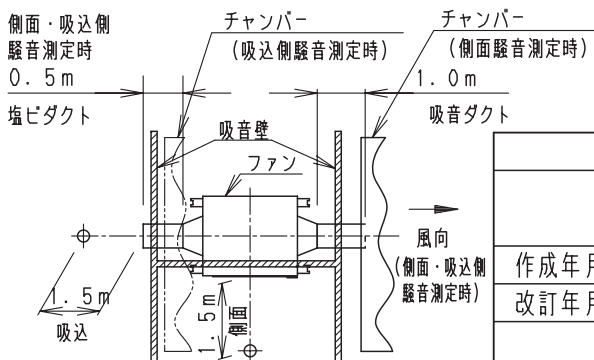
名称		品番	
NC曲線 50Hz (静音形キャビネットファン)		FY-18NCF3	
作成年月日	'08. 5. 1	尺度図面	改訂NO. 1
改訂年月日	'08. 10. 1	Free整理番号	
パナソニック エコシステムズ株式会社			

FY-18NCF3, 60Hz

本データは代表静圧時の値です。



測定条件



名称		品番	
NC曲線 60Hz (静音形キャビネットファン)		FY-18NCF3	
作成年月日	'08. 5. 1	尺度図面	改訂NO. 1
改訂年月日	'08. 10. 1	Free整理番号	
パナソニック エコシステムズ株式会社			