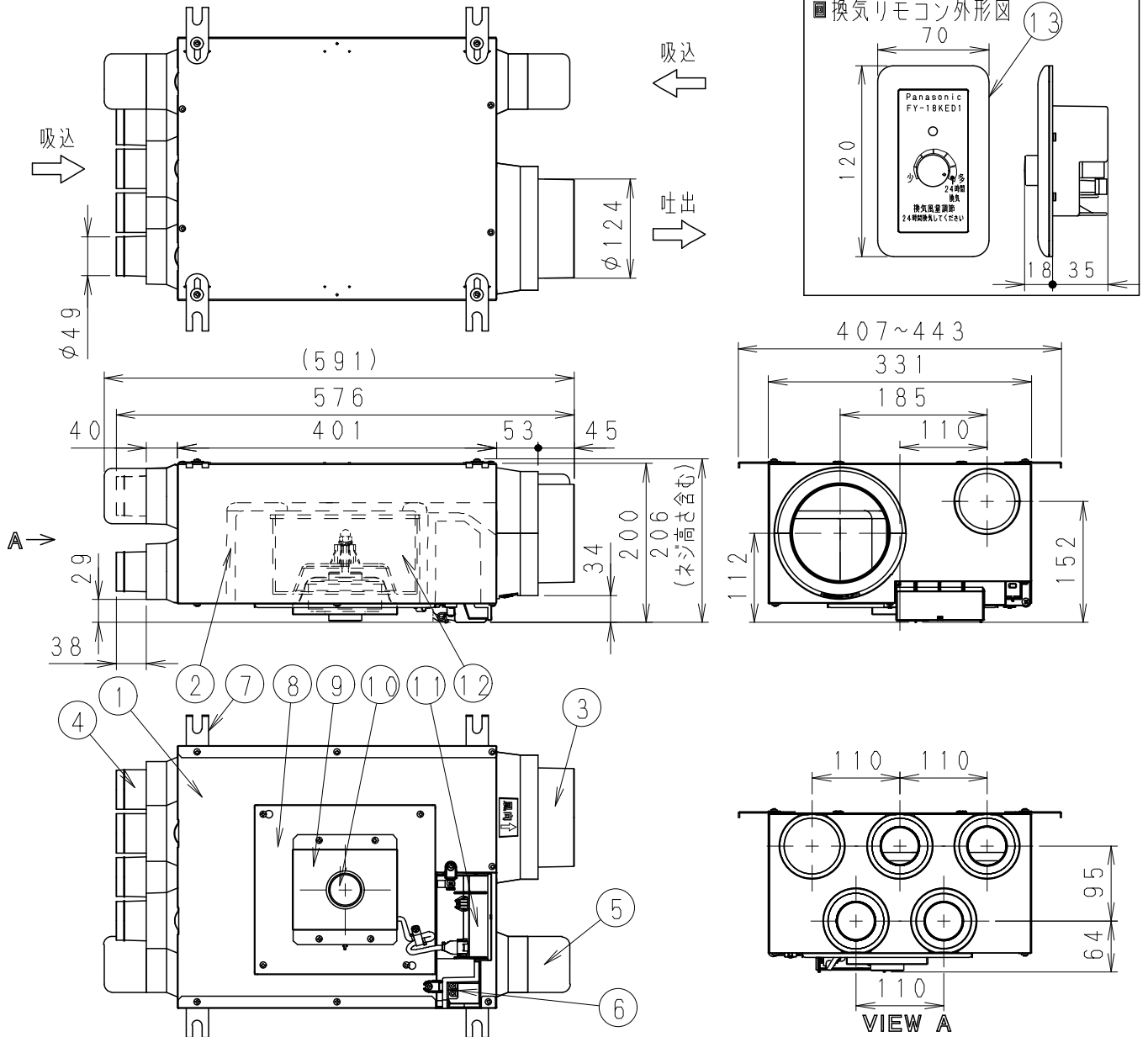


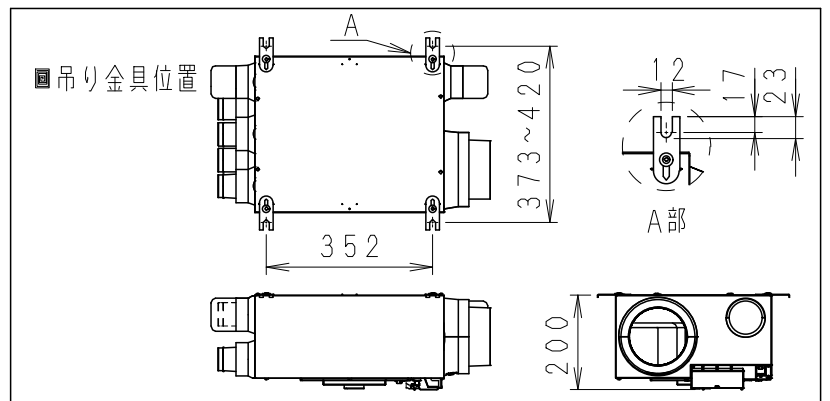
■外形図



■付属品

- 防振ゴムセット : 4セット
- リモコン信号線 (5m) : 1個
- 取扱説明書、工事説明書 : 各1部
- 吊り金具 : 4個
- ねじ (吊り金具固定用) : 4本

番号	品名	材質	数量	備考
1	フレーム	めっき鋼板	1	SGCC Z22
2	ケーシング	PS樹脂	1	
3	吐出アダプター	PS、PP樹脂	1	吐出口
4	吸込アダプター	PS、PP樹脂	6	吸込口
5	キャップ	PS樹脂	2	
6	速結端子		1	電源接続部
7	吊り金具	めっき鋼板	4	ZAM (付属品)
8	モーター取付板	めっき鋼板	1	SGCD Z22
9	モーター押さえ板	めっき鋼板	1	SGCC Z22
10	モーター		1	DCモーター
11	回路ボックス	ABS樹脂	1	
12	羽根	PP樹脂	1	
13	換気リモコン		1	無段階風量調節



名称		品番	
セントラル換気ファン		FY-18KED1	
作成年月日	'08.11.12	尺度図面	CG-143
改訂年月日	'08.12.03	Free整理番号	
パナソニック エコシステムズ株式会社			改訂NO. 1

■仕様

定格	1φ 100V							
機能	排気							
周波数 (Hz)	50/60							
	0 Pa時				標準システム時			
風量設定	ポリウム最大		ポリウム最小		ポリウム最大		ポリウム最小	
換気モード	6口	5口	4口	6口	5口	4口	5口	5口
消費電力 (W)	25.5	25.5	25.5	7.0	7.0	6.7	25.0	6.5
電流 (A)	0.469	0.469	0.469	0.146	0.146	0.146	0.464	0.143
風量 (m³/h)	320	293	272	192	182	165	180	108
騒音 (dB)	42.0	43.0	43.0	29.5	30.5	30.5	35.5	23.5
質量 (kg)	5.2							
適用パイプ呼び径	EA:φ125, RA:φ50							
電動機形式	ブラシレスDCモーター							
時間定格	連続							
絶縁階級	E種							
捲線温度上昇	75K以下							
基準周囲温度	-10~40℃							
絶縁抵抗	1MΩ以上 (DC500V)							
耐電圧	a. c. 1000V 1分間							

(注) 測定数値は静圧0 Paにおけるものです。
測定は日本工業規格 (JIS C9603) の方法によるものです。

(注) ■標準システム

- 屋外フード FY-MFA053
- 屋外側チューブ フレキチューブφ125 (2.0m)
- 室内側チューブ フレキチューブφ50 (1.8, 3.3, 3.7, 4.7, 6.0m)
- 吸込グリル FY-GWV023

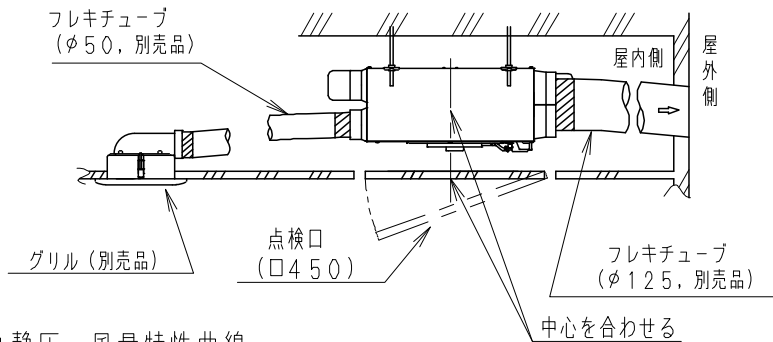
■この標準システム風量はあくまでも目安値であり、建築基準法準拠の風量は詳細計算によります。

■換気リモコン用取り付けボックスはスイッチボックス (JIS C8340) を現地手配願います。(パナソニック電工(株)製:DM8410)

■ON-OFFスイッチを設ける場合は、FY-SV05Wをご使用ください。

(定格0.5A以外のパイロットスイッチをご使用の場合、ランプがぼんやり点灯、点滅するおそれがあります。)

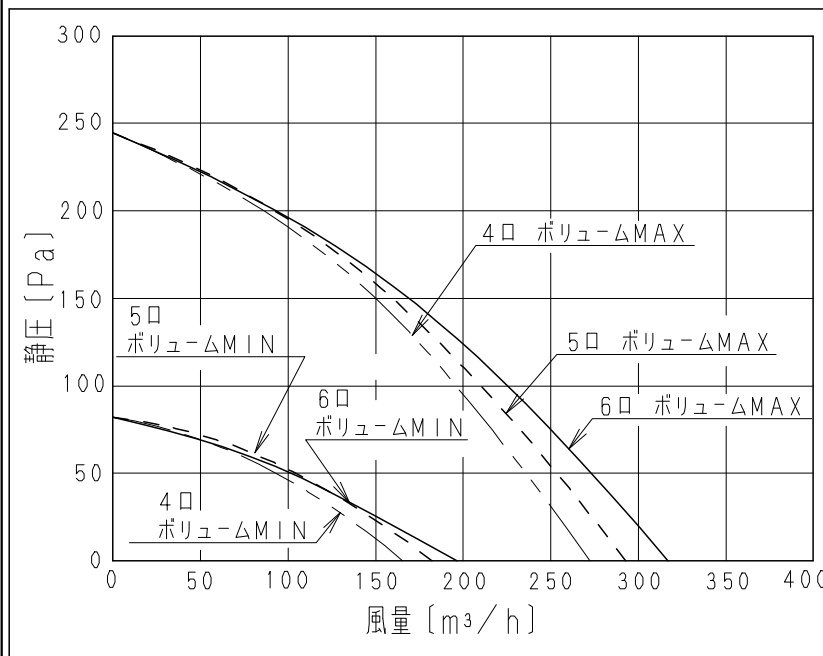
■設置例



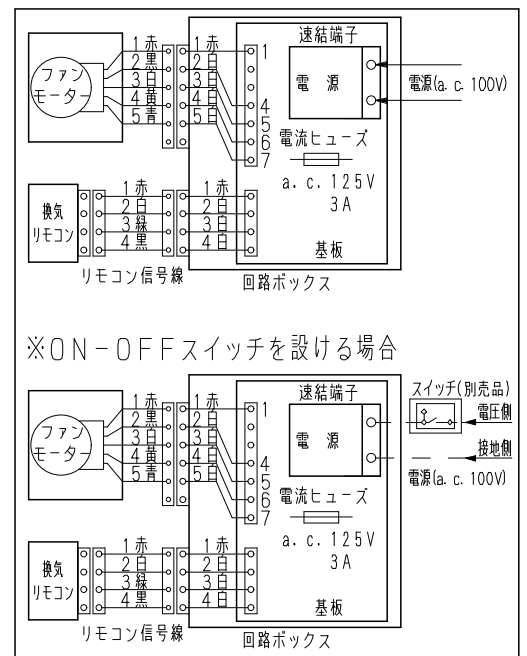
(注)

- フレキチューブ (φ125) は必ず屋外側に勾配をもうけてください。
- 本体およびシステム部材 (チューブ、給排気グリルなど) は必ず断熱空間内に施工してください。
- 点検口はセントラル換気ファンの中心と点検口の中心を合わせて設置してください。

■静圧-風量特性曲線



■結線図



名称	セントラル換気ファン				品番	FY-18KED1	
作成年月日	'08	11.12	尺	度	図	面	改訂NO. 2
改訂年月日	'09	02.19	Free	整理	番号	CG-144	
パナソニック エコシステムズ株式会社							