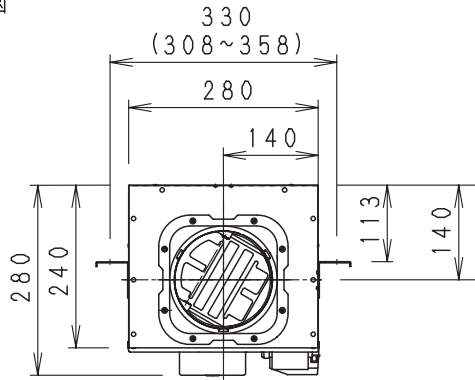
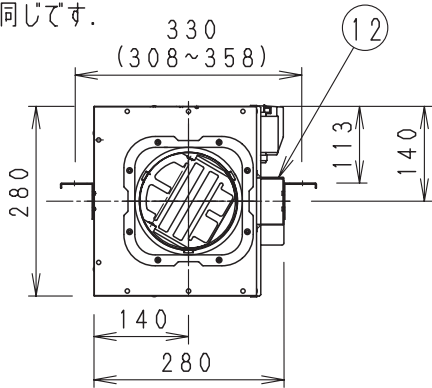


■外形図

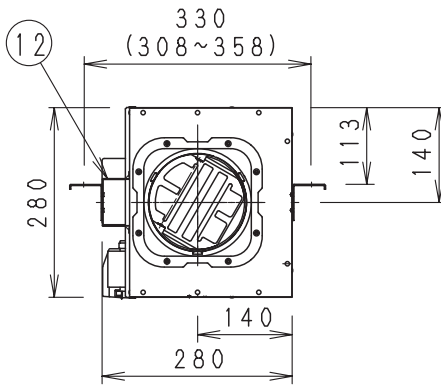


標準取付状態（点検口下側の場合）

■本体の吊り下げ方向はメンテナンス時の点検口の位置により回路ユニット、モーター部分等を本体下側、右側、左側にすることができます。なお、本体吊り下げ方向に関係なく吊りピッチは同じです。

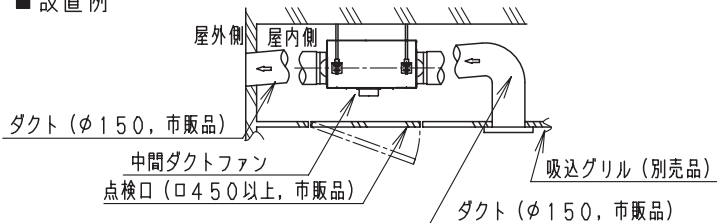


本体取付方向変更例1（点検口右側の場合）

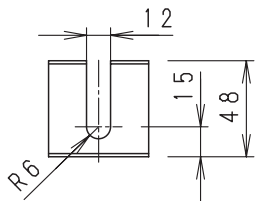


本体取付方向変更例2（点検口左側の場合）

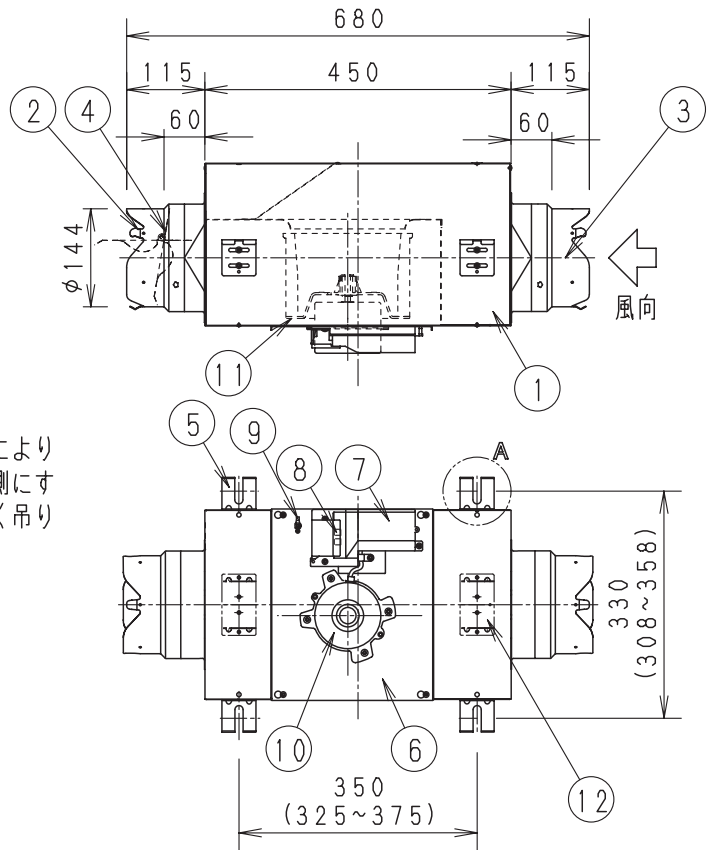
■設置例



注）ダクトは必ず屋外側に勾配をもうけてください。



A部 吊り金具穴詳細図



■部品表

番号	品名	材質	数量	備考
1	フレーム	亜鉛鋼板	1	
2	吐出アダプター	亜鉛鋼板	1	吐出口
3	吸込アダプター	亜鉛鋼板	1	吸込口
4	シャッター	耐食アルミ	1	逆流防止用
5	吊り金具	亜鉛鋼板	4	
6	モーター取付板	亜鉛鋼板	1	
7	回路ユニット		1	
8	速結端子	PBT樹脂	1	
9	アース端子		1	
10	モーター		1	B、B仕様
11	羽根	PP樹脂	1	
12	吊り金具ガイド	亜鉛鋼板	2	

■同梱品

同梱品名	数量
吐出アダプター	1

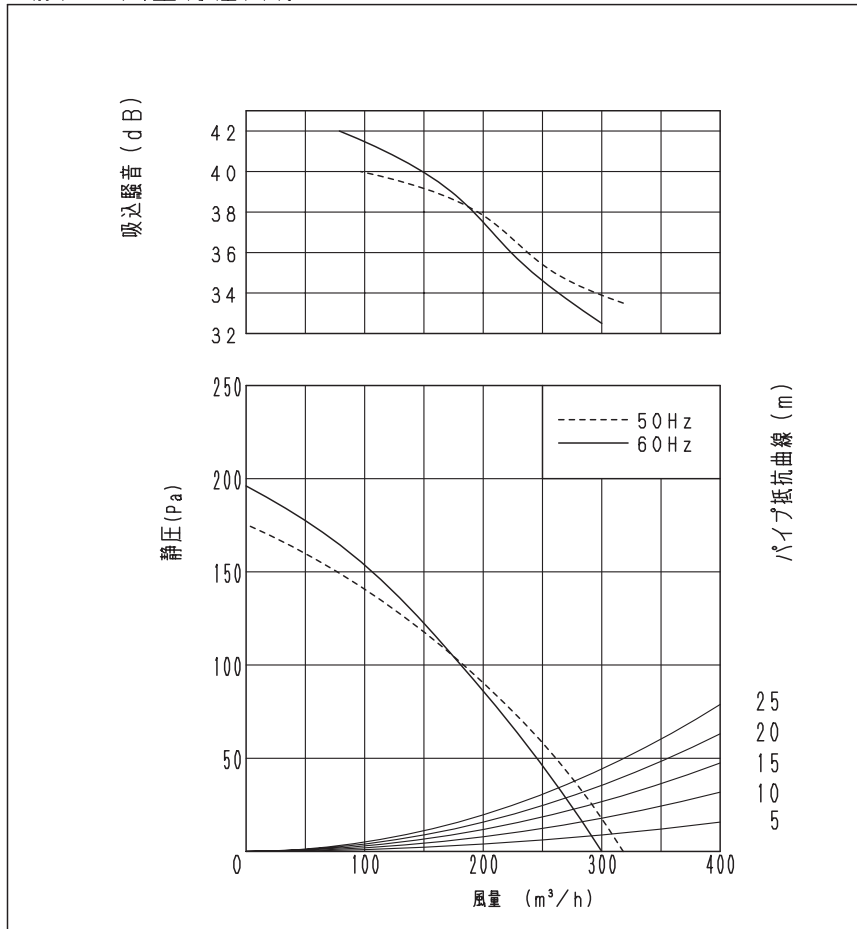
■付属品

付属品名	数量
吊り金具	4
防振ゴムセット	4セット
アダプター、吊り金具固定用ネジ	24
吊り金具ガイド	2
取扱説明書	1
工事説明書	1

名称	品番
中間ダクトファン（1室用）	FY-18DZG4
作成年月日 '06. 8. 31 尺度図面	D1-140
改訂年月日 '08. 10. 1 Free整理番号	

パナソニック エコシステムズ株式会社

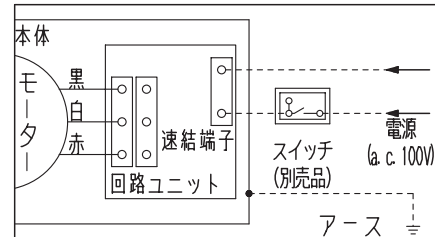
■ 静圧 - 風量特性曲線



■ 仕様

定 格	1φ 100V	
機 能	排 気	
周波数 (Hz)	50	60
消費電力 (W)	35.0	38.5
電 流 (A)	0.35	0.39
風量 (m³/h)	310	300
騒 音 (dB)	吸込	33.5
	側面	28.5
質 量 (kg)	7.0	
適用パイプ(呼び径)	φ150mm	
電動機形式	4極開放形コンデンサ誘導電動機	
時間定格	連 続	
絶 縁 階 級	E 種	
巻線温度上昇	75K以下	
基準周囲温度	-10~40℃	
絶 縁 抵 抗	1MΩ以上 (d. c. 500V)	
絶 縁 耐 力	a. c. 1000V 1分間	
(注1) 測定数値は開放時(静圧0Pa)におけるものです。 測定は日本工業規格(JIS C9603)の方法によるものです。 (注2) 騒音値は無響室における開放時(排気音含まず)で、1m離れた地点でのAレンジによる値です。		

■ 結線図



名 称		品 番	
中間ダクトファン (1室用)		FY-18DZG4	
作成年月日	'06. 8. 31	尺 度 図 面	D1-141
改訂年月日	'08. 10. 1	Free整理番号	
パナソニック エコシステムズ株式会社			