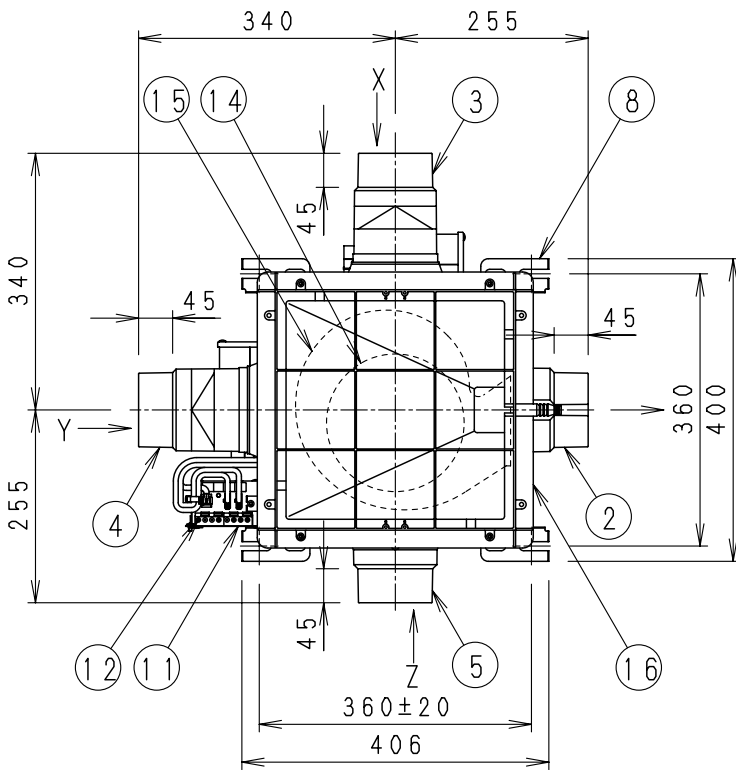
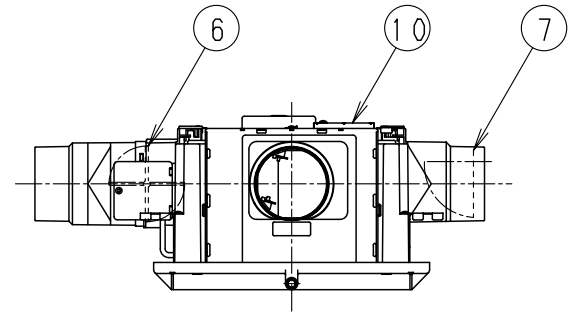
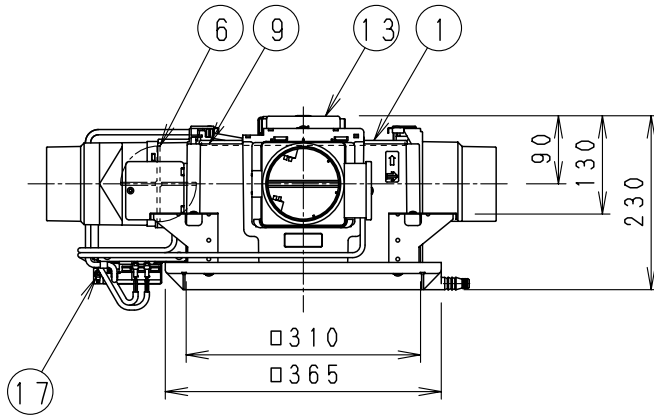
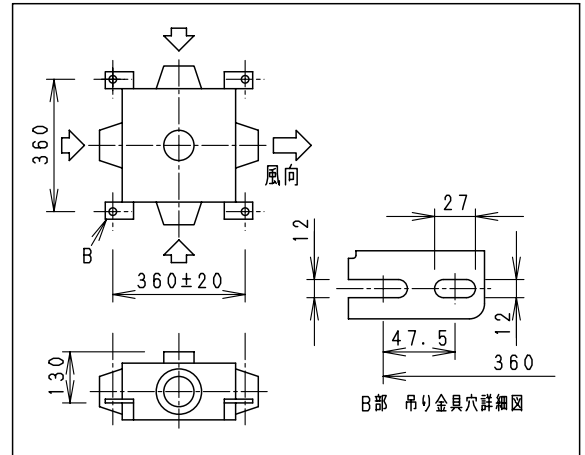


■外形図

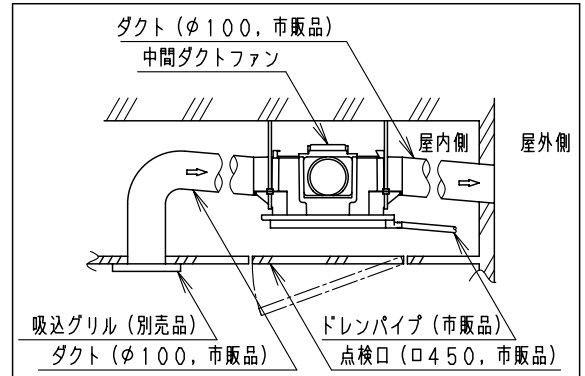


浴室、洗面所およびトイレの各吸込口はX、Y、Zのどの方向にも取り付け可能です。

■吊り金具位置



■設置例



- ・ダクトは必ず屋外側に勾配をもうけてください。
- ・適用ドレンパイプ径：内径φ12又はφ15軟質塩化ビニール管  
内径φ13硬質塩化ビニール管
- ・ドレン配管の勾配は排出側へ1/100以上としてください。
- ・付属の遮蔽板を使用することにより2室用中間ダクトファンとして施工することができます。

| 番号 | 品名        | 材質      | 数量 | 備考               |
|----|-----------|---------|----|------------------|
| 1  | フレーム      | PP樹脂    | 1  | マンセル 2.5Y4.6/0.4 |
| 2  | 吐出アダプター   | PP樹脂    | 1  |                  |
| 3  | 浴室吸込口     | ABS樹脂   | 1  | 電動気密シャッター内蔵      |
| 4  | トイレ吸込口    | ABS樹脂   | 1  | 電動気密シャッター内蔵      |
| 5  | 洗面所吸込口    | PP樹脂    | 1  | 風圧シャッター内蔵        |
| 6  | 電動気密シャッター | ABS樹脂   | 2  | ステッピングモーター駆動     |
| 7  | 風圧シャッター   | PP樹脂    | 1  |                  |
| 8  | 吊り金具      | ステンレス鋼板 | 4  |                  |
| 9  | 天板        | ステンレス鋼板 | 1  |                  |
| 10 | 配線カバー     | 亜鉛鋼板    | 1  |                  |
| 11 | 制御ボックス    |         | 1  |                  |
| 12 | 接続子       |         | 2  |                  |
| 13 | モーター      |         | 1  | B、B仕様            |
| 14 | 羽根        | PP樹脂    | 1  |                  |
| 15 | ケーシング     | PP樹脂    | 1  |                  |
| 16 | ドレン板      | PP樹脂    | 1  | マンセル 2.5Y4.6/0.4 |
| 17 | アース端子     |         | 1  |                  |
| -  | 遮蔽板       | PP樹脂    | 1  | 2室換気用(付属品)       |

■付属品

- ・遮蔽板 : 1枚
- ・防震ゴムセット : 4セット

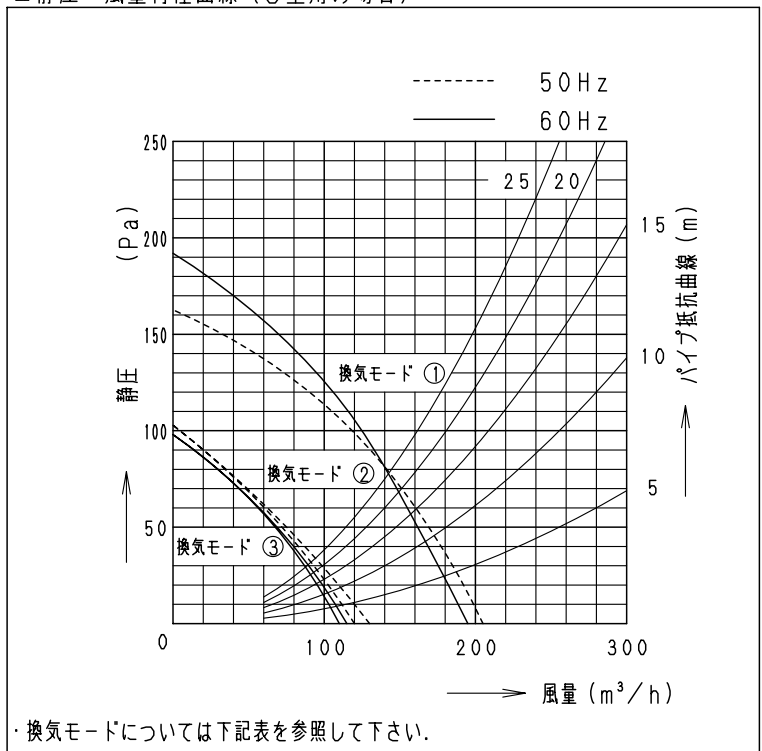
| 名 称                    |            | 品 番         |            |
|------------------------|------------|-------------|------------|
| 電動気密シャッター付<br>中間ダクトファン |            | FY-18DPC1WT |            |
| 作成年月日                  | '98. 5. 15 | 尺 度 図 面     |            |
| 改訂年月日                  | '08. 10. 1 | Free 整理番号   | D1-085     |
|                        |            |             | 改訂NO.<br>3 |
| パナソニック エコシステムズ株式会社     |            |             |            |

■仕様（3室用の場合）

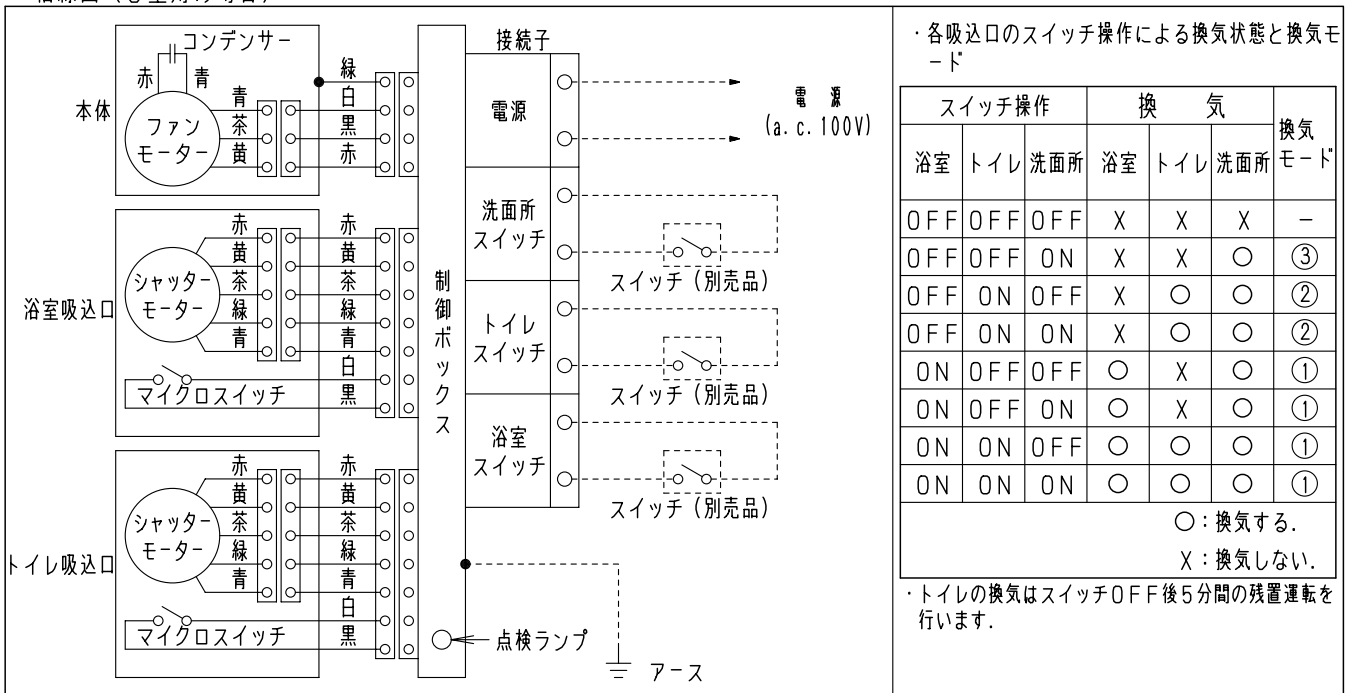
|                        |                    |       |       |       |       |       |
|------------------------|--------------------|-------|-------|-------|-------|-------|
| 定 格                    | 1φ 100V            |       |       |       |       |       |
| 機 能                    | 排 気                |       |       |       |       |       |
| 周波数 (Hz)               | 50                 |       |       | 60    |       |       |
| 換 気 モード                | ①                  | ②     | ③     | ①     | ②     | ③     |
| 消費電力 (W)               | 29                 | 24    | 23.5  | 30    | 23.5  | 23    |
| 電 流 (A)                | 0.295              | 0.242 | 0.237 | 0.307 | 0.243 | 0.238 |
| 風量 (m <sup>3</sup> /h) | 205                | 130   | 120   | 195   | 115   | 110   |
| 騒 音 (dB)               | 31.5               | 23    | 24.5  | 30.5  | 21.5  | 23    |
| 質 量 (kg)               | 6.0                |       |       |       |       |       |
| 適用パイプ:呼び径              | φ100               |       |       |       |       |       |
| 電 動 機 形 式              | 4極開放形コンデンサー誘導電動機   |       |       |       |       |       |
| 時 間 定 格                | 連 続                |       |       |       |       |       |
| 絶 縁 階 級                | E 種                |       |       |       |       |       |
| 捲線温度上昇                 | 75K以下              |       |       |       |       |       |
| 基準周囲温度                 | -10~40℃            |       |       |       |       |       |
| 絶 縁 抵 抗                | 1MΩ以上 (d. c. 500V) |       |       |       |       |       |
| 耐 電 圧                  | a. c. 1000V 1分間    |       |       |       |       |       |

(注) 測定数値は静圧0Paにおけるものです。  
 測定は日本工業規格 (JIS C9603) の方法によるものです。  
 ・換気モードについては下記表を参照して下さい。

■静圧-風量特性曲線（3室用の場合）



■結線図（3室用の場合）



■洗面所、トイレ、浴室スイッチはFY-SV05W（別売品）をご使用ください。  
 市販のパイロットランプ付きのスイッチを使用する場合、定格 a. c. 0.5A100V または 300V 用をご使用ください。それ以外のスイッチではパイロットランプが点灯しないものがあります。

|                        |            |             |            |
|------------------------|------------|-------------|------------|
| 名 称                    |            | 品 番         |            |
| 電動気密シャッター付<br>中間ダクトファン |            | FY-18DPC1WT |            |
| 作成年月日                  | '98. 5. 18 | 尺 度         | 図 面        |
| 改訂年月日                  | '08. 10. 1 | Free        | 整理番号       |
| パナソニック エコシステムズ株式会社     |            | D1-086      | 改訂NO.<br>5 |