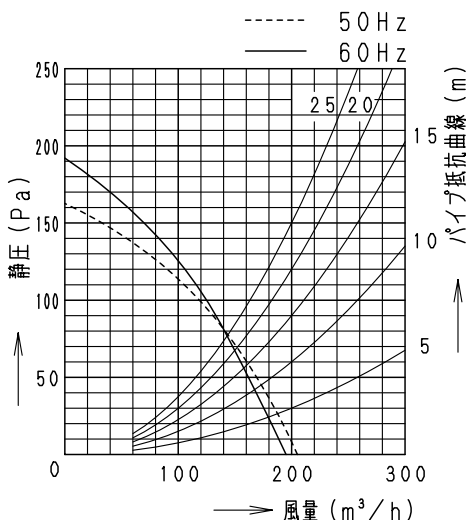


■仕様 (3室用の場合)

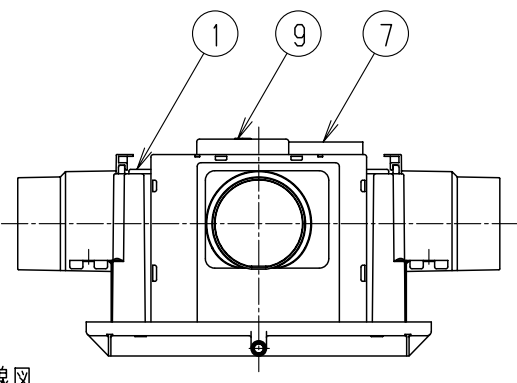
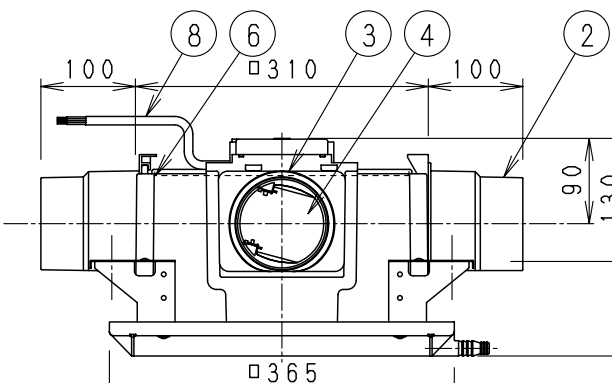
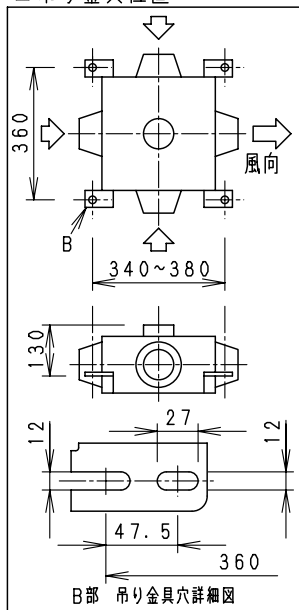
定 格	1φ 100V	
機 能	排 気	
周波数 (Hz)	50	60
消費電力 (W)	28	29
電 流 (A)	0.285	0.295
風量 (m <sup>3</sup> /h)	205	195
騒 音 (dB)	30.5	29.5
質 量 (kg)	4.9	
適用パイプ:呼び径	φ100	
電 動 機 形 式	4極開放形コンデンサー誘導電動機	
時 間 定 格	連 続	
絶 縁 階 級	E 種	
捲線温度上昇	75K以下	
基準周囲温度	-10~40℃	
絶 縁 抵 抗	1MΩ以上 (DC500V)	
耐 電 圧	AC1000V 1分間	

(注) 測定数値は静圧0Paにおけるものです。  
測定は日本工業規格 (JIS C9603) の方法によるものです。

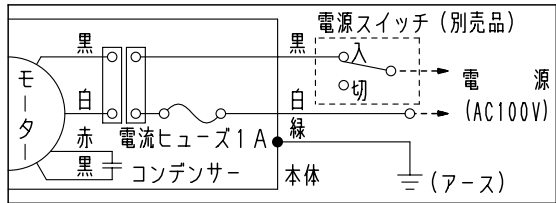
■静圧-風量特性曲線 (3室用の場合)



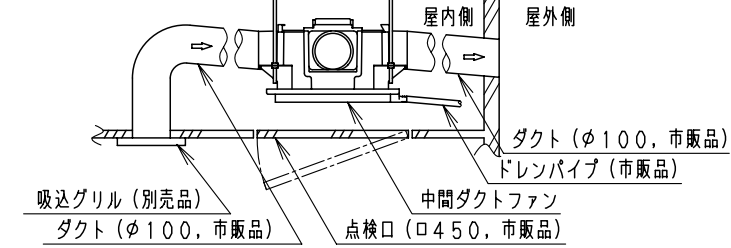
■吊り金具位置



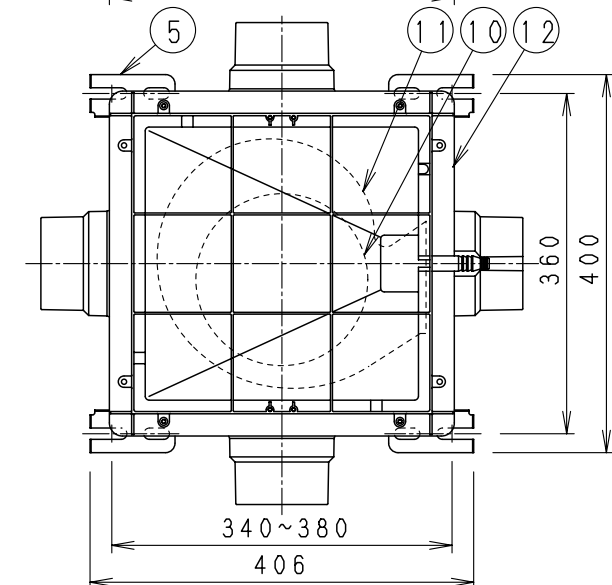
■結線図



■設置例



注) ダクトは必ず屋外側に勾配をもうけてください。  
適用ドレンパイプ径: 内径φ12又はφ15軟質塩化ビニール管  
内径φ13硬質塩化ビニール管  
ドレン配管の勾配は排出側へ1/100以上としてください。



■付属品

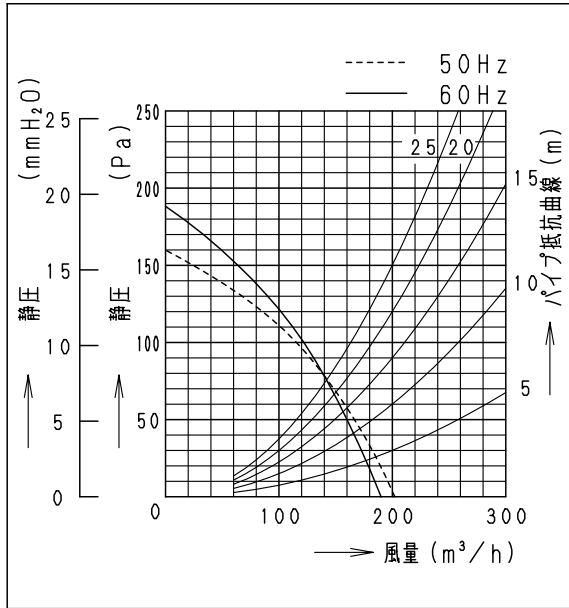
- 遮蔽板 (1~2室換気用) : 2枚
- 防震ゴムセット : 4セット

番号	品 名	材 質	数 量	備 考
1	フレーム	PP樹脂	1	マシナリ 2.5Y4.6/0.4
2	吐出アダプター	PP樹脂	1	吐出口
3	吸込アダプター	PP樹脂	3	吸込口
4	シャッター	PP樹脂	3	吸込口逆流防止用
5	吊り金具	めっき鋼板	4	ZAM
6	天 板	めっき鋼板	1	ZAM
7	配線カバー	亜鉛鋼板	1	
8	電源コード	3x0.75mm <sup>2</sup> VCTF	1	有効長 約3m, 電流ヒューズ付
9	モーター		1	B. B仕様
10	羽 根	PP樹脂	1	
11	ケーシング	PP樹脂	1	
12	ドレン板	PP樹脂	1	マシナリ 2.5Y4.6/0.4
	遮蔽板	PP樹脂	2	吸込口位置選択用 (付属品)

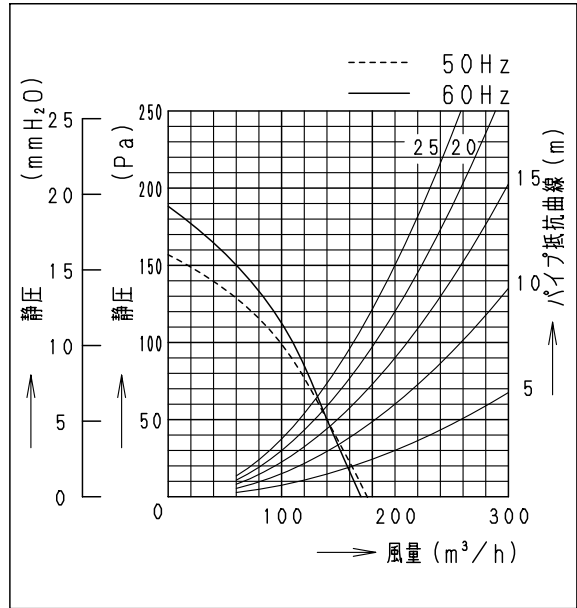
名 称	品 番
中間ダクトファン (1~3室用)	FY-18DPC1
作成年月日 '95. 11. 9 尺 度 図 面	DI-030
改訂年月日 '08. 10. 1 Free 整理番号	
改訂NO. 6	

パナソニック エコシステムズ株式会社

■ 静圧 - 風量特性曲線 (2室用の場合)



■ 静圧 - 風量特性曲線 (1室用の場合)



名 称		品 番	
中間ダクトファン 風量 - 静圧特性 (2室用, 1室用の場合)		FY-18DPC1	
作成年月日	'01. 2. 23	尺 度 図 面	改訂NO. 3
改訂年月日	'08. 10. 1	Free整理番号	
パナソニック エコシステムズ株式会社			