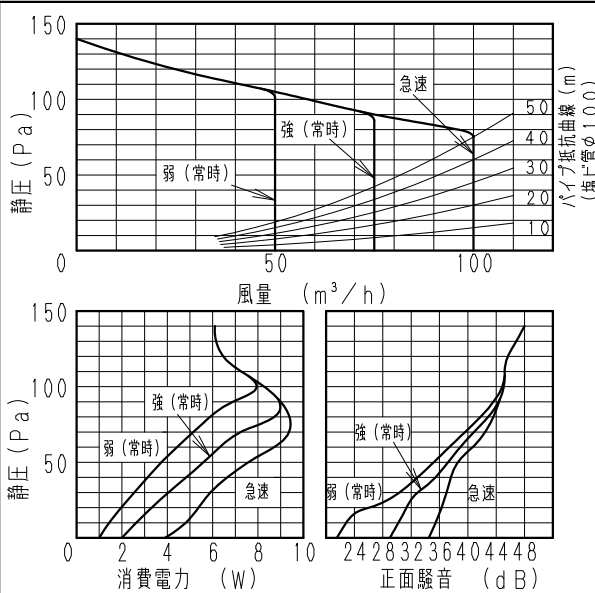


■仕様

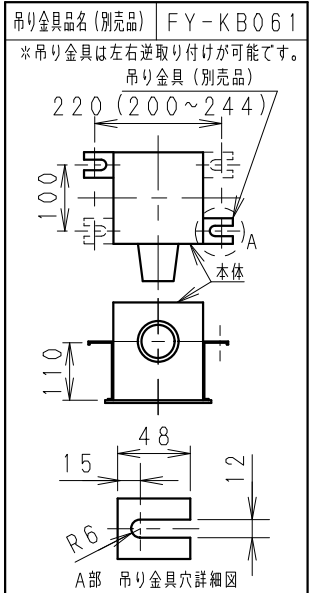
規格	1φ 100V		
機能	排気		
速調	急速	強(常時)	弱(常時)
消費電力(W)	3.9	2.0	1.0
風量(m <sup>3</sup> /h)	100	75	50
*1 有効換気量(m <sup>3</sup> /h)	100	75	50
*2 有効換気量(m <sup>3</sup> /h)	100	75	50
騒音(dB)	31.5	26	18.5
質量(kg)	1.3		
埋込寸法	□177mm		
適用パイプ(呼び径)	φ100mm		
電動機形式	DCブラシレスモーター		
定格時間	連続		
絶縁階級	E種		
巻線温度上昇	75K以下		
基準周囲温度	-10~40℃		
絶縁抵抗	1MΩ以上(d. c. 500V)		
絶縁耐力	a. c. 1000V 1分間		

(注) 測定数値は静圧0Paにおけるものです。(※は除く)  
測定は、JIS C9603の方法によるものです。

■静圧-風量特性曲線・騒音特性

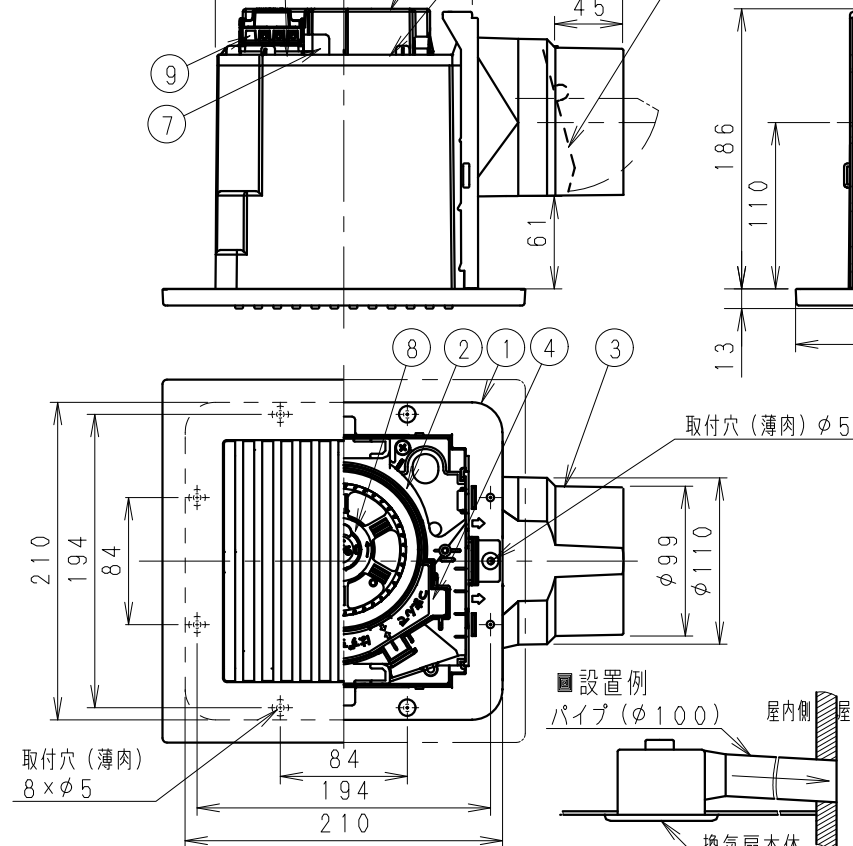


■吊り金具位置



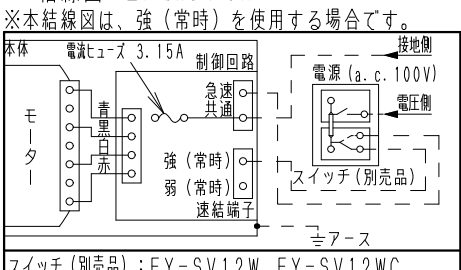
\*1: 有効換気量は直管相当長2.0mの場合  
\*2: 有効換気量は直管相当長3.0mの場合

単位: mm

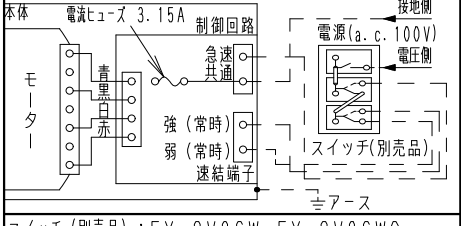


※正面騒音: ダクト吹出し音が測定室に入らないようにしルーバー正面、下方1m地点での値(Aレンジ)

■結線図<2速使用の場合>



■結線図<3速使用の場合>



用途	浴室	トイレ	洗面所	居室	事務所 店舗
----	----	-----	-----	----	-----------

番号	品名	材質	数量	備考
1	フレーム	PP樹脂	1	黒色
2	ケーシング	PP樹脂	1	黒色
3	アダプター	PP樹脂	1	黒色
4	オリフィス	PP樹脂	1	灰色
5	シャッター	PE+PP樹脂	1	風圧式高气密形
6	天板	ZAM鋼板	1	
7	モーター		1	
8	羽根	PP樹脂	1	
9	速結端子	PBT樹脂	1	本体外部電源接続
10	回路ケース	ABS樹脂	1	
11	アース端子		1	
12	ルーバー	PP樹脂	1	マツルバ3.2Y8.9/0.6

■付属品

付属品名	数量	備考
取扱説明書	1	
工事説明書	1	
タッピンねじ	5	本体固定用

ルーバー開口面積: 152cm<sup>2</sup>

名称	品番
天井埋込形換気扇(ルーバー組合せ品番・樹脂製格子ルーバー(ホワイト)) (DCモータータイプ・樹脂製本体・低騒音形・風量一定制御)	FY-17JDK8/83
作成年月日	19.12.24
改訂年月日	Free
度図面	DC-468
整理番号	0

改訂No. 0

パナソニック エコシステムズ株式会社