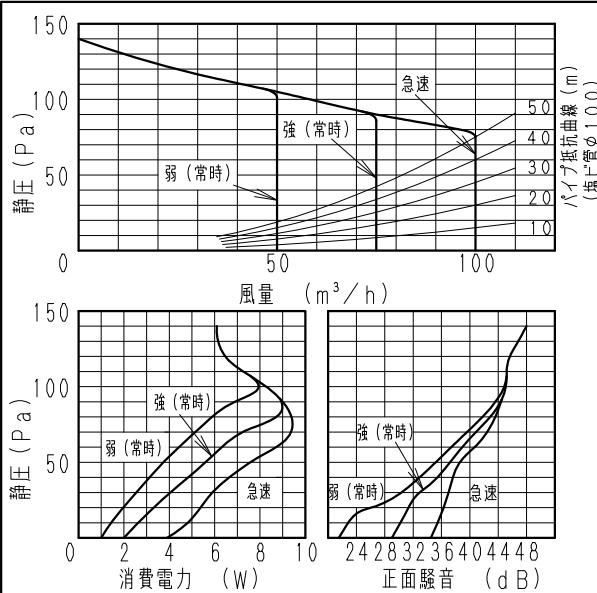


■仕様

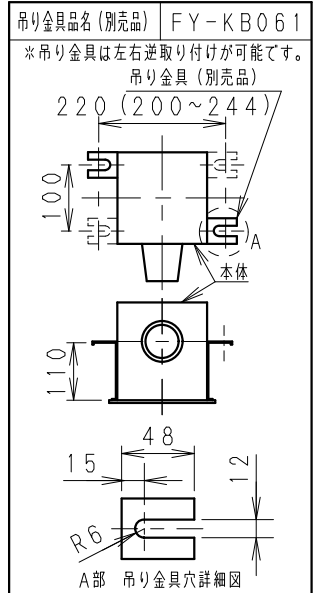
規格	1φ 100V		
機能	排気		
速調	急速	強(常時)	弱(常時)
消費電力(W)	3.9	2.0	1.0
風量(m ³ /h)	100	75	50
*1 有効換気量(m ³ /h)	100	75	50
*2 有効換気量(m ³ /h)	100	75	50
騒音(dB)	31.5	26	18.5
質量(kg)	1.3		
埋込寸法	□177mm		
適用パイプ(呼び径)	φ100mm		
電動機形式	DCブラシレスモーター		
定格時間	連続		
絶縁階級	E種		
捲線温度上昇	75K以下		
基準周囲温度	-10~40℃		
絶縁抵抗	1MΩ以上(d.c. 500V)		
絶縁耐力	a.c. 1000V 1分間		

(注) 測定数値は静圧0Paにおけるものです。(※は除く)(※は除く)
測定は、JIS C9603の方法によるものです。

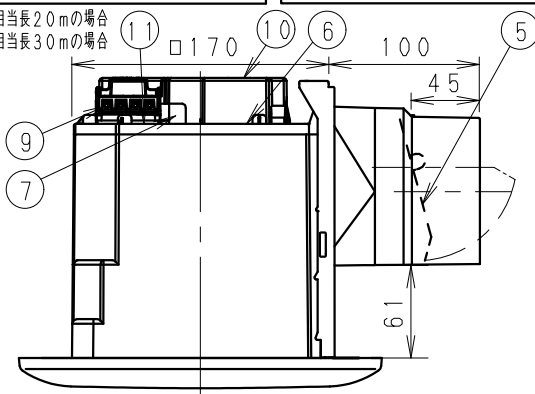
■静圧-風量特性曲線・騒音特性



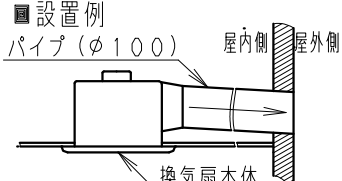
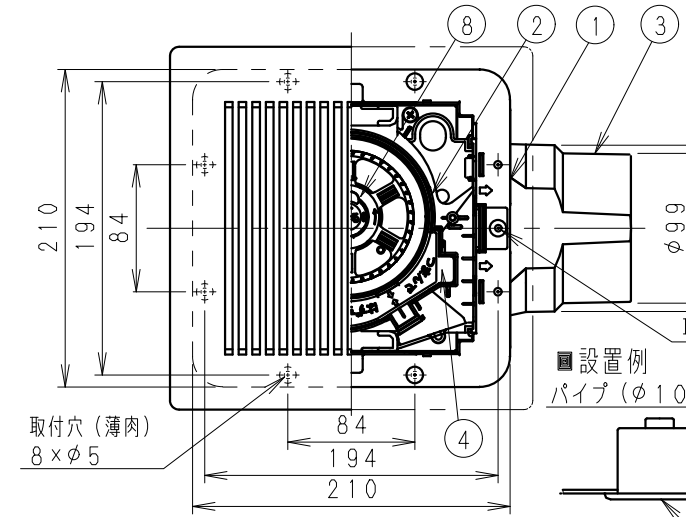
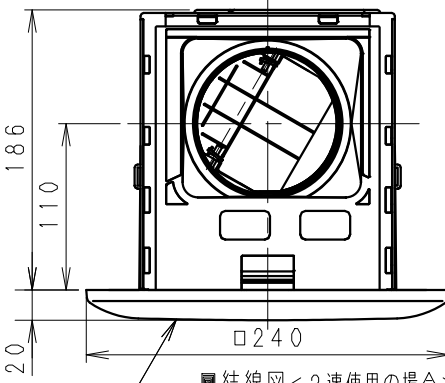
■吊り金具位置



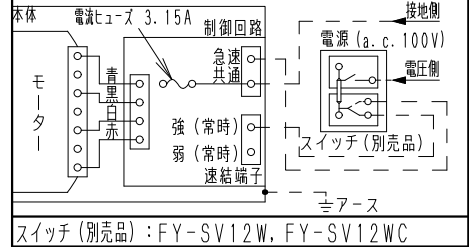
*1: 有効換気量は直管相当長2.0mの場合
*2: 有効換気量は直管相当長3.0mの場合
単位: mm



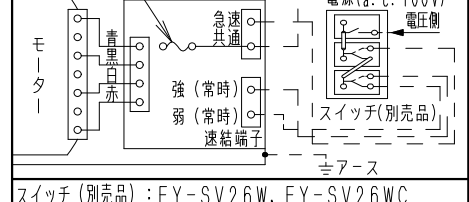
※正面騒音: ダクト吹出し音が測定室に入らないようにしルーバー正面、下方1m地点での値(Aレンジ)



■結線図<2速使用の場合>
※本結線図は、強(常時)を使用する場合です。



■結線図<3速使用の場合>



用途	浴室	トイレ	洗面所	居間	事務所 店舗
----	----	-----	-----	----	-----------

番号	品名	材質	数量	備考
1	フレーム	PP樹脂	1	黒色
2	ケーシング	PP樹脂	1	黒色
3	アダプター	PP樹脂	1	黒色
4	オリフィス	PP樹脂	1	灰色
5	シャッター	PE+PP樹脂	1	風圧式高气密形
6	天板	ZAM鋼板	1	
7	モーター		1	
8	羽根	PP樹脂	1	
9	速結端子	PBT樹脂	1	本体外部電源接続
10	回路ケース	ABS樹脂	1	
11	アース端子		1	
12	ルーバー	PP樹脂	1	マツバ3.2Y8.9/0.6

付属品名	数量	備考
付属品名	数量	備考
取扱説明書	1	
工事説明書	1	
タッピンねじ	5	本体固定用

注) 1. 電子式スイッチを使用すると換気扇が正常に作動しない場合がありますので使用しないでください。
2. スイッチ1個で複数台運転することはできません。

ルーバー開口面積: 162cm ²	
名称	品番
天井埋込形換気扇(ルーバー組合せ品番・樹脂製格子ルーバー〔ホワイト〕) (DCモータータイプ・樹脂製本体・低騒音形・風量一定制御)	FY-17JDK8/81
作成年月日 '19.12.24 尺度図面	改訂No. 0
改訂年月日 Free 整理番号	DC-466

パナソニックエコシステムズ株式会社