

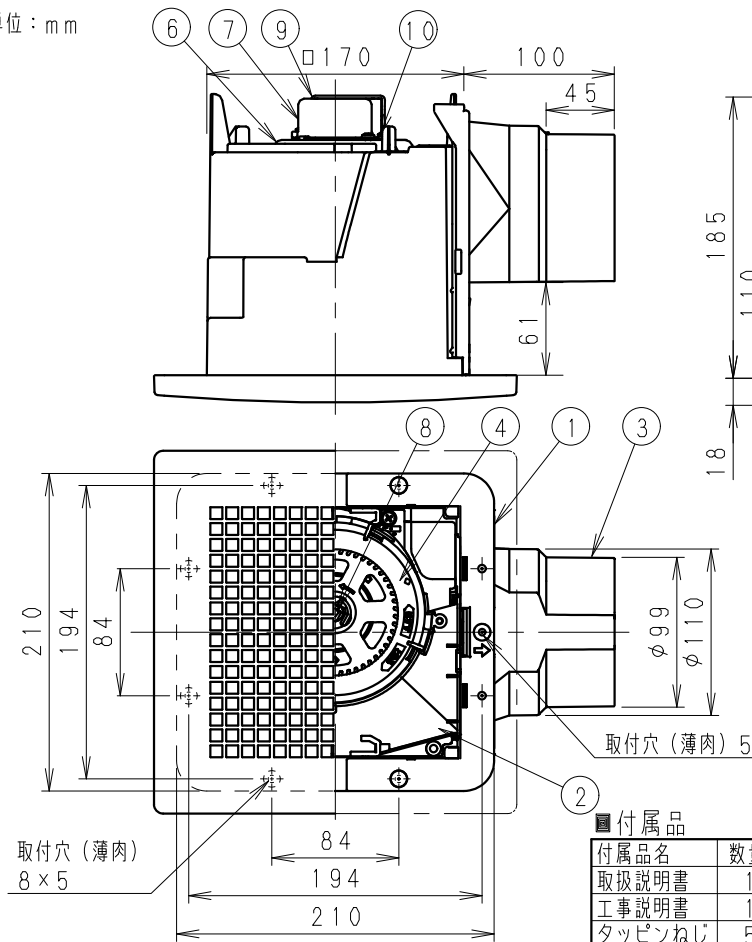
仕様

規格	1φ 100V			
機能	排気			
周波数 (Hz)	50		60	
速調	強	弱(常時)	強	弱(常時)
消費電力 (W)	7.6	2.3	9.3	2.6
電流 (A)	0.084	0.044	0.098	0.051
風量 (m ³ /h)	95	37	95	37
*1 有効換気量 (m ³ /h)	80.5	31	80.5	31
*2 有効換気量 (m ³ /h)	76	29	76	29
騒音 (dB)	23	16	23	16
質量 (kg)	1.3			
埋込寸法	□177mm			
適用パイプ(呼び径)	φ100mm			
電動機形式	2極開放形コンデンサ誘導電動機			
定格時間	連続			
絶縁階級	E種			
巻線温度上昇	75K以下			
基準周囲温度	-10~40℃			
絶縁抵抗	1MQ以上 (d. c. 500V)			
絶縁耐力	a. c. 1000V 1分間			

(注) 測定数値は静圧0Paにおけるものです。(※は除く)
測定は日本工業規格 (JIS C9603) の方法によるものです。

*1: 有効換気量は直管相当長20mの場合
*2: 有効換気量は直管相当長30mの場合

単位: mm

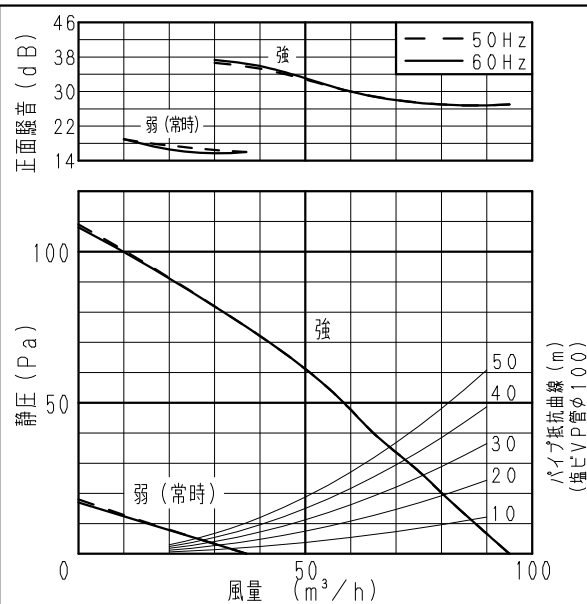


付属品

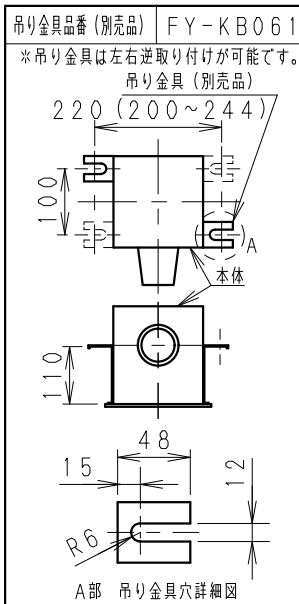
付属品名	数量	備考
取扱説明書	1	
工事説明書	1	
タッピンねじ	5	本体固定用
スイッチ	1	

番号	品名	材質	数量	備考
1	フレーム	PP樹脂	1	黒色
2	ケーシングカバー	PP樹脂	1	黒色
3	アダプター	PP樹脂	1	黒色
4	オリフィス	PP樹脂	1	灰色
5	シャッター	PE+PP樹脂	1	風圧式高气密形
6	天板	ZAM鋼板	1	
7	モーター		1	
8	羽根	PP樹脂	1	
9	速結端子	PBT樹脂	1	本体外部電源接続
10	アース端子		1	
11	ルーバー	PP樹脂	1	マツカバ3.2Y8.9/0.6

静圧-風量特性曲線・騒音特性

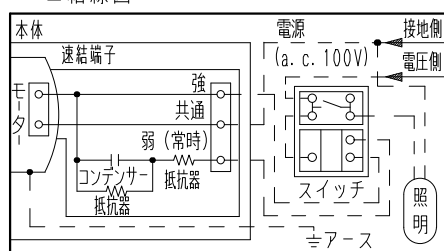


吊り金具位置



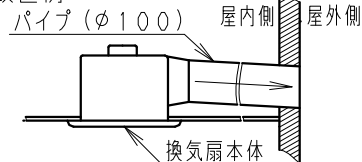
※正面騒音: ダクト吹出し音が測定室に入らないようにしルーバー正面、下方1m地点での値(Aレンジ)

結線図



注) 付属のスイッチ1個で換気扇を複数台運転することはできません。

設置例



注) ダクトは必ず屋外側に勾配をもうけてください。

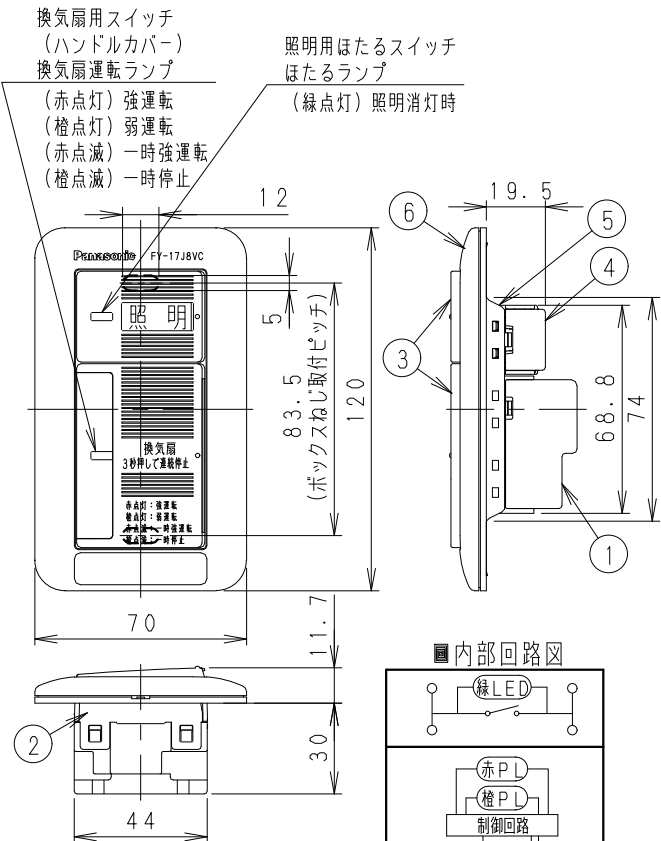
用途	浴室	トイレ	洗面所	居室	事務所	店舗
----	----	-----	-----	----	-----	----

ルーバー開口面積: 155cm²

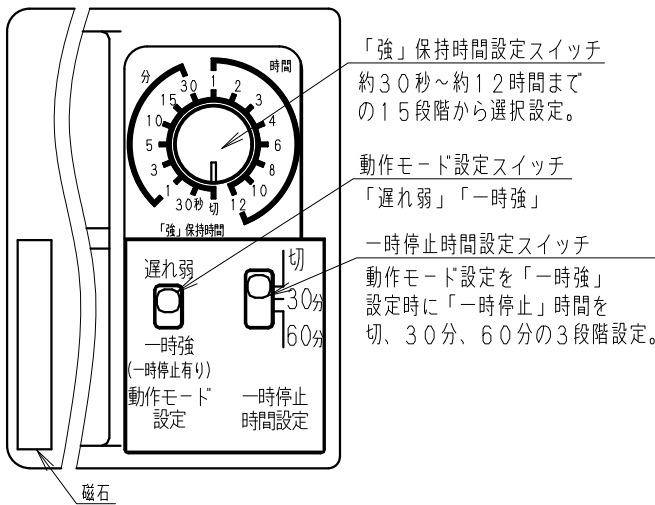
名称	品番
天井埋込形換気扇(ルーバー組合せ品番・樹脂製[本体]・低騒音) (パット換気スイッチ同梱・常時換気・樹脂製十字格子ルーバー[ホワイト])	FY-17J8VC/56
作成年月日 '17.12.01 尺度図面	DN-556
改訂年月日 '18.01.12 Free 整理番号	
	改訂NO. 1

パナソニック エコシステムズ株式会社

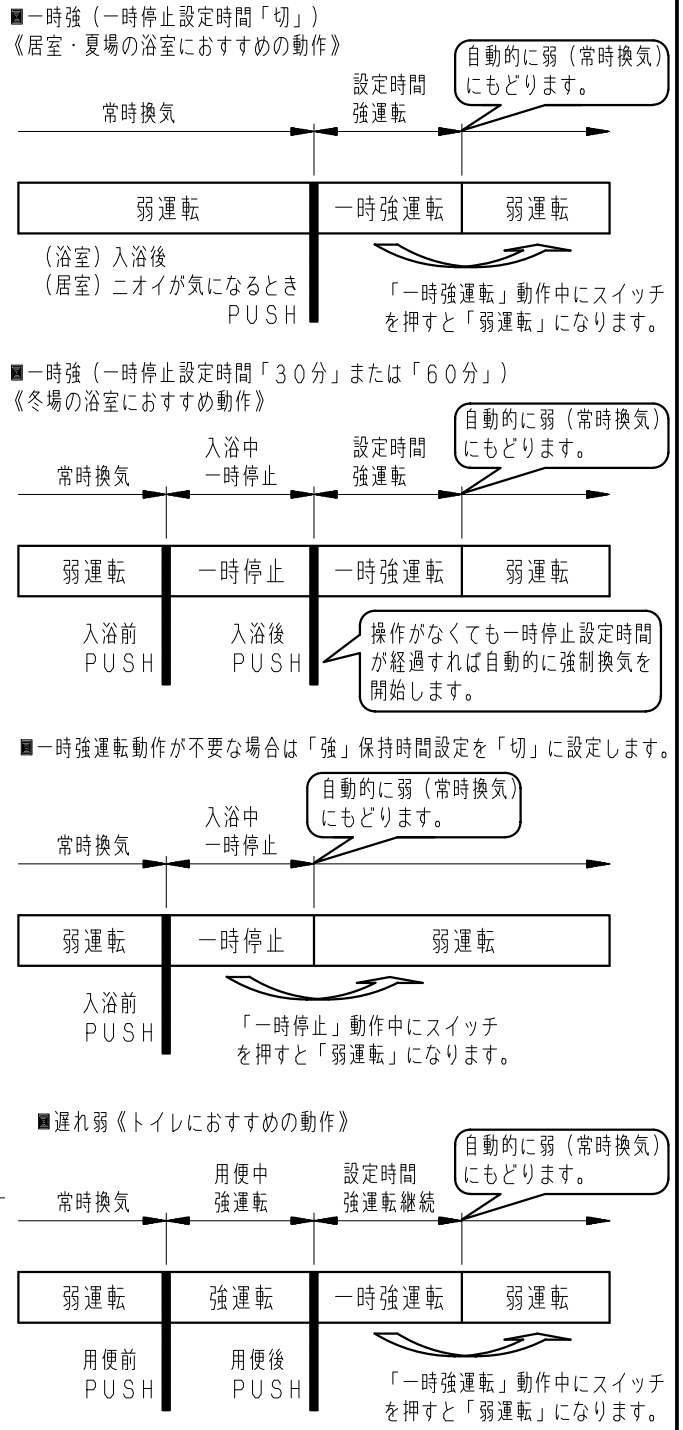
■スイッチ外形図



■換気専用スイッチ
ハンドルカバー開状態



■動作仕様



■スイッチ仕様

	はたるスイッチB	換気扇スイッチ
定格	15A 300V AC (表示ランプは100V)	0.6A 100V AC
適合規格	電気用品安全法 (特定電気用品)	
参考規格	JIS C 8304 (屋内用小型スイッチ) に準拠	
適用電線	600Vビニル絶縁電線 (IV) 600Vビニル絶縁ヒルシースケーブル (VVF) 600V耐燃性ポリエチレン絶縁電線, 600Vポリエチレンケーブル φ1.6, φ2 C _U 単線専用	

番号	品名	材質	色彩
1	ボディ	メラミンフェノール	グリーン
2	カバー	ABS樹脂	オフホワイト
3	ハンドル	ABS樹脂	オフホワイト
4	はたる スイッチB	PBT樹脂 (カバー)	ブラック
		ユリア (ボディ)	グリーン
5	取付枠	亜鉛鋼板 (t1.5)	
6	プレート	ABS樹脂	オフホワイト

名称		品番	
天井埋込形換気扇 (ルーバー組合せ品番・樹脂製 [本体]・低騒音) (パット換気スイッチ同梱: 常時換気・樹脂製十字格子ルーバー [ホワイト])		FY-17J8VC/56	
作成年月日	17.12.01	尺 度 図 面	改訂NO.
改訂年月日	Free	整理番号	DN-557
0			

パナソニック エコシステムズ株式会社